



ULTIMHEAT

HEAT & CONTROLS



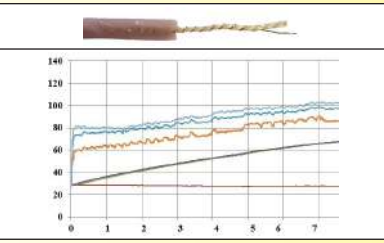
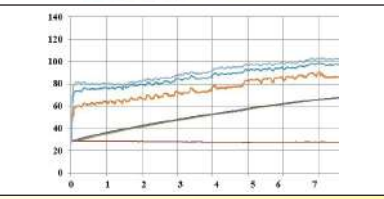
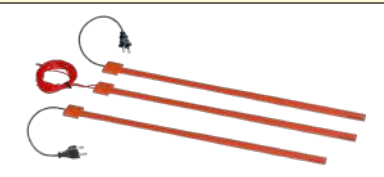




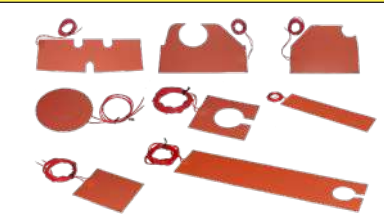

ELEMENTOS CALEFACTORES FLEXIBLES DE SILICONA






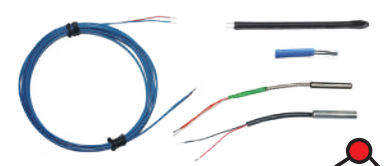



- Calentadores de chaqueta:
- Calentadores en inmersión:

Ver catálogo N°.21

Ver catálogo N°.22

Contáctenos








Sección 1	Resumen		P1-P4	
Sección 2		Introducción histórica	P1-P4	
		Introducción técnica	P5-P38	
Sección 3	Lista de referencias		P1	
Cintas calefactoras para control de temperatura			P1-P8	
Sección 4		9AS	Cintas planas calefactoras de silicona, con un ancho de 15 mm y una longitud máxima de 10 m, con o sin adhesivo. No incluyen termostatos incorporados. Pueden equiparse con un sensor de temperatura para control remoto de temperatura y con cables autorregulados PTC.	P3-P5
		9AD	Cintas planas calefactoras, con un ancho de 35 mm y una longitud máxima de 10 metros, con termostato ambiente de configuración fija incorporado y moldeado, con o sin adhesivo, para aplicaciones anticongelantes o de calefacción. Suministro de energía mediante cables o cordón.	P6-P8
Cinturones calefactores.			P1-P12	
Sección 5		9AF	Cinturones calefactores para tambores de metal, con termostato bimetálico montado en la superficie. Fabricados en espesores de 2,5 mm y 3,2 mm, con un ancho de 100 mm.	P3-P4
		9AB	Cinturones calefactores para tambores de metal, con termostato montado en la superficie con bulbo y capilar. Fabricados en espesores de 2,5 mm y 3,2 mm, con anchos de 100, 200, 300 y 400 mm.	P5-P6
		9AC 9AQ	Cinturones calefactores para tambores de metal, con control electrónico remoto. Fabricados en espesores de 2,5 mm y 3,2 mm, con anchos de 100, 200, 300 y 400 mm.	P7-P12
Almohadillas calefactoras flexibles de goma de silicona			P1-P10	
Sección 6		9AR	Almohadillas calefactoras flexibles de silicona, rectangulares o con diseños especiales, con o sin adhesivo. Se pueden equipar con un sensor de temperatura para control remoto de temperatura y/o limitadores de temperatura miniatura montados en la superficie de configuración fija. Se pueden fabricar en grosores de 1,6, 2,5 mm y 3,2 mm.	P3-P4
		9AE	Almohadillas calefactoras flexibles de silicona con termostato ajustable, con o sin adhesivo. Fabricadas en grosores de 2,5 mm y 3,2 mm.	P5-P6

Sección 6		9AG 9AJ	Almohadillas calefactoras flexibles de silicona con control electrónico remoto, con o sin adhesivo. Fabricadas en grosores de 2,5 mm y 3,2 mm.	P7-P10
Calentadores no flexibles, vulcanizados en placa de aluminio.				P1-P8
Sección 7		9AK	Calentadores de silicona no flexibles vulcanizados en placa de aluminio, con termostato ajustable montado en la superficie.	P3-P4
		9AL 9AM	Calentadores de silicona no flexibles vulcanizados en placa de aluminio, con control de temperatura electrónico remoto.	P5-P8
Control de temperatura.				P1-P22
Sección 8		UJA, 4A, 4903, 4R05, 4T	Limitadores de temperatura con configuración fija.	P3-P4
		IB, 8G, 8C	Termostatos mecánicos ajustables. Tipos bimetalicos o con bulbo y capilar.	P5-P7
		TPR, TS0, TSR, TNR	Sensores de temperatura para incorporar en almohadillas calefactoras de silicona flexible: Termopares, Pt100, NTC.	P8-P11
		2PE2, 2DNA, 273, 244	Control de temperatura electrónico. Montaje en riel DIN o montaje en panel. Acción de encendido y apagado o acción PID.	P12-P17
		Y22	Caja de control anticongelante impermeable con temperatura fija a 4 °C. Interruptor en las cintas calefactoras de 15 mm tipo 9AS según la temperatura ambiente.	P18
		Y8WH Y8WJ	Cajas de control de temperatura electrónica para control remoto. Acción de encendido y apagado o acción PID.	P19-P22

Debido a la mejora constante de nuestros productos, los dibujos, descripciones y características utilizadas en estas fichas técnicas son solo orientativos y pueden ser modificados sin previo aviso




Debido a la mejora constante de nuestros productos, los dibujos, descripciones y características utilizadas en estas fichas técnicas son solo orientativos y pueden ser modificados sin previo aviso

Accesorios de montaje para almohadillas calefactoras de silicona flexible.				P1-P14
Sección 9		9BFL	Botas de silicona para ensamble de limitadores o termostatos de configuración fija en calentadores de silicona flexibles. Ensamble mediante pegado o vulcanización.	P3
		9BFS	Botas de silicona para ensamble de sensores de temperatura y bulbos de termostatos en la superficie de calentadores de silicona flexibles. Ensamble mediante pegado o vulcanización.	P4
		9BFF	Carcasas de silicona para montaje superficial de termostatos ajustables. Ensamble mediante pegado, vulcanización y/o remachado.	P5
		9BFH	Fundas de silicona para salidas de cable en almohadillas calefactoras de silicona flexible, ensamblaje mediante pegado o vulcanización.	P6
		9BFP	Botas de silicona para salidas de cables con limitadores de temperatura de calentadores de silicona flexibles. Ensamble mediante pegado o vulcanización.	P7
		9BFM	Botas de silicona para salidas de cables con sensores de temperatura en la superficie de calentadores de silicona flexibles. Ensamble mediante pegado o vulcanización.	P8
		9BFV	Fundas de silicona para salidas de cables y conductores con sensor de temperatura y limitador de temperatura en almohadillas calefactoras planas de silicona. Ensamble mediante pegado o vulcanización.	P9

Resumen



Sección 9 Varios accesorios		9V4	Base calefactora para tambor de metal.	P13
		6YTMC2	Varios accesorios. - Agente de unión y relleno de silicona de alta temperatura.	P14
		9A66GT1	Varios accesorios. - Cordón de puesta a tierra.	P14

 : Estos productos no son fabricados por Ultimheat

Debido a la mejora constante de nuestros productos, los dibujos, descripciones y características utilizadas en estas fichas técnicas son solo orientativos y pueden ser modificados sin previo aviso

Actualización 13/02/2025



Introducción histórica



Debido a la mejora constante de nuestros productos, los dibujos, descripciones y características utilizadas en estas fichas técnicas son solo orientativos y pueden ser modificados sin previo aviso



Historia de los calentadores flexibles en láminas de goma de silicona.

2019/08/29

La aparición, en los años 1960/70, de este tipo de calentadores, ahora universalmente utilizados, se debe a la conjunción del desarrollo de varias técnicas: la vulcanización de elastómeros en tejidos textiles o conductores eléctricos, la fabricación de tejidos de vidrio, la fabricación de silicona, el revestimiento de silicona en tejidos de vidrio.

Las primeras pruebas de cables de calefacción vulcanizados en un elastómero, en este caso, caucho, se remontan a los primeros años del siglo XIX, y la tarifa publicada en el diario oficial del 5 de agosto de 1912 establece "tapetes calefactores eléctricos hechos de tela de caucho utilizados como aislamiento para un cable de calefacción eléctrico".

La fabricación de tejidos de fibra de vidrio se remonta a 1893, cuando se hicieron dos vestidos, el primero para una actriz y el segundo, que aún debe estar en un museo en Toledo, para una princesa española. Estos eran meras curiosidades: la tela era pesada, de corte difícil; irritaba la piel y no soportaba muchos pliegues; el vestido solo se podía llevar con una gruesa prenda interior de seda. En ese momento, las fibras de vidrio se obtenían mediante un proceso que no difería mucho del que se utilizaba para obtener la seda de vidrio en los laboratorios: una varilla de vidrio se estiraba desde sus extremos, primero a mano, luego enrollándola en un tambor animado con un movimiento de rotación rápida. El diámetro de estas fibras, bastante irregulares, era de al menos 25 micrones. (1938 Le Génie Civil)

La fabricación industrial de la fibra de vidrio nació de la necesidad de los alemanes, desde el comienzo de la Primera Guerra Mundial, de encontrar, para fabricar diversos aislantes, un sustituto del amianto, un producto que habían importado totalmente antes. Ya en 1915, la fábrica Gossler en Düsseldorf fabricaba una seda de vidrio cuya finura y flexibilidad mejoraron rápidamente y que no solo pudo reemplazar al amianto, sino que también se pudo utilizar para fabricar láminas delgadas con fibras entrelazadas, utilizadas para filtrar gases y liberarlos del polvo más fino. En primer lugar, el proceso de fabricación no difería esencialmente del proceso intermitente de extracción de varillas a mano y con tambor; Pero en 1931, después de muchos intentos, fue posible hacer la fabricación completamente mecánica y continua, utilizando un chorro de vapor.

En 1937, dos fábricas, una en Alemania y otra en Estados Unidos, pudieron fabricar comúnmente fibras de vidrio de menos de 5 micrones. En ese momento, aparte de suministrar telas, los hilos de seda de fibra de vidrio se utilizaban solo para fabricar aislantes porosos, eléctricos, acústicos o térmicos, filtros, juntas y cementos plásticos.

La descripción de los procesos de fabricación, cuyo desarrollo llevó más de 3 años, fue descrita en julio de 1938 en un artículo de MJH Plummer de Owens-Illinois Glass Co, Newark, Ohio, (publicado en Industrial and Engineering Chemistry), luego en agosto del mismo año en un artículo de M. Th. R. Olive, (publicado en Chemical and Metallurgical Engineering) (1938 Le Génie Civil).

Este nuevo material textil aislante que podía tejerse, llamado "Silionne", revolucionó la fabricación de elementos calefactores flexibles. Inventado y producido por primera vez en Estados Unidos por Owens Corning, apareció en Francia en 1938. Pero fue solo alrededor de 1952-1954 que esta fibra se produjo industrialmente bajo licencia en Francia. Esta fibra flexible, (también llamada seda de vidrio porque el diámetro de los filamentos era similar al de la seda), se forma a partir de vidrio fundido a 1300 °C. Luego se extruye y estira en filamentos (hilos) con un diámetro promedio entre 5 y 9 micrones combinados en hilos individuales de 100 a 600 filamentos. Estos hilos individuales se agrupan y se "trenzan" para formar cordones que componen el núcleo de los elementos calefactores flexibles o el revestimiento de los cables eléctricos.

Entre las primeras aplicaciones podemos mencionar su uso, en el refuerzo de plásticos, cuando en 1941 comenzó la realización de una aeronave hecha de resina de plástico impregnada con fibra de vidrio. El fuselaje se construyó en primer lugar y resultó ser un 50 por ciento más resistente en pruebas de resistencia estática que un fuselaje metálico convencional. Una aeronave de esta construcción completó 500 horas de vuelo, en su mayoría en el Ártico, durante la temporada de invierno. El material consistía en un 50 por ciento de fibra de vidrio y un 45 por ciento de resina. La tela de fibra de vidrio estaba impregnada con resina Plasko "911" (L'Aviation française 16 de julio de 1947).

Silionne era un excelente aislante eléctrico, no inflamable y resistente a altas temperaturas. También se trenzaba y tejía, y tan pronto como apareció, se utilizó para la producción de láminas y telas. Ya en 1948, las telas de vidrio fueron utilizadas por la empresa francesa "Tentation" en la fabricación de mantas eléctricas, al igual que ya lo estaban haciendo algunos fabricantes estadounidenses. También reemplazó rápidamente muchas aplicaciones de amianto, incluido el núcleo conductor alrededor del cual se espiralaban los cables conductores de los cordones calefactores.

Desarrollados en 1940 con aislamiento de goma, los tejidos flexibles se utilizaron rápidamente para descongelar las alas de las aeronaves.



Al mismo tiempo apareció la goma de silicona.

Inventada por Dow Corning en Estados Unidos poco antes de la Segunda Guerra Mundial y hecha pública en 1944, la goma de silicona se reservó inicialmente para aplicaciones militares. Rhône Poulenc comenzó a producir experimentalmente silicona (Rhodorsil) en Lyon en 1948, y luego abrió su fábrica de Saint Fons cerca de Lyon en 1954. Este elastómero se utilizó primero para impregnar fundas trenzadas de fibra de vidrio, lo que permitió que pequeños motores eléctricos funcionaran a una temperatura más alta. Esta seda de vidrio resistía muy bien el calor. Su impregnación de silicona le proporcionaba una buena protección contra el ingreso de agua y resistencia a muchos agentes químicos. (1954 Mec, catálogo de Ultimheat)

En 1949, el ingeniero de Dow Corning USA Earl L. Warrick desarrolló un elastómero de silicona con un pequeño porcentaje de óxido de hierro (menos del 2 %) para mejorar su estabilidad térmica. Este bajo porcentaje teñía la silicona de color naranja-marrón. (Patente estadounidense 2.541.137). Primero en 1952 en Estados Unidos y segundo en 1953 en Francia, Dow Corning patentó una técnica de calandrado para depositar una capa de caucho o silicona parcialmente vulcanizada sobre un soporte textil. Esta técnica permitió la fabricación de láminas y cintas cuya adherencia a un soporte o a un cable de calefacción podía realizarse de manera sencilla mediante un calentamiento posterior. Esto abrió el camino para elementos calefactores flexibles hechos de goma de silicona y otras resinas vulcanizables al calor. (Patente francesa 1.090.190)

En 1960, la Compagnie Française Thomson-Houston presentó en Francia la patente estadounidense de William Joseph Bobear (Patente General Electric de Estados Unidos 3.053.687). Esta patente mejoró el recubrimiento de tejidos de fibra de vidrio con elastómeros de silicona para lograr una mejor adherencia y resistencia a la elongación. Este método también permitió la producción de tiras parcialmente vulcanizadas que podían pegarse mediante prensado en caliente.

A principios de la década de 1960, tras el desarrollo del PVC y los elastómeros de silicona, aparecieron los primeros calentadores flexibles para uso industrial en forma de cintas y placas, cuyo principal aislamiento estaba compuesto por una resina elastomérica polimerizada o vulcanizada alrededor de un cable de calefacción. Los elastómeros utilizados fueron PVC, goma, neopreno y silicona.

Entonces, existían telas tejidas hechas con una lámina cuya cadena estaba compuesta de amianto y el marco de Ni-Cr o constantán, incrustados en un gel de silicona. Estos bloques flexibles se fabricaban con un grosor de 2,5 a 5 mm, en formato rectangular (máx. de 0,90 x 0,20 m) o cuadrado (máx. de 0,50 x 0,50 m), con densidades de potencia variables, desde 0,4 hasta 1 W/cm². Su temperatura máxima era del orden de 250 °C.

En 1960/1961 apareció la solución técnica final: el uso de cables de calefacción no aislados colocados entre láminas de goma de silicona reforzada con fibras de vidrio y luego vulcanizadas. La tela de fibra de vidrio proporciona resistencia mecánica; y la silicona, aislamiento eléctrico y unión a alta temperatura; y la vulcanización, el vínculo indestructible entre estos elementos. La unión forma entonces una lámina calefactora impermeable. El fabricante francés de mantas térmicas Méneret pudo escribir entonces: *"todas nuestras mantas térmicas sin excepción están equipadas con cables de calefacción especiales aislados bajo canales totalmente invisibles"*.

Esta tecnología no tuvo salida en mantas térmicas domésticas debido al precio de las resinas de silicona. Además, la resistencia a altas temperaturas no era necesaria para esta aplicación.

Pero esta técnica dio lugar a la rama de calentadores flexibles planos de alta temperatura para aplicaciones industriales.

Desde entonces, han surgido varias formas de producir la red calefactora.

- Conductores enrollados: la solución más antigua, pero que proporciona la mayor flexibilidad;
- Hoja de metal delgada grabada con ácido, un proceso similar al de la fabricación de circuitos impresos, pero cuya flexibilidad es limitada (inventado alrededor de 1969);
- Circuito impreso de tinta conductora, impreso en pantalla de seda sobre polímero flexible, bastante flexible y económico, pero con baja resistencia a temperaturas elevadas.

También han surgido adhesivos resistentes a altas temperaturas (FEP, acrílico) que permiten reemplazar la vulcanización de elastómeros y que son especialmente adecuados para el uso de láminas de poliéster (PET), poliamida (PI) y policarbonato (PC), lo que permite laminar las diversas capas de los elementos flexibles y realizar elementos extremadamente finos (hasta 0,2 mm para modelos de poliamida tipo Kapton).



Introducción técnica



Debido a la mejora constante de nuestros productos, los dibujos, descripciones y características utilizadas en estas fichas técnicas son solo orientativos y pueden ser modificados sin previo aviso



Con la llegada al mercado de muchos fabricantes y la difusión de las ventas por internet sin especificaciones técnicas, surgieron muchos productos, en su mayoría simples copias visuales, sin ninguna validación técnica, y cuya compra se realiza la mayoría de las veces en función de imágenes y de un precio.

Con esta introducción técnica, queremos mostrar que nuestra búsqueda continua de mejoras y tecnología superior es la única forma de proporcionar a nuestros clientes **profesionales** soluciones **confiables y sostenibles**, teniendo en cuenta los múltiples obstáculos técnicos de los elementos de silicona flexibles. **Nada** en el diseño de nuestros dispositivos se dejó al azar o a la aproximación. A menos que se especifique lo contrario, todas las pruebas se realizaron en el laboratorio de Ultimheat. Ultimheat está **certificado ISO 9000-2015** e **ISO 14000-2015** (las últimas versiones existentes). También es una **Empresa Certificada de Alta Tecnología** por el gobierno.





Resumen de la introducción técnica

1- Comparación de tecnologías de calentadores flexibles	11
2- Recalentamiento de tambores.....	12
2- 1. Dimensiones estandarizadas de tambores	12
Dimensiones habituales de tambores de acero	12
2- 2. Recalentamiento de tambores con cintas flexibles de silicona	13
Tiempo de recalentamiento de tambores	13
Sobrecalentamiento de cintas calefactoras flexibles de silicona montadas en tambores vacíos	13
Ejemplos prácticos comparativos de recalentamiento de tambores con cintas calefactoras flexibles de silicona	14
Comparación de los tiempos de calentamiento necesarios para diferentes líquidos calentados actualmente por calentadores de cinta de silicona	17
3- Calefacción de tuberías.....	18
3- 1. Temperatura superficial de tuberías	18
Resultados de pruebas en tubos de acero inoxidable	19
Resultados de pruebas en tubos de acero galvanizado	20
Resultados de pruebas en tubos de U-PVC	21
4- Calefacción de paneles con calentadores flexibles de silicona	23
4- 1. Temperatura superficial de paneles en función de la potencia superficial	23
Medición en calentador de silicona flexible suspendido en el aire	23
Medición en calentadores de silicona flexibles montados en paredes de metal no sumergidas	24
5- Parámetros constructivos de calentadores flexibles de silicona	25
5- 1. Parámetros generales.....	25
Algunos métodos modernos de formación de cables de calefacción para calentadores flexibles de silicona	25
5- 2. Uso de cables resistivos con un coeficiente de temperatura positivo, nulo o negativo, y, por lo tanto, la variación de la potencia en función de la temperatura	26
5- 3. Diseño de láminas de silicona reforzadas.....	26
5- 4. Recubrimientos de superficie de calentadores flexibles de silicona	28
5- 5. Resistencia mecánica de calentadores flexibles de silicona	28
Resistencia a la tracción	28
Fluencia	29
Resistencia de ganchos de retención al desgarro	30
Resistencia al desgarro de las capas vulcanizadas.....	31
Resistencia a la flexión	31
Resistencia al desgarro de carcasas protectoras de silicona de termostatos, limitadores, sensores de temperatura.....	32
Comparación de las diferentes técnicas de vulcanización y adhesivos utilizados para la unión de tapones de silicona en superficies de calentamiento de silicona flexibles	32
5- 6. Métodos de conexión para cables, hilados, sensores de temperatura y termostatos	32
Conexión de cables en calentadores de silicona flexibles (IP54).....	33
Conexión de cables y limitadores de temperatura en calentadores de silicona flexibles (IP65)	33
Conexión de cable y sensor de temperatura en calentadores de silicona flexibles (IP65)	34
Conexión de cable y termostato bimetálico ajustable en calentadores de silicona flexibles (IP54) ..	35
Conexión de cable y termostato de bulbo y tubo capilar ajustable en calentadores de silicona flexibles (IP54)	35
5- 7. Parámetros de aislamiento eléctrico de calentadores flexibles de silicona	36
Resistencia de aislamiento a temperatura ambiente	36
Rigidez eléctrica a temperatura ambiente	36
Corriente de fuga a temperatura de trabajo.....	37
5- 8. Cumplimiento de RoHS y REACH.....	37





1: Comparación de las principales tecnologías de calentadores flexibles*

	Calentadores de tela		Calentadores de silicona		Calentadores de láminas delgadas de aislamiento	
Tipo	1 Elemento calefactor enrollado en alambre incrustado en tela	2 Alambres calefactores en zigzag	3 Elemento calefactor enrollado en alambre vulcanizado dentro de goma	4 Lámina de metal grabada en ácido vulcanizada dentro de goma	5 Calentadores de película gruesa, impresos con serigrafía	6 Lámina grabada adherida a una película aislante
Imagen						
Rango de temperatura	-20 +120 °C. Valor usual, ya que depende del tejido utilizado y del aislamiento del cable de calefacción. (Desde -20 + 120 °C para PA66 hasta -60 + 350 °C para fibra de vidrio o aramida)	-60 °C a 230 °C.	-60 °C a 230 °C.	-60 °C a 230 °C.	-20 +80 °C La resistencia a la temperatura depende principalmente de las tintas conductoras y resistivas utilizadas. La lámina de aislamiento puede ser PVC, PET o incluso poliamida. Carga de potencia superficial limitada a 0,2 W/cm².	-60 a 230 °C. Valor usual, ya que depende del material de la lámina aislante, del adhesivo utilizado para unir las láminas. La película aislante puede ser PET (máx. 120 °C debido al material de la película), Kapton (máx. 230 °C debido al PSA)
Flexibilidad	Buena resistencia a la flexión y flexión repetida.	Resistencia limitada a la flexión y flexión repetida.	La mejor resistencia a la flexión repetida.	Limitada a aplicaciones estáticas debido a la poca resistencia a la flexión de la lámina metálica.	Muy baja resistencia de las tintas a la flexión.	Limitada a aplicaciones estáticas debido a la poca resistencia a la flexión de la lámina metálica.
Utilizado en	Calentadores de chaqueta industrial. Mantas térmicas y almohadillas térmicas domésticas e industriales. Ropa calefactable.	Calentadores industriales flexibles de silicona. Aplicaciones de bajo volumen.	Calentadores industriales flexibles de silicona, aplicaciones de bajo volumen.	La mayoría de las aplicaciones industriales y comerciales de gran volumen que requieren resistencia a altas temperaturas y alto vatío/cm².	Calentadores de bajo costo y baja temperatura utilizados en automóviles para calentar asientos o espejos y evitar la formación de hielo en los espejos laterales de automóviles, autobuses y camiones.	Aplicaciones que requieren una solución liviana o un tiempo de calentamiento rápido. Amplio rango de temperatura al usar Kapton.
Tecnología	La tecnología más antigua, que se remonta al final del siglo XIX. El conductor resistivo está enrollado alrededor de un núcleo de fibra de vidrio o aramida. (Hasta hace 50 años, era de amianto). Luego, el calentador plano se puede hacer utilizando 2 soluciones técnicas: 1)- Tela calefactora cuyos hilos de urdimbre están hechos de fibra de vidrio, aramida de algodón, poliamida, y los hilos de trama están hechos de estos cables de calefacción enrollados. 2)- Coser los cables en una tela. Esta solución permite usar cables con un aislamiento primario de silicona o FEP. Luego, el aislamiento primario puede recibir una trenza metálica, para la puesta a tierra. Esta es la única forma de producir calentadores flexibles con una trenza de puesta a tierra, solicitada en algunas aplicaciones industriales.	El conductor resistivo se forma en un zigzag plano y se ensambla en una red. Esta tecnología produce calentadores sin aumento de grosor , similares a los modelos grabados. La solución más económica para pequeñas cantidades. (Tecnología patentada por Ultimheat)	El conductor resistivo se enrolla alrededor de un núcleo de fibra de vidrio o poliamida. Luego se forma una red con los cables enrollados presionados a mano sobre la silicona no vulcanizada. Después, la red calefactora se vulcaniza entre dos láminas de goma de silicona reforzada con fibra de vidrio. En su tradicional proceso de ensamblaje que consume tiempo, solo son adecuados para pequeñas cantidades. En la tecnología patentada por Ultimheat, la red de tela de fibra de vidrio y el cable de calefacción son diseñados por computadora, y el cable de calefacción se incorpora automáticamente en la red de fibra de vidrio antes de la vulcanización. Esto permite una producción completamente automatizada y aplicaciones de gran volumen.	La red conductora del elemento calefactor está hecha de una lámina metálica delgada grabada químicamente con una tecnología similar al procesamiento de circuitos impresos. Luego, esta red metálica se puede vulcanizar entre dos láminas flexibles y aislantes. Las láminas pueden estar hechas de cualquier tipo de goma o elastómero. Debido a los recorridos más grandes, al espaciado más pequeño entre elementos y a una mejor transferencia de calor, la densidad de potencia puede ser hasta 2 veces mayor que en modelos clásicos de cable enrollado. Son adecuados para medianas y grandes cantidades.	Los calentadores de película gruesa se construyen mediante serigrafía de tintas conductoras y resistivas. Estas tintas se imprimen en un sustrato flexible. Se pueden producir utilizando una tinta que hace que el calentador sea capaz de autorregular su temperatura o como un calentador de resistencia fija.	Los calentadores flexibles Kapton grabados en lámina se fabrican con una lámina metálica delgada como elemento de resistencia. El patrón de resistencia se diseña en CAD y se transfiere a la lámina en un proceso similar a la fabricación de circuitos impresos. Luego, la lámina metálica se lamina y se une al sustrato aislante con adhesivo (FEP o acrílico). La lámina metálica/sustrato se procesa luego a través de un ácido para producir el elemento calefactor grabado. La capa superior se agrega y se une y lamina con adhesivo como se hace para el primer lado. El calentador de poliamida ofrece estabilidad dimensional y alta resistencia a la tracción. También es resistente a la mayoría de los productos químicos. (Kapton es una marca registrada de Dupont para poliamida).

* Los tipos 1, 2, 3, 4 son producidos por Ultimheat.

Debido a la mejora constante de nuestros productos, los dibujos, descripciones y características utilizadas en estas fichas técnicas son solo orientativos y pueden ser modificados sin previo aviso

2-Recalentamiento de tambores

2-1. Dimensiones estandarizadas de tambores

Una de las aplicaciones más comunes de los calentadores flexibles de silicona es el recalentamiento de tambores. Por lo tanto, es necesario especificar las dimensiones teóricas y prácticas.

El tambor más común, el tambor de 200 litros (conocido como tambor de 55 galones en los Estados Unidos y tambor de 44 galones en el Reino Unido), es un recipiente cilíndrico con una capacidad nominal de 200 litros (55 galones estadounidenses o 44 galones imperiales). La capacidad exacta puede variar según el fabricante, el propósito u otros factores. Los tambores estándar tienen dimensiones internas de 572 milímetros (22,5 pulgadas) de diámetro y 851 milímetros (33,5 pulgadas) de altura interna. Estas dimensiones dan como resultado un volumen de aproximadamente 218,7 litros (57,8 galones estadounidenses; 48,1 galones imperiales), pero comúnmente se llenan hasta aproximadamente 200 litros.

Las dimensiones externas de un tambor de 200 litros son típicamente de 584 milímetros (23 pulgadas) de diámetro en el borde superior o inferior, 597 milímetros (23.5 pulgadas) de diámetro en las aristas (canales alrededor del tambor) y 876 milímetros (34.5 pulgadas) de altura.

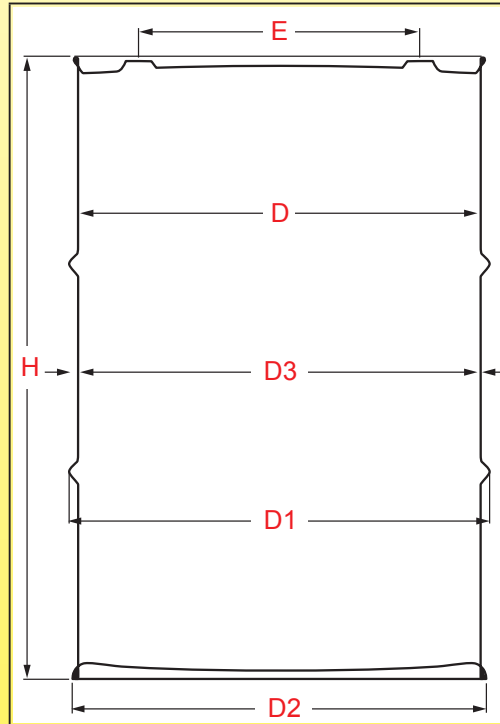
Las dimensiones externas son idénticas a unos pocos milímetros en las versiones estadounidenses e ISO. Los diámetros nominales de las roscas de los tapones en la tapa superior son idénticos, pero difieren en la inclinación utilizada:

Según la norma estadounidense ANSI MH2, las roscas son del tipo NPT.

Según la norma internacional ISO 15750, las roscas son del tipo G2 "y G¾" (norma ISO 228-1)

Esta disposición se repite en muchos tambores de plástico del mismo tamaño. Se pueden montar diversos componentes en el tambor, como bombas de tambor y mezcladores de tapón.

Dimensiones habituales de los barriles metálicos



Capacidad en litros (galones estadounidenses)	Altura total H mm ± 6,4 (en pulgadas ± 1/4)	Diámetro interior D en mm ± 3,2 (en pulgadas ± 1/8)	Diámetro exterior del aro D1 en mm ± 3,2 (en pulgadas ± 1/8)	Diámetro sobre la junta D2 en mm ± 3,2 (en pulgadas ± 1/8)	Diámetro exterior sin aro D3 en mm ± 3,2 (en pulgadas ± 1/8)	Distancia entre centros de accesorios E en mm (pulgadas)	Nº de aros
19-20 (5)	283 (11-1/8)	356 (14)	371 (14-5/8)	363 (14-5/16)	359 (14-1/8)	210 (8-1/4)	2
30 (8)	412 (16-1/4)	356 (14)	371 (14-5/8)	363 (14-5/16)	359 (14-1/8)	210 (8-1/4)	2
38 (10)	489 (19-1/4)	356 (14)	371 (14-5/8)	363 (14-5/16)	359 (14-1/8)	210 (8-1/4)	2
60 (16)	733 (28-7/8)	356 (14)	371 (14-5/8)	363 (14-5/16)	359 (14-1/8)	210 (8-1/4)	2
75 (20)	552 (21-3/4)	463 (18-1/4)	486 (19-1/8)	475 (18-11/16)	466 (18-3/8)	343 (13-1/2)	2
110/120(30)	749 (29-1/2)	463 (18-1/4)	486 (19-1/8)	475 (18-11/16)	466 (18-3/8)	343 (13-1/2)	2
200/220 (55)	878 (34-1/2)	572 (22-1/2)	593 (23-3/8)	586 (23-1/16)	574 (22-5/8)	444 (17-1/2)	2

Para las bandas calefactoras de silicona, se debe tener en cuenta el diámetro D3. En ningún caso se debe aplicar la banda calefactora a los diámetros D1 o D2



2-2. Recalentamiento de tambores con cintas flexibles de silicona

Tiempo de recalentamiento de tambores

Esta es la pregunta más común: ¿Cuánto tiempo tomará calentar un tambor?

Un primer enfoque debe tener en cuenta varios parámetros críticos, y los principales son:

1- El volumen total calentado.

Para una potencia dada, un volumen grande se calentará menos rápidamente que un volumen pequeño.

2- La potencia total aplicada.

Una potencia más alta, en principio, calentará más rápido.

3- La distribución de la potencia.

El calentamiento distribuido en toda la masa o en todas las paredes se calentará más rápido que el calentamiento ubicado en una pequeña superficie del tanque.

4- La conductividad térmica del líquido.

Cuanto mayor sea la conductividad térmica del líquido, más rápido se transmite el calor a toda la masa.

5- La capacidad térmica del líquido.

Dado que la capacidad térmica representa la energía que debe aplicarse a una masa de líquido para calentarlo, los líquidos con baja capacidad térmica se calentarán, a igual potencia, más rápido que aquellos con alta capacidad térmica.

6- La viscosidad cinemática (ν) del líquido.

Cuanto más viscoso sea un líquido, menos corrientes de convección habrá. Así que la energía térmica se transmite menos rápidamente. En algunos casos, puede ser necesario agregar un dispositivo de mezcla para productos viscosos y de baja conductividad.

7- El aislamiento térmico.

Al eliminar las pérdidas de calor hacia el exterior, la energía térmica se concentra en el tanque. Un tanque aislado se calentará más rápido. Existen chaquetas aislantes para todas las dimensiones de tambores.

8- El tipo de acción del control de temperatura.

El control de temperatura tipo PID reduce la potencia suministrada al tanque cerca del punto de ajuste, por lo tanto, el tiempo de calentamiento se incrementa, pero se evita el sobrecalentamiento habitual de los sistemas de control de encendido/apagado. La colocación incorrecta del punto de medición de temperatura, por ejemplo, en el centro del líquido calentado, aumenta el riesgo de sobrecalentamiento de las paredes, debido al tiempo que tarda la energía térmica en llegar a esta ubicación central.

9- Dispositivos térmicos de seguridad.

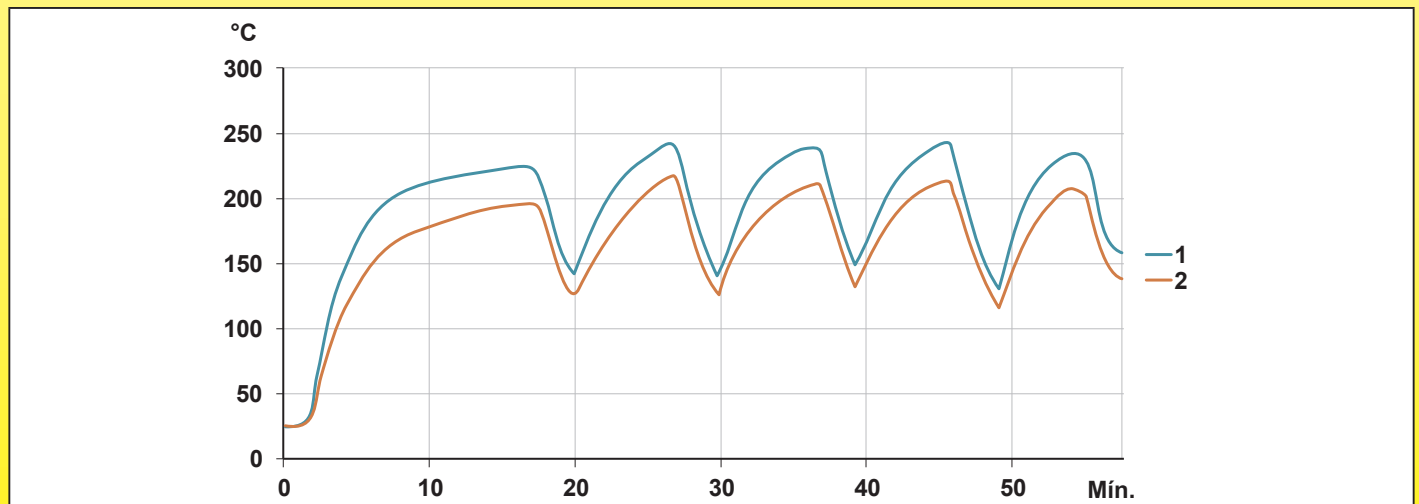
Cuando se instalan dispositivos de seguridad térmica en los sistemas de calefacción, limitan la temperatura alcanzada por el elemento calefactor para evitar su destrucción por sobrecalentamiento. Esta limitación puede aumentar la duración del calentamiento, especialmente cuando los intercambios térmicos con el líquido son malos, debido a su conductividad térmica o su viscosidad.

10- La superficie de calentamiento.

Los calentadores de cinta de silicona solo cubren una pequeña parte de la superficie de los tanques. La calefacción se realiza por conducción térmica entre esta pequeña superficie y el producto calentado, y la homogeneidad de la temperatura tarda en lograrse. Por lo tanto, siempre que sea posible, la superficie del calentador de silicona debería aumentarse al máximo.

Sobrecalentamiento de cintas calefactoras flexibles de silicona montadas en tambores vacíos

Desaconsejamos fuertemente este uso, ya que las temperaturas de las paredes alcanzadas casi siempre son más altas que la temperatura de destrucción de la cinta de silicona. Si, a pesar de todo, esto puede ocurrir en la aplicación, recomendamos el uso de un sistema de control de temperatura de la superficie (por ejemplo, un limitador a 190 °C), además del control del termostato electrónico o mecánico, y una limitación de la densidad de potencia superficial a 0,75 W/cm².



Medición de temperatura realizada en una cinta de silicona de 200 mm de ancho montada en un tambor de 55 galones (200 litros). Potencia de 2250 W (0,75 W/cm²), controlador PID con sensor ubicado en el centro del tambor vacío. Temperatura superficial limitada a 190 °C por un termostato de disco.

1: Temperatura de la pared interna de la cinta calefactora.

2: Temperatura de la pared externa de la cinta calefactora.

A pesar de la acción del limitador de temperatura, la temperatura superficial varía entre 220 y 240 °C, por lo que es potencialmente destructiva. Dado que el sensor de temperatura del controlador electrónico está ubicado dentro del barril vacío, no mide el aumento de temperatura de la pared y su acción reguladora no ocurre.

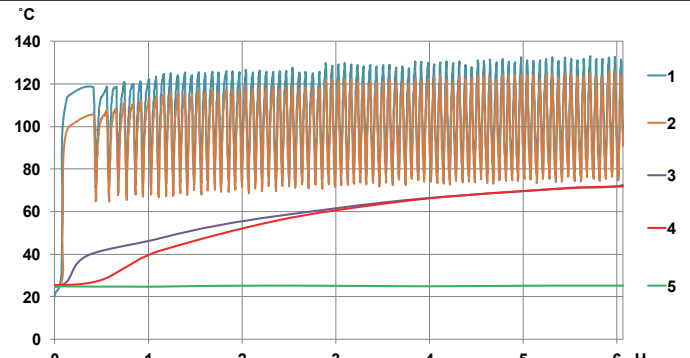
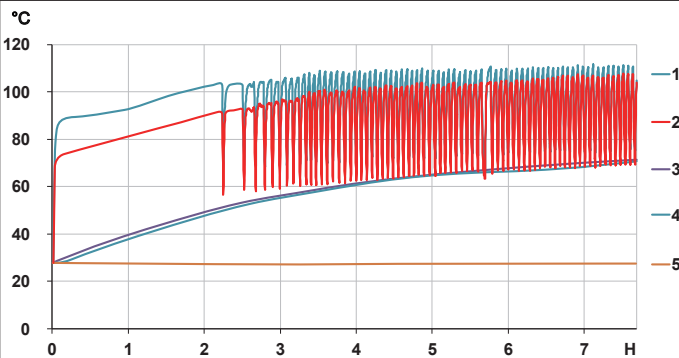
Ejemplos prácticos comparativos de recalentamiento de tambores con cintas calefactoras flexibles de silicona

Control de temperatura mediante termostato mecánico de bulbo y capilar montado en la superficie. Se ha seleccionado un punto de ajuste de 90 °C para evitar llevar el agua al punto de ebullición. (Sin limitador de temperatura superficial)



Variación de la temperatura versus el tiempo de un tambor de metal de 220 litros, **lleno de agua**, calentado por una cinta calefactora de silicona de 200 mm de ancho, sin aislamiento térmico, potencia de **2250 W** (carga de potencia superficial de **0,75 W/cm²**).

Variación de la temperatura versus el tiempo de un tambor de metal de 220 litros, **lleno de aceite hidráulico HF 24-6**, calentado por una cinta calefactora de silicona de 200 mm de ancho, sin aislamiento térmico, potencia de **2250 W** (carga de potencia superficial de **0,75 W/cm²**).



- 1: Temperatura superficial entre la cinta de silicona y el tambor.
- 2: Temperatura superficial exterior de la cinta de silicona.
- 3: Temperatura del agua, en el centro del diámetro, a 50 mm desde la parte superior.
- 4: Temperatura del agua, en el centro del diámetro, a media altura del tambor.
- 5: Temperatura del agua, en el centro del diámetro, a 50 mm desde la parte inferior.

- 1: Temperatura superficial entre la cinta de silicona y el tambor.
- 2: Temperatura superficial exterior de la cinta de silicona.
- 3: Temperatura del aceite, en el centro del diámetro, a 50 mm desde la parte superior.
- 4: Temperatura del aceite, en el centro del diámetro, a media altura del tambor.
- 5: Temperatura del aceite, en el centro del diámetro, a 50 mm desde la parte inferior.

Análisis de los resultados: Se observa en estos ensayos que la diferencia de temperatura entre el centro y la parte superior del tanque es casi cero. El fondo del tanque no se calienta. El tiempo de calentamiento es de 7:30 minutos antes de que la temperatura del líquido a la altura de la cinta calefactora alcance los 70 °C. La operación del termostato ajustado a 90 °C resulta en amplias oscilaciones de temperatura en las paredes de la cinta calefactora.

La eficiencia energética es muy baja (35 %) en comparación con los revestimientos de calefacción aislados que pueden alcanzar el 85 al 90 %.

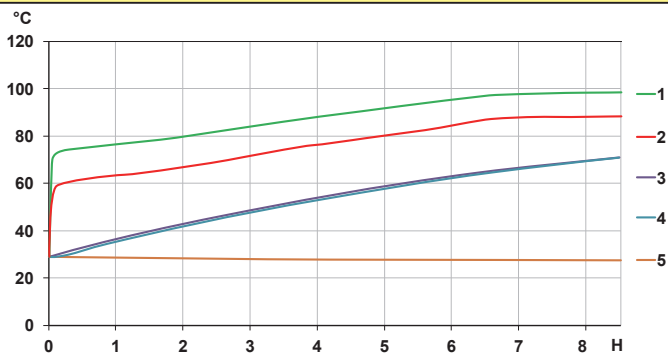
Análisis de los resultados: Se observa en estos ensayos que la diferencia de temperatura entre el centro y la parte superior del tanque se anula rápidamente. El fondo del tanque no se calienta. El tiempo de calentamiento es de 5 horas antes de que la temperatura del líquido a la altura de la cinta calefactora alcance los 70 °C. La operación del termostato configurado a 90 °C resulta en amplias oscilaciones de temperatura que alcanzan hasta 130 °C en las paredes de la cinta calefactora.

La eficiencia energética es muy baja (32 %) en comparación con los revestimientos de calefacción aislados que pueden alcanzar el 85 al 90 %.

Calefacción con control remoto electrónico, mediante controlador PID, punto de ajuste configurado a 90 °C, **sensor Pt100 montado en la superficie** de la cinta calefactora. (Sin limitador de temperatura superficial)



Variación de la temperatura versus el tiempo de un tambor de metal de 220 litros, **lleno de agua**, calentado por una cinta calefactora de silicona de 200 mm de ancho, sin aislamiento térmico, potencia de **1500 W** (carga superficial de **0,5 W/cm²**).

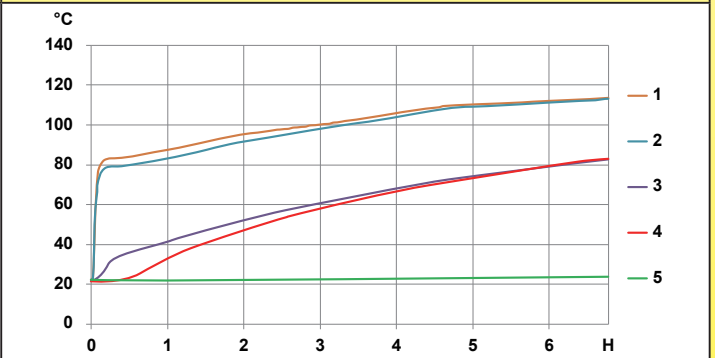


- 1: Temperatura superficial entre la cinta de silicona y el tambor.
- 2: Temperatura superficial exterior de la cinta de silicona.
- 3: Temperatura del agua, en el centro del diámetro, a 50 mm desde la parte superior.
- 4: Temperatura del agua, en el centro del diámetro, a media altura del tambor.
- 5: Temperatura del agua, en el centro del diámetro, a 50 mm desde la parte inferior.

Análisis de los resultados: Se observa en estos ensayos que la diferencia de temperatura entre el centro y la parte superior del tanque es casi cero. El fondo del tanque no se calienta. El tiempo de calentamiento es de 8 minutos y 30 segundos antes de que la temperatura del líquido a la altura de la cinta calefactora alcance los 70 °C.

La eficiencia energética es muy baja (30 %) en comparación con los revestimientos de calefacción aislados que pueden alcanzar el 85 al 90 %.

Variación de la temperatura versus el tiempo de un tambor de metal de 220 litros, **lleno de aceite hidráulico HF 24-6**, calentado por una cinta calefactora de silicona de 200 mm de ancho, sin aislamiento térmico, potencia de **1500 W** (carga de potencia superficial de **0,5 W/cm²**).



- 1: Temperatura superficial entre la cinta de silicona y el tambor.
- 2: Temperatura superficial exterior de la cinta de silicona.
- 3: Temperatura del aceite, en el centro del diámetro, a 50 mm desde la parte superior.
- 4: Temperatura del aceite, en el centro del diámetro, a media altura del tambor.
- 5: Temperatura del aceite, en el centro del diámetro, a 50 mm desde la parte inferior.

Análisis de los resultados: Se observa en estos ensayos que la diferencia de temperatura entre el centro y la parte superior del tanque es casi cero. El fondo del tanque no se calienta. El tiempo de calentamiento es de 4 minutos y 30 segundos antes de que la temperatura del líquido a la altura de la cinta calefactora alcance los 70 °C. Esto es solo el 55 % del tiempo utilizado para calentar agua en las mismas condiciones.

La eficiencia energética es muy baja (30 %) en comparación con los revestimientos de calefacción aislados que pueden alcanzar el 85 al 90 %.

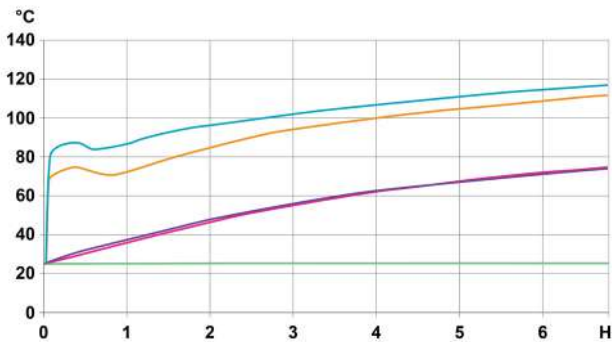
Calentadores de silicona, introducción técnica



Calefacción con control remoto electrónico, regulador de acción PID, sensor Pt100 sumergido en el centro del tanque, temperatura superficial de la cinta calefactora protegida por un limitador de temperatura de disco bimetálico configurado a 190 °C para evitar la destrucción del elemento calefactor por sobrecalentamiento.



Variación de la temperatura versus el tiempo de un tambor de metal de 220 litros, **lleno de agua**, calentado por una cinta calefactora de silicona de 200 mm de ancho, sin aislamiento térmico, potencia de 2250 W (carga de potencia superficial de 0,75 W/cm²).

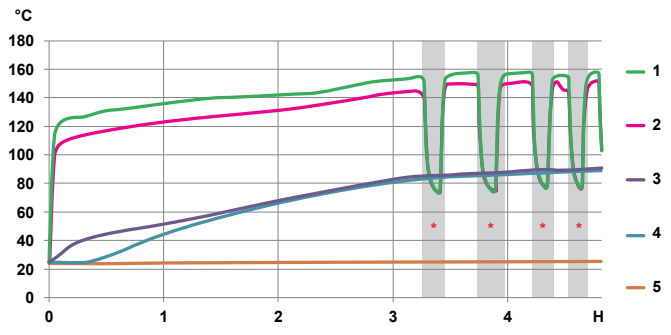


- 1: Temperatura superficial entre la cinta de silicona y el tambor.
- 2: Temperatura superficial exterior de la cinta de silicona.
- 3: Temperatura del agua, en el centro del diámetro, a 50 mm desde la parte superior.
- 4: Temperatura del agua, en el centro del diámetro, a media altura del tambor.
- 5: Temperatura del agua, en el centro del diámetro, a 50 mm desde la parte inferior.

Análisis de los resultados: Se observa en estos ensayos que la diferencia de temperatura entre el centro y la parte superior del tanque es muy rápida, mientras que el fondo del tanque no se calienta en absoluto. El tiempo de calentamiento es de 6 horas y 30 minutos antes de que la temperatura del líquido a la altura de la cinta calefactora alcance los 70 °C.

La eficiencia energética es muy baja (35 %) en comparación con los revestimientos de calefacción aislados que pueden alcanzar el 85 al 90 %.

Variación de la temperatura versus el tiempo de un tambor de metal de 220 litros, **lleno de aceite hidráulico HF 24-6**, calentado por una cinta calefactora de silicona de 200 mm de ancho, sin aislamiento térmico, potencia de 2250 W (carga de potencia superficial de 0,75 W/cm²).



- 1: Temperatura superficial entre la cinta de silicona y el tambor.
- 2: Temperatura superficial exterior de la cinta de silicona.
- 3: Temperatura del aceite, en el centro del diámetro, a 50 mm desde la parte superior.
- 4: Temperatura del aceite, en el centro del diámetro, a media altura del tambor.
- 5: Temperatura del aceite, en el centro del diámetro, a 50 mm desde la parte inferior.

Análisis de los resultados: Se observa en estos ensayos que la diferencia de temperatura entre el centro y la parte superior del tanque es muy rápida, mientras que el fondo del tanque no se calienta en absoluto. Se necesitan 2 horas y 30 minutos para que la temperatura del líquido a la altura de la cinta calefactora alcance los 70 °C.

En comparación con el calentamiento del agua en las mismas condiciones, el ahorro de tiempo es importante (proporción de 0,4).

Pero la temperatura superficial del elemento calefactor alcanza el límite de 190 °C debido a la baja conductividad térmica del aceite y su menor capacidad térmica. El limitador de temperatura superficial es esencial (las zonas * son los períodos en que el limitador ha cortado el suministro del elemento calefactor).

La eficiencia energética es muy baja (25 %) en comparación con los revestimientos de calefacción aislados que pueden alcanzar el 85 al 90 %.

Debido a la mejora constante de nuestros productos, los dibujos, descripciones y características utilizadas en estas fichas técnicas son solo orientativos y pueden ser modificados sin previo aviso

Comparación de los tiempos de calentamiento necesarios para diferentes líquidos actualmente calentados por calentadores de cinta de silicona.

Con el fin de dar una idea a los usuarios que calientan productos específicos, realizamos, en condiciones de prueba idénticas, pruebas comparativas registrando el tiempo necesario y la evolución de la temperatura durante el calentamiento de un litro de producto, de 20 °C a 90 °C (medido en el centro geométrico del tanque).

Estas pruebas se realizaron con dos valores diferentes de carga superficial de potencia: 0,1 W/cm² y 0,4 W/cm².

Condiciones de prueba: Calentamiento realizado en un tanque cilíndrico con un diámetro de 76 mm y una altura de 280 mm, fondo plano, cobre rojo de 2 mm de espesor, toda la parte cilíndrica llena del producto (250 mm) se calienta con una cinta calefactora de silicona flexible, aislada con 20 mm de espuma de PVC-NBR. El calentamiento se realiza sin control de temperatura ni limitador de temperatura de seguridad. La temperatura ambiente se mantiene a 20 °C. En una cámara climática. La prueba se detiene cuando la temperatura en el centro del producto alcanza los 90 °C.



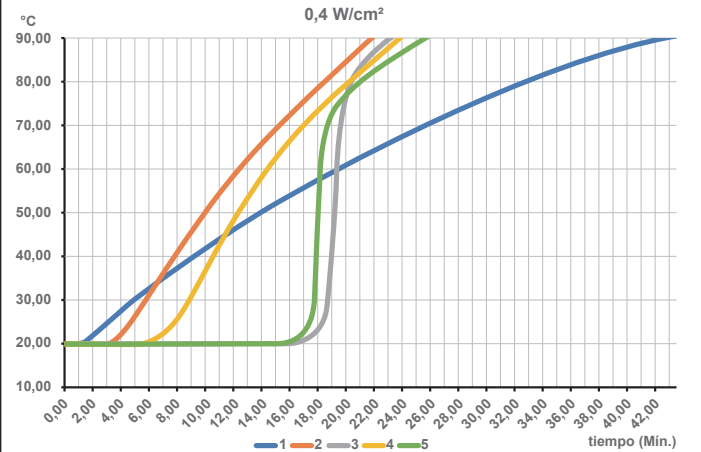
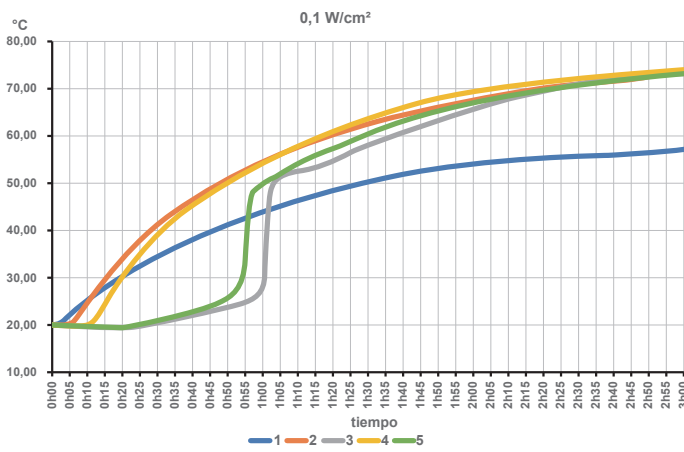
Equipo de prueba

Características de los productos utilizados en las pruebas

Productos	Conductividad térmica W/m.K	Capacidad calorífica específica (kJ/kg.K)	Viscosidad cinemática a 20 °C mm ² /s	Densidad específica Kg/m ³
Agua	0,597 a 20 °C	4,182	1,006 a 20 °C	0,998 a 20 °C
Aceite de oliva	0,189 a 15 °C	1,25	91,5 a 20 °C	0,922 a 20 °C
Manteca	0,407 a 25 °C	2,1	Congelada (punto de fusión entre 35 y 42 °C)	0,924-0,930
Aceite mineral ISO VG680	0,134 a 40 °C	1,99	4000 a 20 °C	0,850
Mantequilla	0,197 a 46 °C	2,3	Congelada (punto de fusión entre 27 y 32 °C)	0,87-0,93

Carga superficial de 0,1 W/cm² (60 W)

Carga superficial de 0,4 W/cm² (240 W)



1: Agua 2: Aceite de oliva 3: Manteca 4: Aceite mineral ISO VG680 5: Mantequilla

Análisis de los resultados: El agua, con una capacidad calorífica de 2 a 4 veces mayor que los otros productos, requiere más energía para calentarse y, por lo tanto, se calienta mucho menos rápidamente. Los productos congelados a temperatura ambiente (mantequilla, grasa animal) retienen durante mucho tiempo una parte central fría debido a la falta de corrientes de convección, antes de alcanzar rápidamente la temperatura de los otros aceites cuando se licúan.

3- Calefacción de tuberías

3-1 Temperatura superficial de las tuberías

Una segunda aplicación de los calentadores de silicona flexible es el calentamiento o la protección anticongelante de las tuberías. La temperatura alcanzada en la superficie de la tubería es el parámetro más importante. Por lo tanto, hemos realizado una serie de pruebas para permitir a los usuarios tener puntos de referencia antes de seleccionar un calentador de silicona flexible para estas aplicaciones.



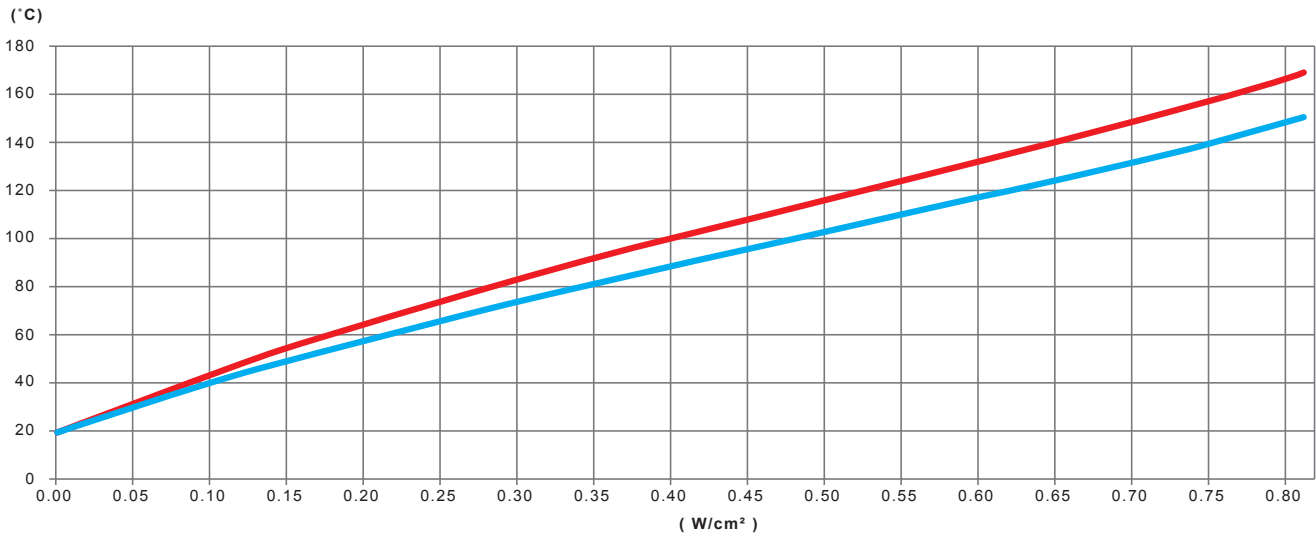
Condiciones de las pruebas comparativas: Cintas calefactoras de silicona enrolladas en tubos de diámetro externo de 25 mm, en PVC-U, acero galvanizado y acero inoxidable.

Con el fin de caracterizar los requisitos de potencia, se han realizado pruebas comparativas en diferentes condiciones. La calefacción se llevó a cabo mediante una cinta calefactora de silicona flexible enrollada en el tubo con un espaciado igual al doble de su ancho, cubriendo así la mitad de la superficie del tubo. La potencia en W/cm^2 proporcionada en los resultados de la prueba es la de la cinta calefactora. Por lo tanto, debe dividirse por 2 para relacionarla con la superficie del tubo. En azul, la temperatura de la pared de la zona exterior del tubo no cubierta por la cinta calefactora. En rojo, la temperatura de la pared del tubo en las áreas cubiertas por la cinta calefactora. La medición se realizó a una temperatura ambiente de 25 °C.

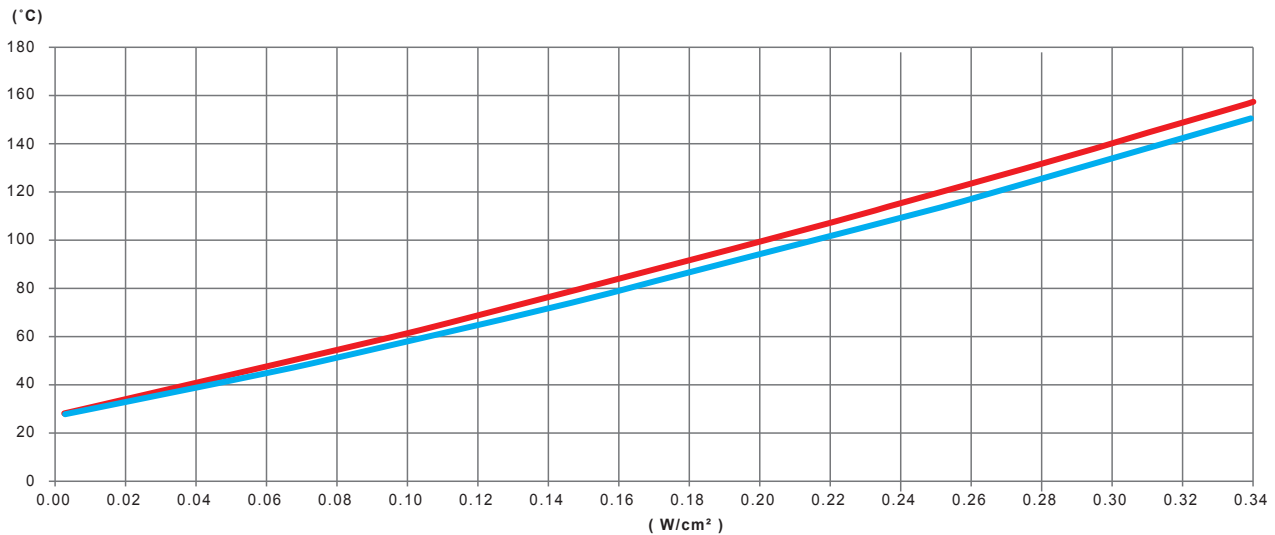


Debido a la mejora constante de nuestros productos, los dibujos, descripciones y características utilizadas en estas fichas técnicas son solo orientativos y pueden ser modificados sin previo aviso

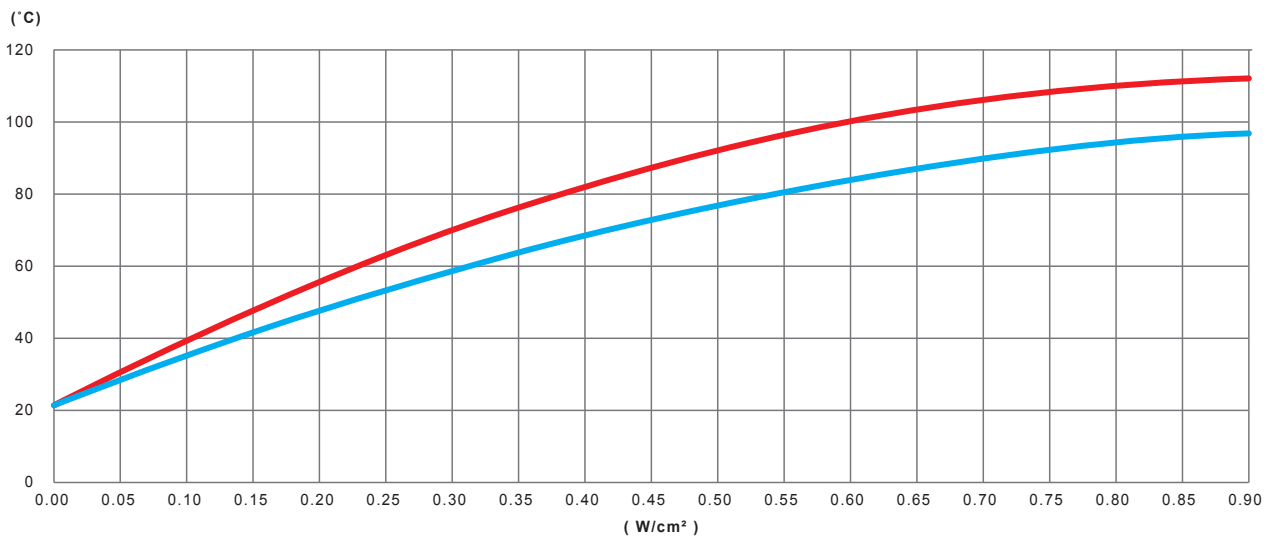
Resultados de pruebas en tubos de acero inoxidable



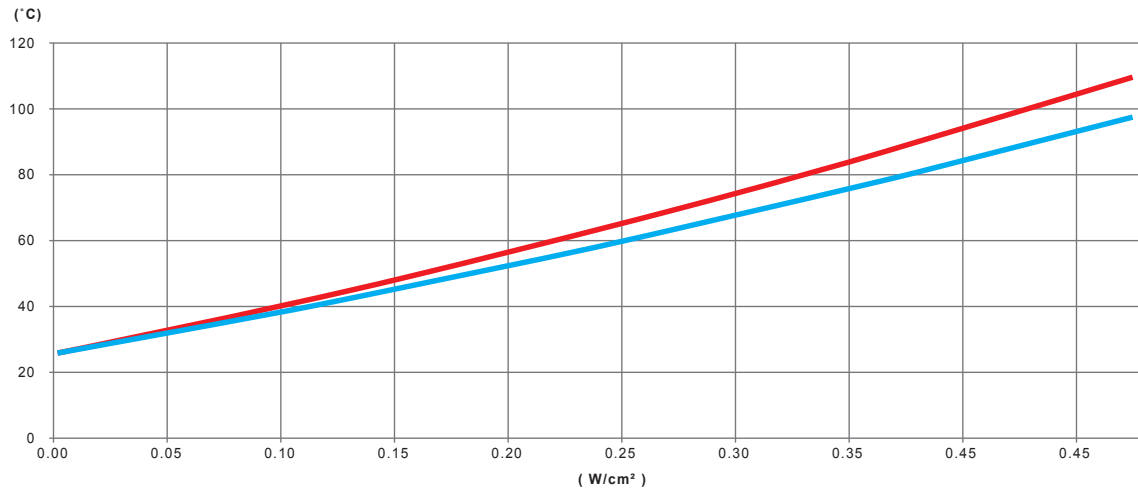
Variación, en función de la potencia en W/cm² de la cinta calefactora de silicona, de la temperatura de la pared de un tubo de acero inoxidable vacío y no aislado térmicamente



Variación, en función de la potencia en W/cm² de la cinta calefactora de silicona, de la temperatura de la pared de un tubo de acero inoxidable vacío, aislado térmicamente con 20 mm de espuma de PVC-NBR



Variación, en función de la potencia en W/cm² de la cinta calefactora de silicona, de la temperatura de la pared de un tubo de acero inoxidable lleno de agua no aislado térmicamente

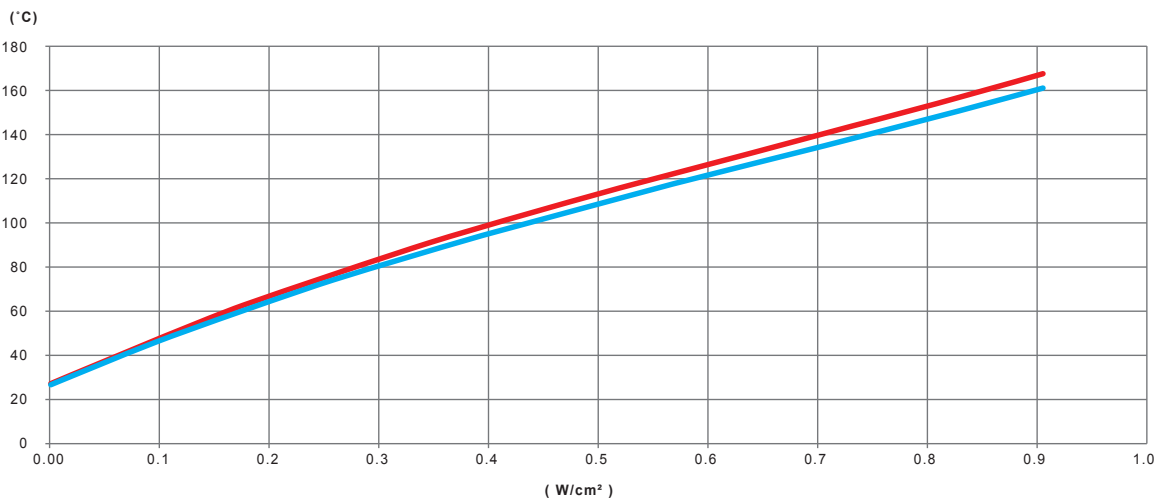


Variación, en función de la potencia en W/cm² de la cinta calefactora de silicona, de la temperatura de la pared de un tubo de acero inoxidable lleno de agua no circulante, aislado térmicamente con 20 mm de espuma de PVC-NBR

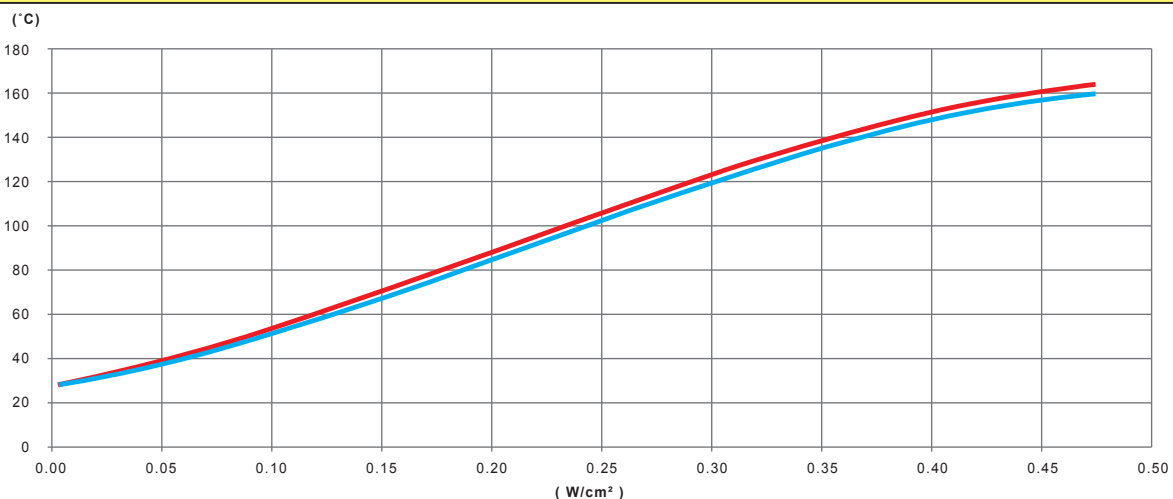
Análisis de resultados:

- **Homogeneidad de la temperatura:** Dado que los tubos de acero inoxidable son conductores de calor bastante malos, se observan fuertes diferencias de temperatura entre las zonas calentadas y las no calentadas, en particular para los tubos vacíos. Esta diferencia se atenúa durante el uso de tubos aislados.
- **Potencia recomendada:** Para tubos de acero inoxidable no aislados con agua no circulante, como tuberías de suministro de agua doméstica, un valor de 0,42 W/cm² es suficiente para proteger contra la congelación hasta -20 °C. Para tubos aislados, este valor es de 0,3 W/cm².

Resultados de pruebas en tubos de acero galvanizado



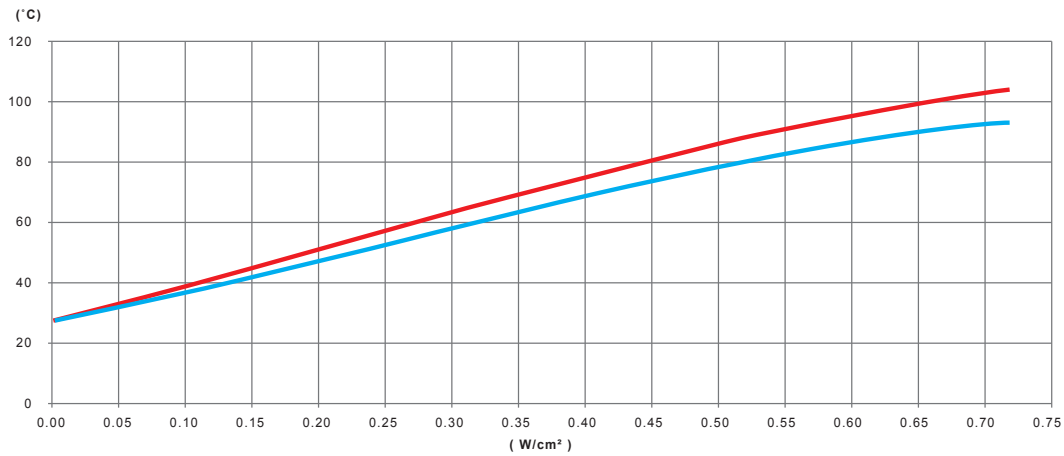
Variación, en función de la potencia en W/cm² de la cinta calefactora de silicona, de la temperatura de la pared de un tubo de acero galvanizado vacío y no aislado térmicamente



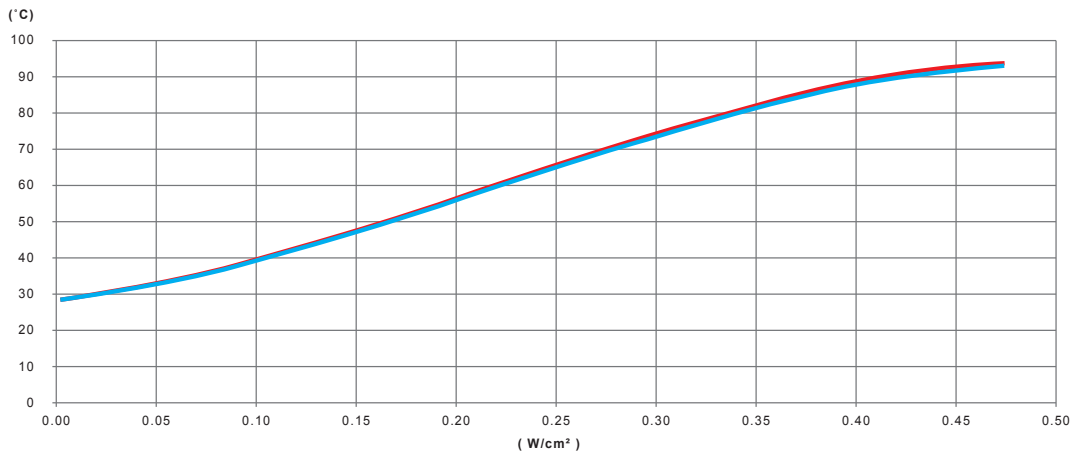
Variación, en función de la potencia en W/cm² de la cinta calefactora de silicona, de la temperatura de la pared de un tubo de acero galvanizado vacío, aislado térmicamente con 20 mm de espuma de PVC-NBR



Debido a la mejora constante de nuestros productos, los dibujos, descripciones y características utilizadas en estas fichas técnicas son solo orientativos y pueden ser modificados sin previo aviso



Variación, en función de la potencia en W/cm² de la cinta calefactora de silicona, de la temperatura de la pared de un tubo de acero galvanizado lleno de agua no circulante, no aislado térmicamente



Variación, en función de la potencia en W/cm² de la cinta calefactora de silicona, de la temperatura de la pared de un tubo de acero galvanizado lleno de agua no circulante, aislado térmicamente con 20 mm de espuma de PVC-NBR

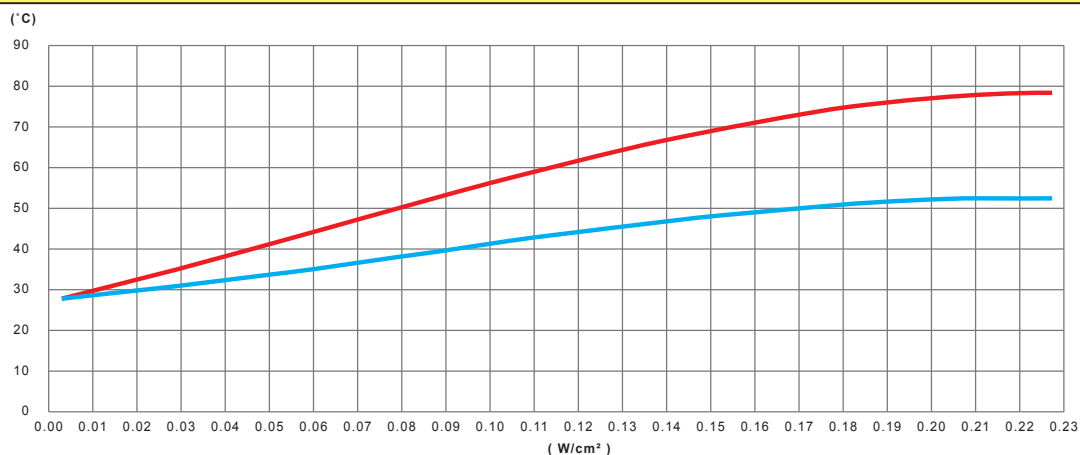
Análisis de resultados:

- **Homogeneidad de la temperatura:** Dado que los tubos de acero son conductores de calor bastante buenos, se observa una buena homogeneidad de temperatura entre las zonas calentadas y las no calentadas, siendo ambas casi idénticas en los tubos aislados.
- **Potencia recomendada:** Para tubos de acero no aislados con agua mayormente no circulante, como tuberías de suministro de agua doméstica, un valor de 0,4 W/cm² es suficiente para proteger contra la congelación hasta -20 °C. Para tubos aislados, este valor es de 0,27 W/cm².

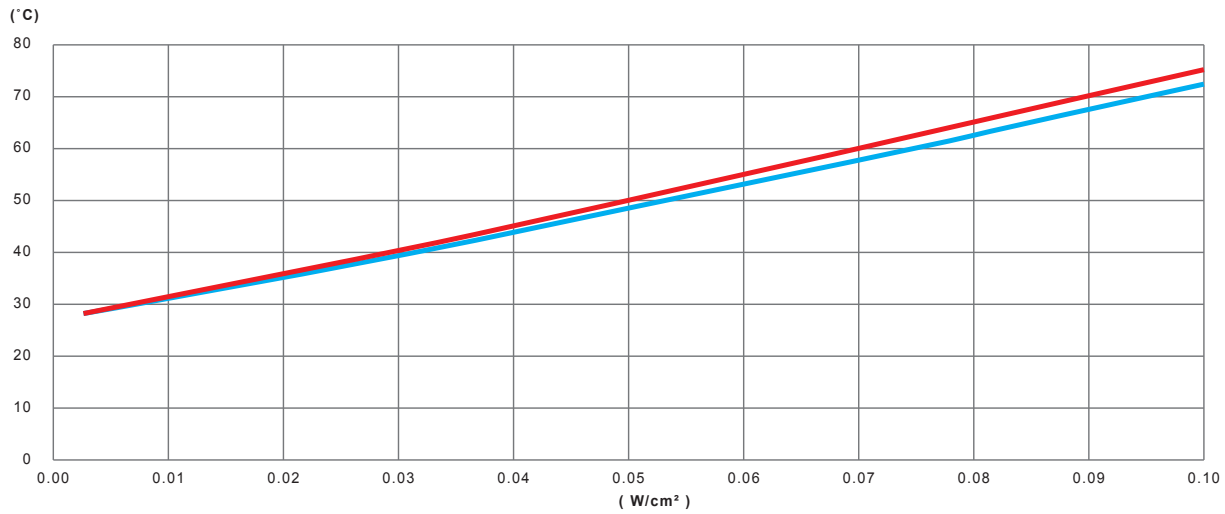
Resultados de pruebas en tubos de U-PVC

El calentamiento de los tubos de plástico está limitado por su temperatura de ablandamiento.

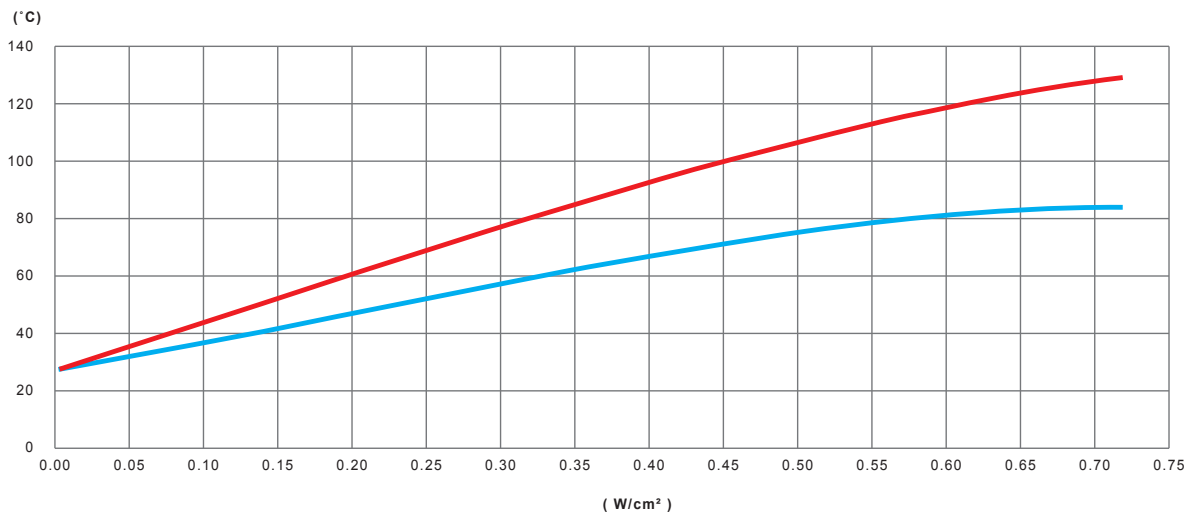
Es importante tener en cuenta que si es probable que el tubo de PVC esté vacío durante el período de calentamiento, la temperatura bajo la cinta calefactora de silicona debe mantenerse por debajo de esta temperatura de ablandamiento, que está entre 80 y 100 °C dependiendo del tipo de PVC. (PVC, U-PVC, C-PVC).



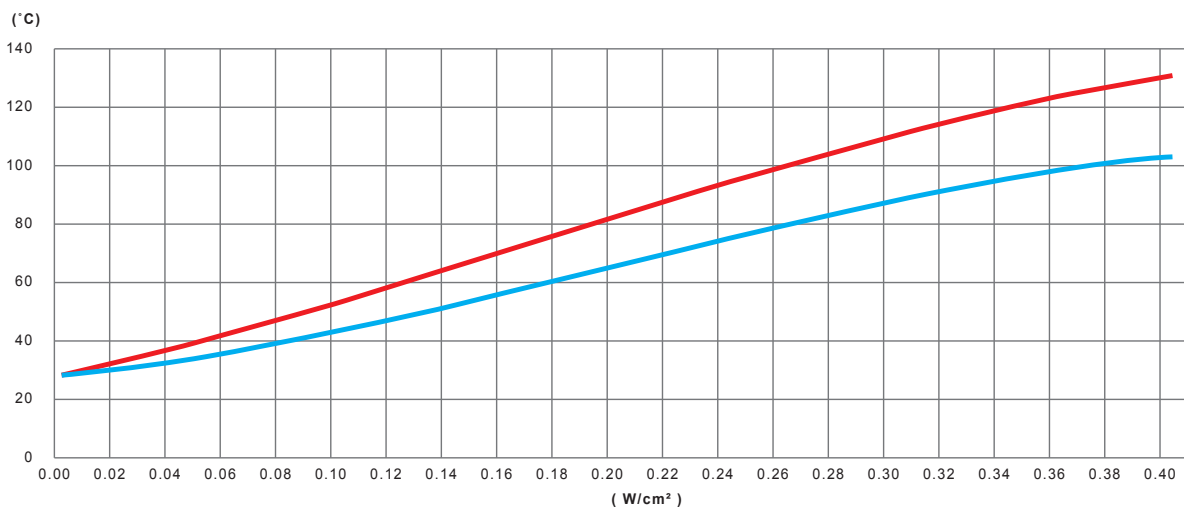
Variación, en función de la potencia en W/cm² de la cinta calefactora de silicona, de la temperatura de la pared de un tubo de PVC vacío y no aislado térmicamente.



Variación, en función de la potencia en W/cm^2 de la cinta calefactora de silicona, de la temperatura de la pared de un tubo de PVC vacío, aislado térmicamente con 20 mm de espuma de PVC-NBR



Variación, en función de la potencia en W/cm^2 de la cinta calefactora de silicona, de la temperatura de la pared de un tubo de PVC lleno de agua no circulante, no aislado térmicamente



Variación, en función de la potencia en W/cm^2 de la cinta calefactora de silicona, de la temperatura de la pared de un tubo de PVC lleno de agua no circulante, no aislado térmicamente

Análisis de resultados:

- **Homogeneidad de la temperatura:** Dado que los tubos de PVC son malos conductores de calor, hay una diferencia de temperatura muy grande entre las zonas calentadas y las no calentadas, lo que se debilita en los tubos aislados pero aún alcanza más de 20 °C.
- **Potencia recomendada:** Para tuberías de PVC o U-PVC aisladas con agua no circulante, como tuberías de suministro de agua doméstica, un valor de 0,45 W/cm^2 es suficiente para proteger contra la congelación hasta -20 °C. Para tubos aislados, este valor es de 0,22 W/cm^2 .

4-Calefacción de tableros con calentadores flexibles de silicona

4-1. Temperatura superficial de paneles en función de la potencia superficial

Dependiendo de la potencia superficial en W/cm^2 , la temperatura de una placa calefactora estabilizará en diferentes valores. Esta temperatura variará según el nivel de sus intercambios térmicos con su entorno. (En aire tranquilo, en aire ventilado, en contacto con placas hechas de diferentes metales o plásticos). Las pruebas a continuación pretenden proporcionar una idea general de la evolución de esta temperatura. (Mediciones sin contacto realizadas por termografía).

Medición en calentador de silicona flexible suspendido en el aire

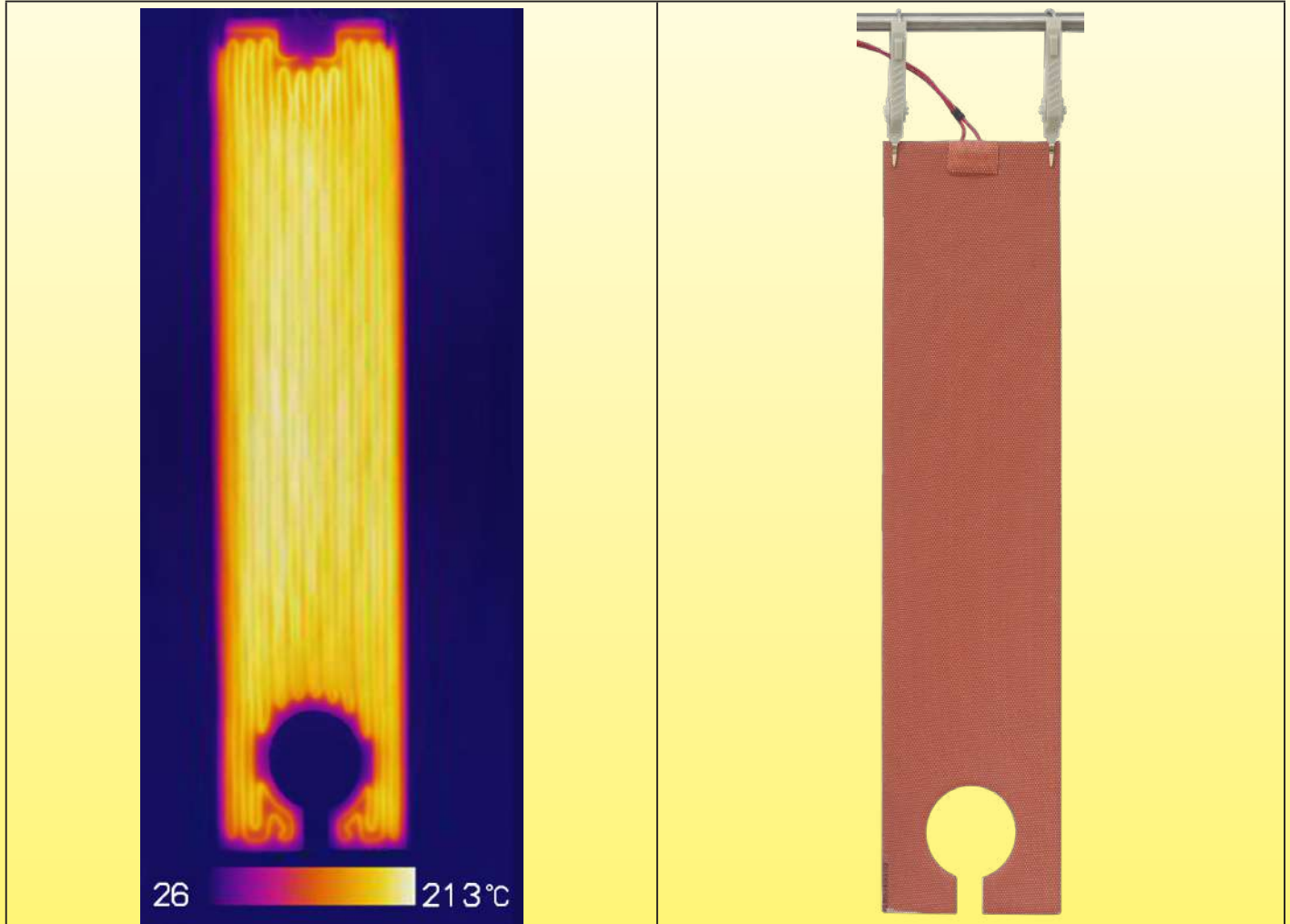
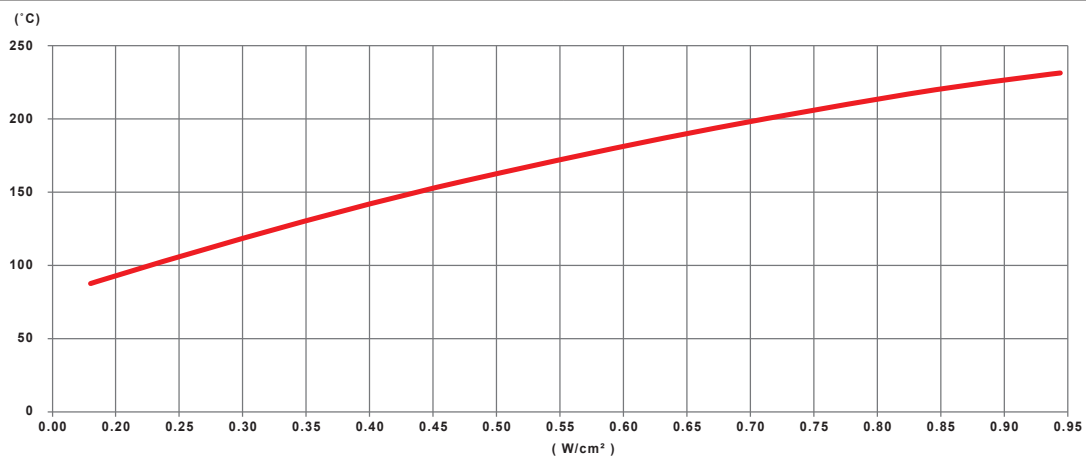


Imagen termográfica de una cinta calefactora de silicona plana de 2,4 mm con una carga de potencia superficial de $1 W/cm^2$, suspendida en aire tranquilo, no fijada en una placa, a una temperatura ambiente de $25\text{ }^\circ\text{C}$. La temperatura superficial alcanza los $213\text{ }^\circ\text{C}$, cerca de su destrucción.



Variación de la temperatura superficial de una cinta calefactora de silicona de 2,5 mm de grosor versus la carga de potencia superficial. La cinta está suspendida en aire tranquilo, no fijada en una superficie de metal, a una temperatura ambiente de $25\text{ }^\circ\text{C}$. La cinta no está protegida por un sistema de limitación de temperatura. En estas condiciones, la cinta queda dañada de manera irreversible a $235\text{ }^\circ\text{C}$.

Debido a la mejora constante de nuestros productos, los dibujos, descripciones y características utilizadas en estas fichas técnicas son solo orientativos y pueden ser modificados sin previo aviso

Medición en calentadores de silicona flexibles montados en paredes de metal no sumergidas

Sin aislamiento térmico	Con aislamiento térmico de espuma de silicona de 10 mm
<p>1: Temperatura superficial media de la placa de aluminio 2: Temperatura media de la superficie exterior de la cinta calefactora de silicona.</p>	<p>1: Temperatura superficial media de la placa de aluminio 2: Temperatura media de la superficie exterior de la espuma de aislamiento.</p>
<p>Variación de la temperatura superficial versus la carga de potencia superficial de una cinta calefactora de silicona de 2,5 mm de grosor vulcanizada en una placa de aluminio plana de 6 mm de grosor. La temperatura ambiente es de 25 °C. La placa de aluminio alcanza una temperatura superficial de 195 °C para una densidad de carga de potencia superficial de 0,6 W/cm². La diferencia de temperatura entre la placa de aluminio y la superficie exterior de la cinta calefactora de silicona permanece limitada</p>	<p>Variación de la temperatura superficial versus la carga de potencia superficial de una cinta calefactora de silicona de 2,5 mm de grosor vulcanizada en una placa de aluminio plana de 6 mm de grosor. Se vulcaniza una espuma de aislamiento de silicona de 10 mm de grosor en la cinta de silicona. La temperatura ambiente es de 25 °C. La placa de aluminio alcanza una temperatura superficial de 210 °C para una densidad de carga de potencia superficial de 0,4 W/cm². La diferencia de temperatura entre las 2 caras alcanza 90 °C a 0,4 W/cm²</p>

5- Parámetros constructivos de calentadores flexibles de silicona

5-1. Parámetros generales

Las principales características de los resistores calefactores de silicona son: flexibilidad y la posibilidad de producir una alta densidad de potencia superficial. Las consecuencias de estas características tienen una influencia importante en los métodos de construcción.

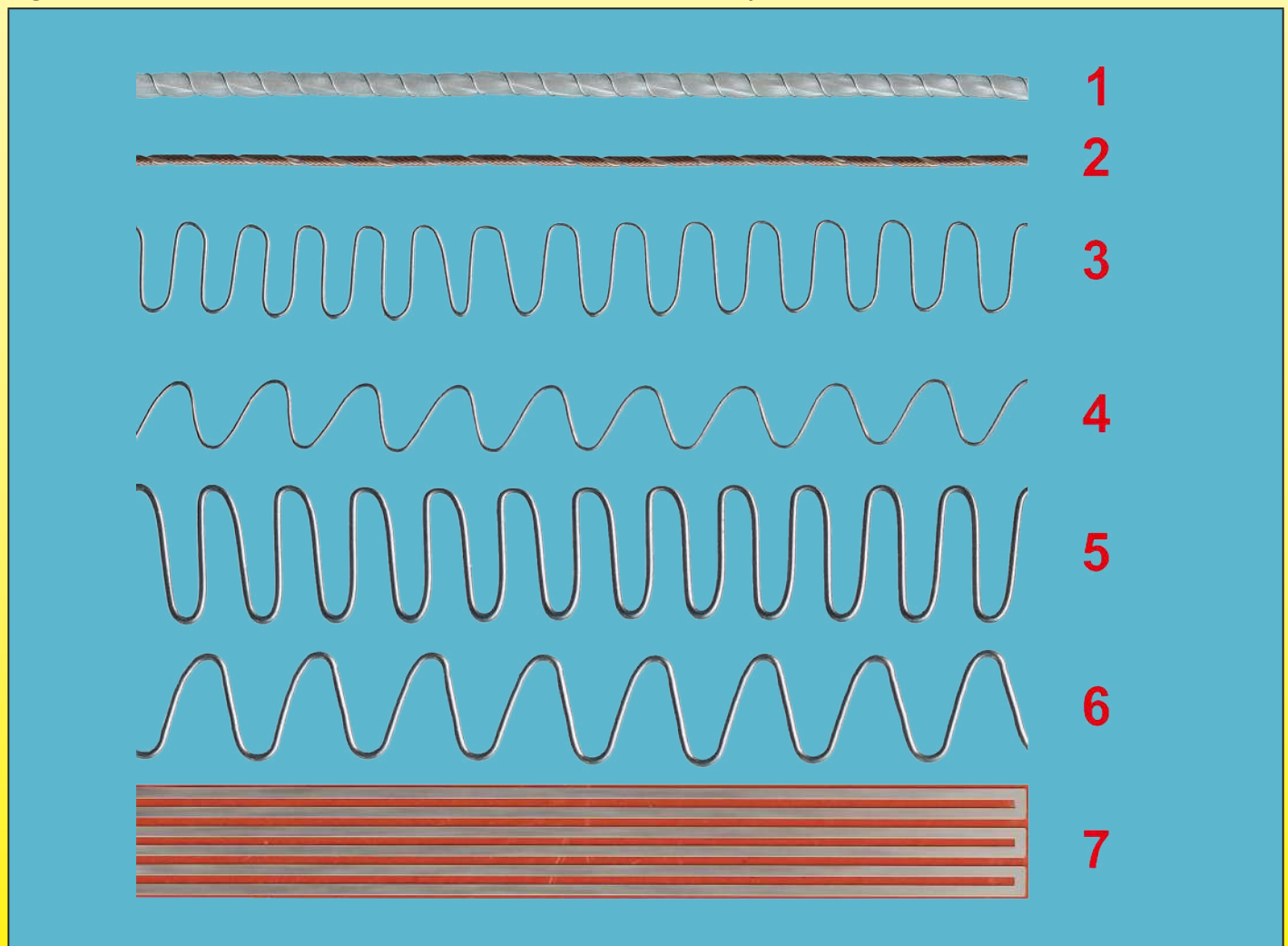
- 1- Para obtener altas potencias de calefacción, se requieren resistencias eléctricas de baja resistencia porque la potencia es igual a U^2/R , por lo que para un voltaje dado, la resistencia es inversamente proporcional a la potencia.
- 2- Para mantener la flexibilidad, los conductores calefactores deben tener el diámetro más pequeño posible y estar dispuestos en una configuración que facilite la flexión.
- 3- Para obtener una buena homogeneidad de temperatura, es necesario tener la mayor longitud posible de cable por unidad de superficie.
- 4- Para evitar puntos calientes y la destrucción de la lámina de silicona vulcanizada alrededor del cable de calefacción, es necesario que la potencia superficial permanezca lo más baja posible para que su temperatura superficial permanezca por debajo de la admitida por la silicona.

Vemos que estos parámetros 2, 3 y 4 son a priori incompatibles con el parámetro N.º1 y que la fabricación de resistores calefactores flexibles de alta potencia parece imposible. Pero los fabricantes de cables de calefacción han desarrollado principalmente aleaciones con alta resistividad para reducir la longitud requerida, ya que es la solución más económica. Así que los únicos parámetros restantes que se pueden modificar son:

- La tecnología de formación del cable (bobina de pequeño diámetro alrededor de un núcleo de fibra de vidrio, resorte plano en zigzag, resorte plano sinusoidal),
- El ensamblaje de varios circuitos en paralelo para dividir la potencia por circuito,
- La selección de cables de calefacción en aleaciones especiales de baja resistividad.

Es la combinación de estas soluciones técnicas, estudiadas caso por caso, lo que garantiza una buena flexibilidad y una buena densidad de cables de calefacción por unidad de área y, por lo tanto, una buena homogeneidad de temperatura sin puntos calientes.

Algunos métodos modernos de formación de cables de calefacción para calentadores flexibles de silicona



1: Enrollado alrededor de un núcleo de fibra de vidrio con 1 a 6 conductores en paralelo; 2: Enrollado alrededor de un núcleo de aramida con 1 a 6 conductores en paralelo; 3, 4, 5, 6: Resorte plano en zigzag; 7: Red calefactora hecha por grabado químico de una lámina de metal.

Debido a la mejora constante de nuestros productos, los dibujos, descripciones y características utilizadas en estas fichas técnicas son solo orientativos y pueden ser modificados sin previo aviso



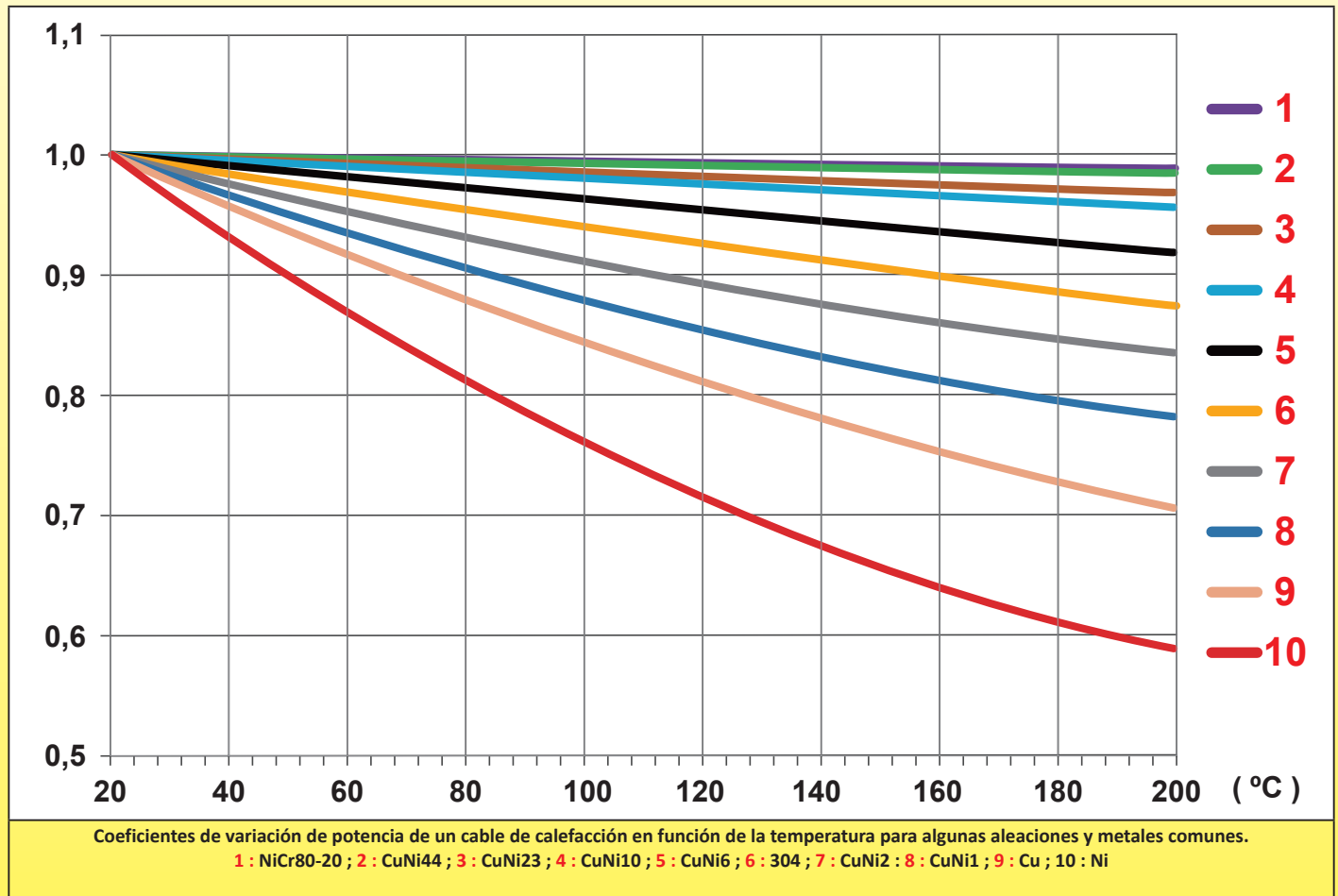
5-2. El uso de cables resistivos con un coeficiente de temperatura positivo, nulo o negativo y, por lo tanto, la variación de la potencia en función de la temperatura.

Un parámetro poco conocido de los calentadores de silicona flexibles es la variación de su potencia cuando la temperatura aumenta.

Mientras que en los calentadores de alta temperatura, los fabricantes buscan cables de calefacción con un coeficiente de variación de la resistividad en temperatura cercano a cero y un buen rendimiento sin oxidación a altas temperaturas, utilizando, por ejemplo, aleaciones de níquel-cromo, en los calentadores de silicona flexibles, la resistencia a la temperatura requerida es menor, ya que la temperatura máxima de uso es de aproximadamente 250 °C.

Esta temperatura máxima más baja permite utilizar una gama más amplia de metales y aleaciones, con un rango de valores de resistividad que van desde 0,017 hasta más de 0,50 Ohmios.mm²/m. Este rango de resistividad muy amplio se puede utilizar para construir elementos calefactores de casi cualquier superficie, manteniéndose en diámetros flexibles de cable de calefacción. Sin embargo, todas estas aleaciones y metales tienen características completamente diferentes de variación de resistividad a temperatura. Por lo tanto, es posible utilizar este parámetro para producir elementos calefactores que se autorregulen (o no) cuando la temperatura aumenta.

Por ejemplo, utilizando la aleación N° 9 en la tabla a continuación, un elemento calefactor verá su potencia casi dividida por 2 entre 20 y 200 °C, mientras que permanecerá constante si se utiliza la aleación N° 1.



5-3. Diseño de láminas de silicona reforzadas

El factor más importante que afecta el precio de los calentadores de silicona flexibles es el peso de la silicona por m². La silicona es una materia prima costosa y, por lo tanto, el desarrollo de los calentadores flexibles se basa en el uso mínimo de este material.

La base es una red de fibra de vidrio que se recubrirá en cada lado con una capa de resina de silicona, luego se polimerizará al pasar por un molino calefactor. El grosor total de silicona se calcula para proporcionar el aislamiento eléctrico (función del voltaje de funcionamiento) y la red de fibra de vidrio para proporcionar la resistencia mecánica, especialmente a la elongación. Varias capas se pueden vulcanizar juntas para cumplir con aplicaciones específicas.

Los calentadores de silicona flexibles se pueden fabricar en 6 configuraciones de construcción principales:

A- Con un grosor total de 1,5 a 1,6 mm, lo que corresponde a un grosor de aislamiento de 0,75 a 0,8 mm en ambos lados de los conductores calefactores. Fabricado con cables de calefacción enrollados, proporciona **la mejor resistencia a la flexión**. Esta solución es **la más económica, especialmente para pequeñas series**, pero su resistencia mecánica se reduce debido al pequeño grosor. Se utiliza principalmente para elementos calefactores de pequeña superficie



Debido a la mejora constante de nuestros productos, los dibujos, descripciones y características utilizadas en estas fichas técnicas son solo orientativos y pueden ser modificados sin previo aviso

o destinados a ser pegados. Al tener una masa baja, permite una **medición de temperatura más rápida** mediante termostatos y sensores de temperatura montados en su superficie.

B- Con un grosor total de 1,5 a 1,6 mm, lo que corresponde a un grosor de aislamiento de 0,75 a 0,8 mm en ambos lados de una red calefactora producida por **grabado químico**. Esta solución es la más económica **para la producción de grandes series**, pero **la menos resistente a la flexión**. Al tener la masa más baja y la mejor distribución del calor, permite una **medición de temperatura más rápida** mediante termostatos y sensores de temperatura montados en su superficie.

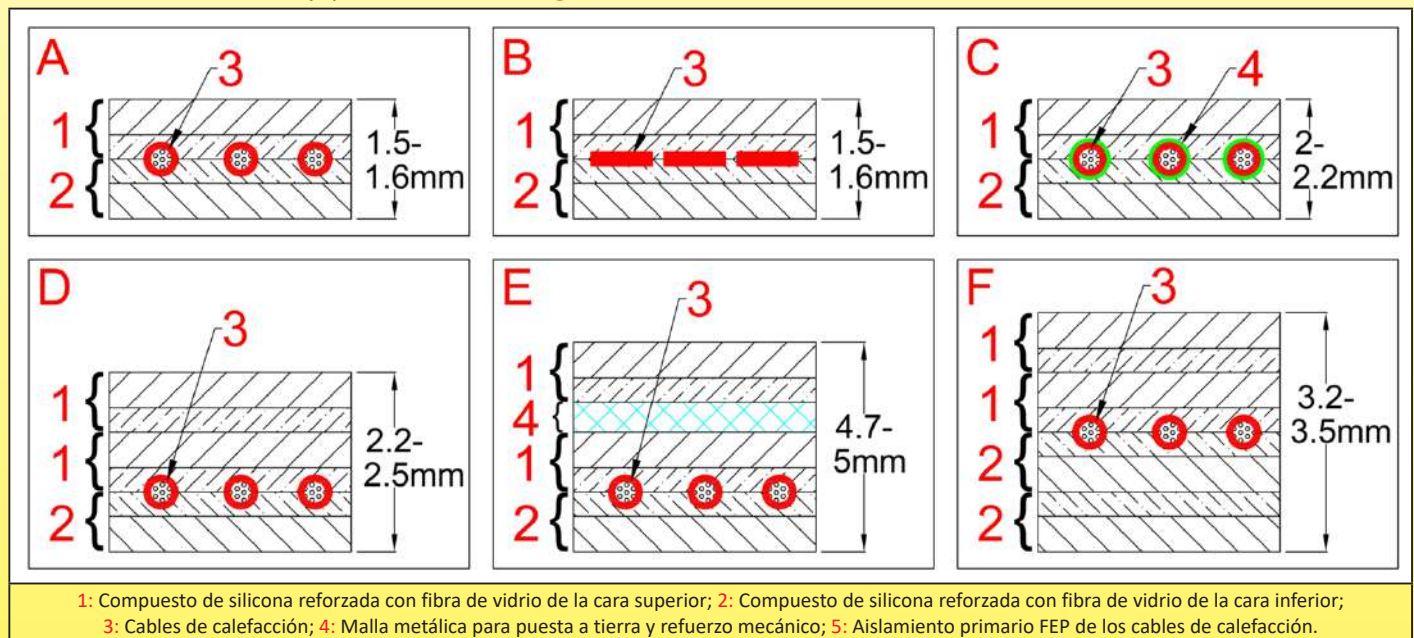
C- Con un grosor total de 2 a 2,2 mm, lo que corresponde a un grosor de aislamiento de 1 a 1,1 mm en ambos lados de los conductores calefactores. Esta solución **mejora** el aislamiento eléctrico hacia el exterior de la parte calefactora porque el **uso de conductores calefactores con un aislamiento primario en FEP** confiere la clase de aislamiento 2 a este conjunto, sin aumentar demasiado su grosor. Esta solución se utiliza en electrodomésticos calefactores sujetos a una regulación que requiere una clase de aislamiento 2.

D- Con un grosor total de 2,4 a 2,5 mm, lo que corresponde a un grosor de aislamiento de 0,75 a 0,8 mm en un lado y 1,6 mm en el otro de los conductores calefactores. **Esta solución mejora la resistencia mecánica** y el aislamiento eléctrico hacia el exterior de la parte calefactora. Se utiliza para cinturones calefactores que se montan y desmontan con frecuencia y para elementos de gran superficie sujetos a tensiones mecánicas

E- Con un grosor total de 2,5 a 2,6 mm, lo que corresponde a un grosor de aislamiento de 0,75 a 0,8 mm en un lado y 1,6 mm en el otro lado de los conductores calefactores. En este grosor de 1,6 mm se intercala una **fina malla metálica** de protección contra perforaciones y que **también permite una puesta a tierra eficiente**. Esta solución mejora la protección eléctrica y la resistencia a la elongación, pero **reduce la flexibilidad**.

Una variante de esta solución consiste en utilizar conductores calefactores que comprendan un aislamiento eléctrico primario cubierto con una trenza metálica.

F- Con un grosor total de 3,2 a 3,4 mm, lo que corresponde a un grosor de aislamiento de 1,6 mm en ambos lados de los conductores calefactores. Esta solución proporciona la mayor resistencia mecánica y **calentadores de doble aislamiento** (Clase 2), pero este grosor adicional entre los conductores calefactores y la superficie aumenta el tiempo de transferencia de calor y, por lo tanto, el **riesgo de sobrecalentamiento**.



5-4. Revestimiento superficial de los calentadores de silicona flexibles

Los elementos flexibles pueden recibir equipos que se ensamblan en su superficie, con el fin de satisfacer diferentes aplicaciones.

Las principales combinaciones son:

A: Sin equipamiento

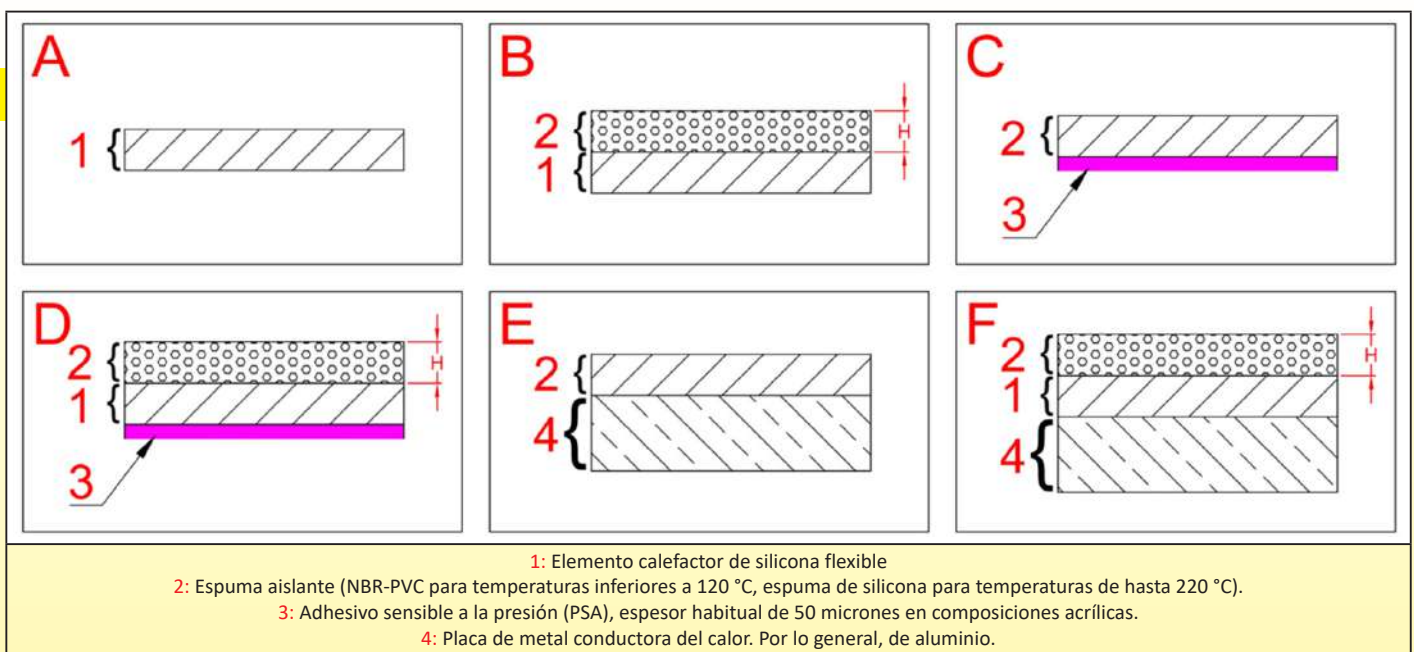
B: Un lado con espuma aislante de silicona adherida o vulcanizada, proporcionando aislamiento térmico hacia el exterior

C: Un lado con adhesivo tipo PSA, generalmente de tipo acrílico, muy delgado, para pegar el elemento calefactor en la pared a calentar. Los adhesivos se pueden utilizar hasta 200 °C.

D: Un lado con adhesivo tipo PSA, generalmente de tipo acrílico, muy delgado, para pegar el elemento calefactor en la pared a calentar, teniendo el lado opuesto equipado con una espuma aislante de silicona adherida o vulcanizada, que proporciona aislamiento térmico hacia el exterior.

E: Elemento calefactor pegado a una placa de metal conductora del calor. Esta solución proporciona una buena homogeneidad de temperatura en la superficie y permite alcanzar cargas superficiales más altas.

F: Elemento calefactor pegado a una placa de metal conductora del calor. Esta solución proporciona una buena homogeneidad de temperatura en la superficie y permite alcanzar cargas superficiales más altas. La cara exterior del resistor recibe una espuma aislante de silicona, mejorando la eficiencia térmica.



5-5. Resistencia mecánica de calentadores flexibles de silicona

Los calentadores de silicona a menudo están sujetos a tensiones mecánicas durante la instalación o el uso. Para resistir estas limitaciones, se requieren soluciones técnicas y pruebas de validación.

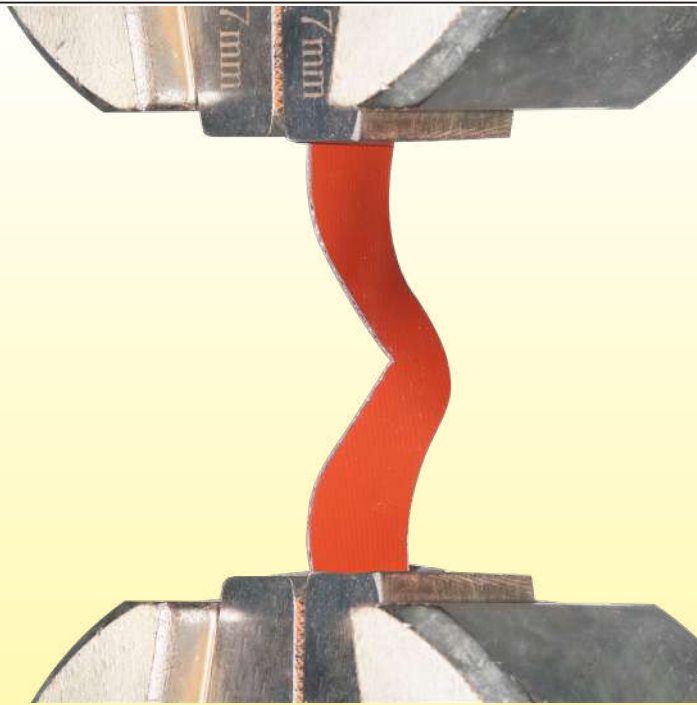
Las principales limitaciones de sus aplicaciones industriales son, en particular:

- 1- La resistencia a la rotura, crítica cuando los elementos calefactores se fijan mediante agujeros hechos en su grosor, por ejemplo, para colocar tornillos, cuerdas, remaches, o cuando existen asperezas en la superficie.
- 2- La resistencia a la deformación, crítica cuando los elementos calefactores están permanentemente estirados por resortes en un tanque cilíndrico, por ejemplo, en cinturones calefactores.
- 3- Resistencia a la rotura de ganchos de montaje de resorte en cinturones calefactores
- 4- La resistencia a la tracción de hilados y cables eléctricos, cuyos valores mínimos son dados por las normas eléctricas.
- 5- La resistencia a la separación de las diversas capas vulcanizadas, un parámetro crítico para el buen funcionamiento de estos elementos calefactores.
- 6- Resistencia a la flexión, que permite verificar que los elementos calefactores se pueden colocar en paredes cilíndricas, un parámetro crítico de cintas calefactoras y cintas para trazado eléctrico.
- 7- Resistencia a la rotura de las cajas protectoras de silicona de termostatos, limitadores, sensores de temperatura, que deben garantizar que los sistemas de seguridad o control de temperatura mantengan su función, por lo que despegarse de la superficie calefactora no debe ocurrir.

Todas estas limitaciones han sido objeto de pruebas de validación antes de que los dispositivos se pongan en circulación en el mercado.

Resistencia a la tracción

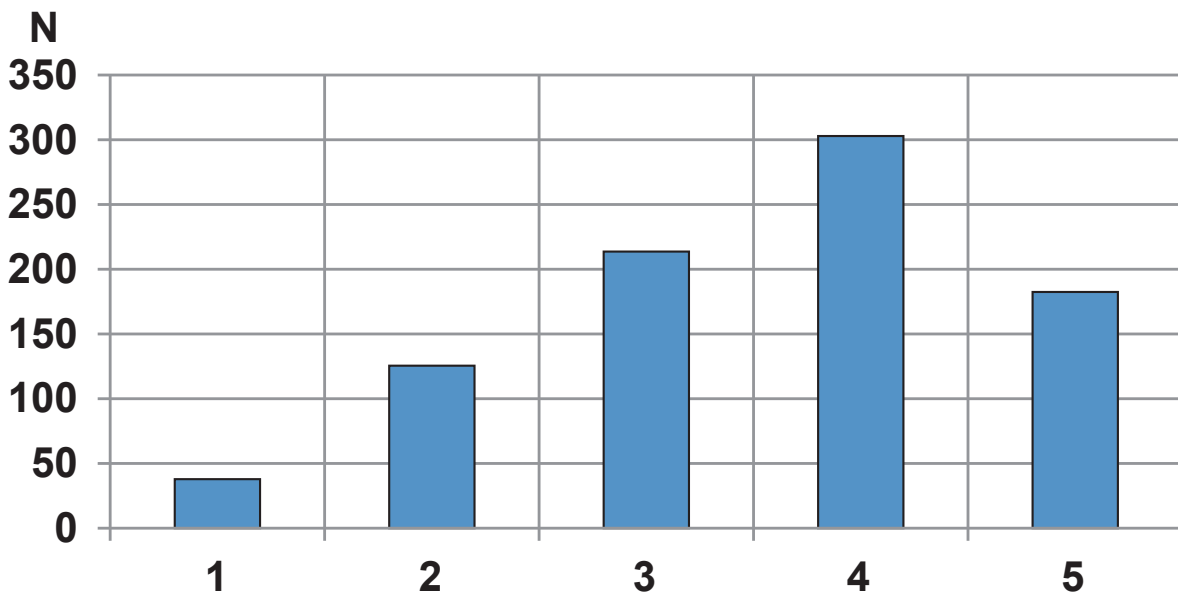
Esta prueba de resistencia a la rotura se realiza en las diferentes grosores de las versiones A (1,5/1,6 mm), B (2,2/2,5 mm), C (2,3/2,6 mm) y D (3,2/3,5 mm), en muestras cortadas con láser con dimensiones de acuerdo con EN 60335-2-17§21.110.1. Esta prueba permite verificar la calidad del tejido utilizado en el refuerzo de fibra de vidrio.



Muestra utilizada para las pruebas



Equipo de prueba de resistencia a la rotura



Resistencia a la rotura comparativa de los diferentes modelos de grosores
 1: 0,8 mm ; 2 : 1,6 mm ; 3 : 2,3 mm ; 4 : 3,2 mm ; 5 : 2,3 mm con refuerzo de malla de acero inoxidable

Fluencia

En aplicaciones en las que se aplica un esfuerzo permanente, una elongación de las resistencias flexibles de silicona puede provocar que se aflojen y se produzca una separación con la superficie calefactora. El cambio resultante en el intercambio de calor puede provocar un sobrecalentamiento. Por lo tanto, medimos la fuerza requerida para elongar 1,5 mm en 30 minutos sobre un calentador típico de 300 mm de longitud en las diferentes configuraciones de grosor. (la versión con grosor de 1,6 mm es la base de referencia).

Esta prueba nos permitió seleccionar las láminas de silicona reforzada con fibra de vidrio menos sensibles a la deformación. Las pruebas muestran que la deformación es casi independiente del número de capas de silicona reforzada con fibra de vidrio, pero sobre todo depende de la calidad de la unión entre la resina de silicona y el marco de fibra de vidrio.

<table border="1"> <caption>Fuerza comparativa de elongación</caption> <thead> <tr> <th>Modelo</th> <th>Grosor (mm)</th> <th>Fuerza (N)</th> </tr> </thead> <tbody> <tr> <td>1</td> <td>0,8</td> <td>~50</td> </tr> <tr> <td>2</td> <td>1,6</td> <td>~55</td> </tr> <tr> <td>3</td> <td>2,4</td> <td>~60</td> </tr> <tr> <td>4</td> <td>3,2</td> <td>~65</td> </tr> <tr> <td>5</td> <td>2,4</td> <td>~130</td> </tr> </tbody> </table>	Modelo	Grosor (mm)	Fuerza (N)	1	0,8	~50	2	1,6	~55	3	2,4	~60	4	3,2	~65	5	2,4	~130	
Modelo	Grosor (mm)	Fuerza (N)																	
1	0,8	~50																	
2	1,6	~55																	
3	2,4	~60																	
4	3,2	~65																	
5	2,4	~130																	
<p>Fuerza comparativa de elongación a 0,05 mm/min de los diferentes modelos de grosores 1: 0,8 mm, 2: 1,6 mm, 3: 2,4 mm, 4: 3,2 mm, 5: 2,4 mm con refuerzo de malla de acero inoxidable</p>	<p>Tipo de curva de deformación de una hoja de silicona reforzada con fibra de vidrio. En la sección A, la elongación es proporcional a la fuerza aplicada. En esta sección, la silicona se alarga oponiendo una resistencia proporcional a su elasticidad. En la sección B, la elongación ocurre sin aumentar la fuerza de tracción: esto se debe a la deformación de las mallas trenzadas de fibra de vidrio que se separan de la silicona. En la sección C: la malla de la trama ya no se puede deformar, y la tensión se aplica directamente a los hilos de fibra de vidrio que se romperán gradualmente.</p>																		
<p>Tipo de muestra probada (350 × 35 mm)</p>	<p>Muestra durante las pruebas</p>																		

Resistencia de ganchos de retención al desgarro

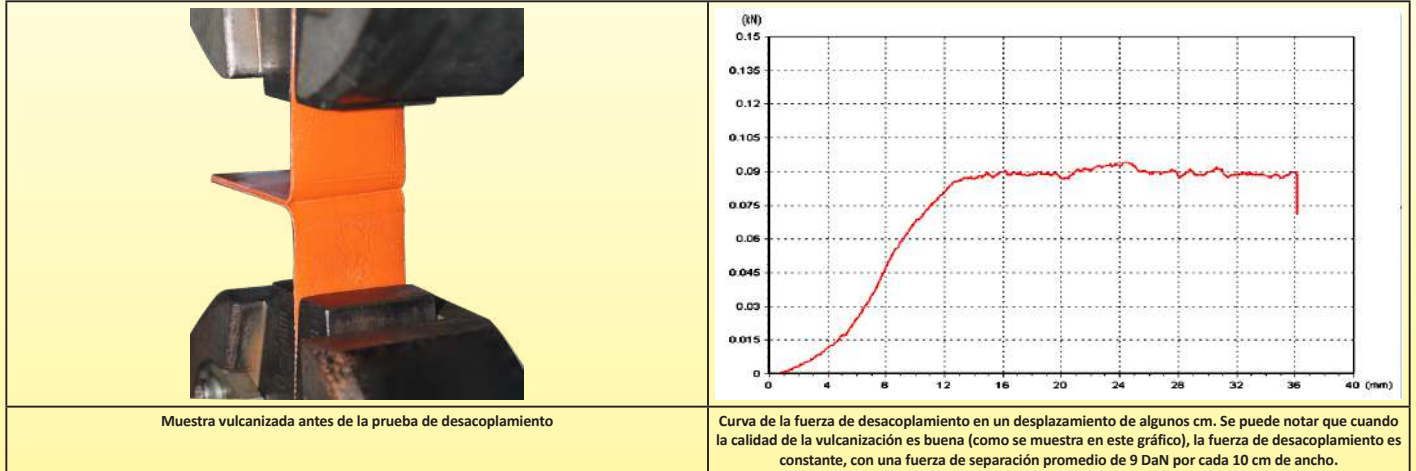
La rotura de un gancho utilizado para tensar los cinturones calefactores provocará su caída del barril en el que está instalado, y consecuentemente el sobrecalentamiento y la destrucción inmediata del cinturón, lo que puede ser la causa de un incendio.

Gracias a la tecnología utilizada, la fuerza requerida para desprender el gancho de los cinturones calefactores **es al menos un 50 % mayor que la fuerza necesaria para deformar y enderezar los ganchos de metal.**

<p>Muestra de prueba de fuerza de desgarro</p>	<p>Equipo de prueba de fuerza de desgarro</p>

Resistencia al desgarro de las capas vulcanizadas

Uno de los defectos críticos e **invisibles** de los calentadores de silicona flexibles es la vulcanización incompleta de las capas entre las cuales se inserta el cable de calefacción. Esta vulcanización incompleta puede deberse a una presión insuficiente, temperatura insuficiente, tiempo de compresión demasiado corto, una resina de silicona mal dosificada o cuya vida útil ha expirado. Este defecto provocará el desacoplamiento de las capas, la formación de burbujas y la destrucción prematura del cable de calefacción. Por lo tanto, es importante poder cuantificar esta adhesión para optimizar los parámetros de vulcanización. Esta prueba permite medir en particular el envejecimiento de las resinas de silicona semivulcanizadas, ya que su tiempo de almacenamiento es limitado. También permite verificar la constancia de la vulcanización a lo largo de una longitud considerable.



Resistencia a la flexión

En calentadores flexibles, la resistencia a la flexión es un parámetro utilizado para verificar si los cables de calefacción están formados y empotrados correctamente dentro de las láminas de silicona reforzadas con fibra de vidrio. Esta prueba, realizada en un equipo especial, permite verificar que un pliegue en el elemento calefactor según un radio preciso no provocará un estrés mecánico del conductor que provoque su rotura de inmediato o tras algunos pliegues. Se basa en las especificaciones UL817 y EN60335-1-25.

Esta prueba consiste en una flexión alternante a 60 ciclos por minuto, doblando a 90° (45° a cada lado de la vertical) en un radio de 5 mm. Se agrega una carga de 100 gr. por cada 100 mm de ancho en el extremo libre del elemento calefactor. Criterio de aceptación: 500 ciclos sin rotura del cable de calefacción o cambio de más del 1 % de su resistencia eléctrica.

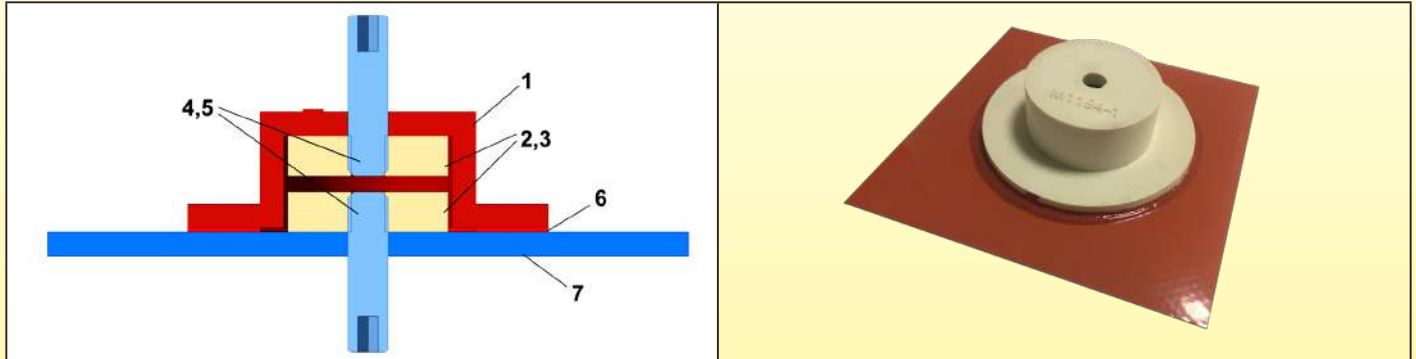


Calentador de silicona flexible durante la prueba de flexión

Resistencia a la rotura de las carcasas protectoras de silicona de termostatos, limitadores, sensores de temperatura. Todas las cubiertas y cajas protectoras están vulcanizadas en las láminas de silicona. Estos componentes están hechos de silicona semirrígida con una dureza de 70 Shore A, con un reborde con una gran superficie de contacto para la vulcanización. Como resultado, su resistencia al desgarro es aproximadamente **10 veces** mayor que los modelos tradicionales pegados. En algunos modelos, después de la vulcanización, se realiza un relleno adicional con resina RTV conductora del calor para proporcionar protección contra la penetración de agua y/o un mejor intercambio de calor con la superficie del elemento calefactor.

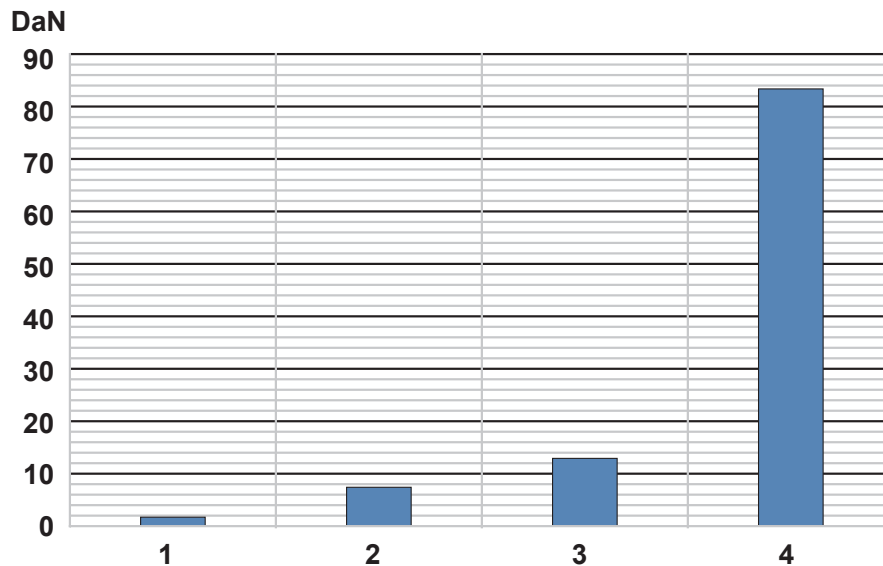
Comparación de las diferentes técnicas de vulcanización y adhesivos utilizados para la unión de tapas de silicona en superficies calefactoras de silicona flexible.

Estas pruebas se realizan con una tapa de prueba especial que permite obtener resultados reproducibles.



Equipo utilizado para pruebas comparativas (Superficie de unión: 10 cm²).

- 1: Tapa de prueba de silicona con dureza 70 Shore A
- 2, 3: Arandelas interiores
- 4, 5: Tornillos de tracción
- 6: Adhesivo probado, vulcanizado o polimerizado
- 7: Elemento calefactor de silicona de 10 x 10 cm.



Valores de desgarro comparativos

- 1/- Tapa vulcanizada a 180 °C con adhesivo de silicona de dos componentes: Valor promedio 1,9 DaN
- 2/- Tapa pegada con una resina de silicona de un solo componente de alta temperatura (RTV) que polimeriza a temperatura ambiente: Valor promedio 7,6 DaN
- 3/- Tapa pegada con una resina de silicona de un solo componente de alta resistencia y alta temperatura (RTV) que polimeriza a temperatura ambiente: Valor promedio 13 DaN.
- 4/- Tapa vulcanizada a temperatura media con resina de silicona utilizada en nuestra producción: Valor promedio 84 DaN. Esto representa una **resistencia al desgarro de 8,4 DaN por cm² de superficie unida.**

5-6. Métodos de conexión para cables, hilados, sensores de temperatura y termostatos

Se utilizan dos tipos de conexiones de cable de alimentación en calentadores de silicona flexible:

- La conexión mediante cables independientes (uno para cada fase), destinada a los calentadores cuya incorporación en un aparato la realiza el fabricante de dicho aparato. El calibre de los conductores se determina por la potencia del elemento calefactor. En esta versión, la resistencia mecánica al desgarro se logra mediante un parche vulcanizado.
- La conexión mediante un cable, con dos o tres conductores, generalmente equipado con un enchufe, para dispositivos destinados a un usuario final. En este caso, la resistencia mecánica al desgarro se logra mediante una bota de silicona vulcanizada y, posiblemente, un sistema de bloqueo del cable mediante sujeción mecánica. En las condiciones de funcionamiento más críticas, la bota vulcanizada puede estar remachada al elemento calefactor.

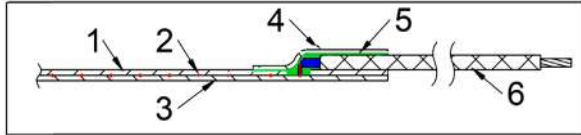
Los valores de desgarrado a los que se someten los cables cumplen con las especificaciones de EN60335-1-25.12:

- 3 DaN para calentadores con una masa de menos de 1 kg,
- 6 DaN para aquellos con una masa de 1 a 4 kg,
- 10 DaN para aquellos de más de 4 kg.

Estas restricciones determinan el diseño y las características de los parches y tapas utilizados.

Conexión de cables en calentadores de silicona flexibles (IP54)

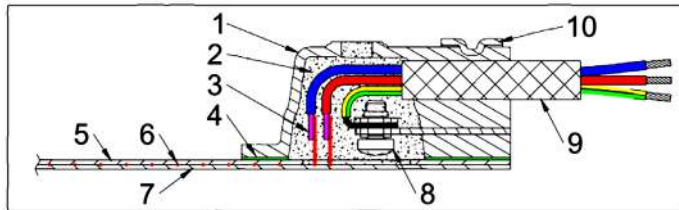
Esta conexión, la más común en calentadores flexibles de pequeñas dimensiones, se realiza mediante un parche de silicona vulcanizada en la soldadura entre los conductores de alimentación y los cables de calefacción. Proporciona soporte mecánico y una protección relativa contra el ingreso de polvo y agua (IP54).



- 1: Lámina de silicona reforzada con fibra de vidrio (lado superior).
- 2: Cable de calefacción.
- 3: Lámina de silicona reforzada con fibra de vidrio (lado inferior).
- 4: Parche de silicona reforzada con fibra de vidrio en la salida del cable.
- 5: Resina de silicona vulcanizada (en verde) fijando el parche en la lámina superior de silicona y en los cables.
- 6: Cables de alimentación.

Conexión de cables en calentadores de silicona flexible (IP65)

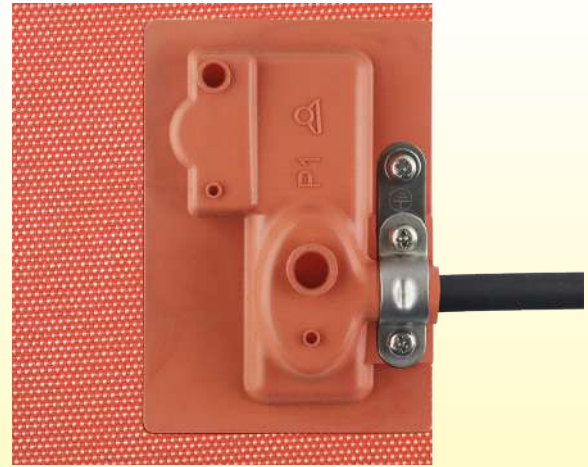
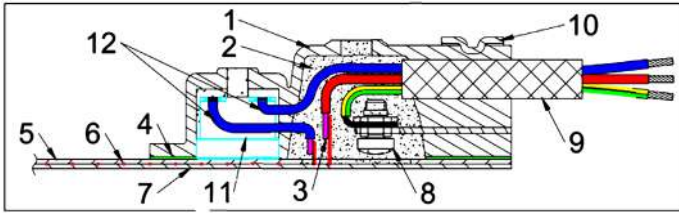
Estas tapas permiten la conexión de cables redondos de 3 conductores. Permiten conectar el cable de tierra del cordón de alimentación a un terminal interno, útil para conectar las resistencias flexibles con una rejilla metálica. Unos terminales roscado externo también está conectado a tierra, para la conexión de partes metálicas de tanques o paredes calentadas. El relleno de la bota con resina de silicona hace que el conjunto sea extremadamente resistente al desgarrado y garantiza un grado de protección contra el ingreso de agua y polvo de IP65.



- 1: Bota de protección
- 2: Relleno de resina de silicona
- 3: Cables de alimentación
- 4: Resina vulcanizada fijando la bota en el calentador de silicona
- 5: Lámina de silicona reforzada con fibra de vidrio (lado superior)
- 6: Cable de calefacción
- 7: Lámina de silicona reforzada con fibra de vidrio (lado inferior)
- 8: Terminal de tierra
- 9: Cable de alimentación de 3 conductores
- 10: Abrazadera de acero inoxidable para el cable de alimentación

Conexión de cables y limitadores de temperatura en calentadores de silicona flexibles (IP65)

Estas tapas permiten la conexión de cables redondos de 3 conductores. Permiten primero conectar el cable de tierra del cordón de alimentación a un terminal interno, útil para conectar las resistencias flexibles con una rejilla metálica. Unos terminales roscado externo también está conectado a tierra, para la conexión de partes metálicas de tanques o paredes calentadas. En segundo lugar, permiten conectar un limitador de temperatura bimetálico ajustable en serie con el elemento calefactor. El relleno de la bota con resina de silicona hace que el conjunto sea extremadamente resistente al desgarrado y garantiza un grado de protección contra el ingreso de agua y polvo de IP65.

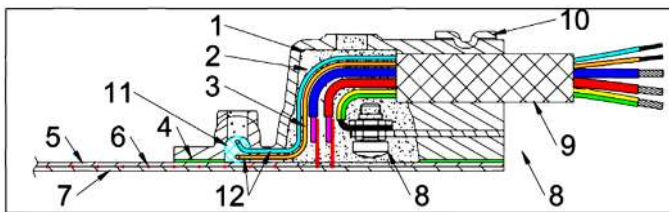


- 1: Bota de protección
- 2: Relleno de resina de silicona
- 3: Cables de alimentación
- 4: Resina vulcanizada fijando la bota en el calentador de silicona
- 5: Lámina de silicona reforzada con fibra de vidrio (lado superior)
- 6: Cable de calefacción
- 7: Lámina de silicona reforzada con fibra de vidrio (lado inferior)
- 8: Terminal de tierra
- 9: Cable de alimentación de 3 conductores
- 10: Abrazadera de acero inoxidable para el cable de alimentación
- 11: Termostato bimetalico de configuración fija
- 12: Cables de conexión del termostato bimetalico

Conexión de cable y sensor de temperatura en calentadores de silicona flexibles (IP65)

Estas tapas permiten la conexión de cables redondos de 5 conductores. En primer lugar, permiten conectar el cable de tierra del cordón de alimentación a un terminal interno, útil para conectar las resistencias flexibles con una rejilla metálica. Unos terminales roscado externo también está conectado a tierra, para la conexión de partes metálicas de tanques o paredes calentadas.

En segundo lugar, permiten conectar un sensor de temperatura de 2 cables (Pt100, NTC o termopar). El relleno de la bota con resina de silicona hace que el conjunto sea extremadamente resistente al desgarro y garantiza un grado de protección contra el ingreso de agua y polvo de IP65.

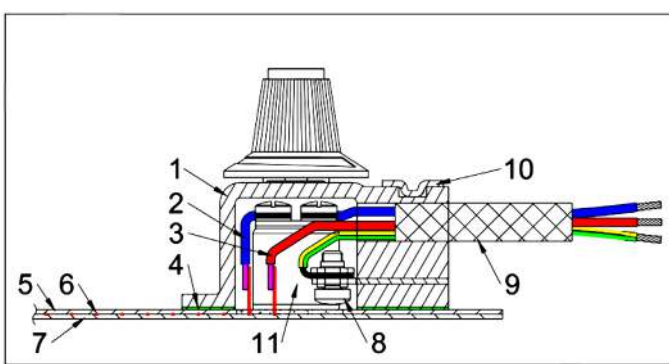


- 1: Bota de protección
- 2: Relleno de resina de silicona
- 3: Cables de alimentación
- 4: Resina vulcanizada fijando la bota en el calentador de silicona
- 5: Lámina de silicona reforzada con fibra de vidrio (lado superior)
- 6: Cable de calefacción
- 7: Lámina de silicona reforzada con fibra de vidrio (lado inferior)
- 8: Terminal de tierra
- 9: Cable de alimentación de 3 conductores
- 10: Abrazadera de acero inoxidable para el cable de alimentación
- 11: Sensor de temperatura
- 12: Cables de conexión del sensor de temperatura

Conexión de cable y termostato bimetalico ajustable en calentadores de silicona flexibles (IP54)

Estas carcasas flexibles permiten la conexión de cables redondos de 3 conductores. En primer lugar, permiten conectar el cable de tierra del cordón de alimentación a un terminal interno, útil para conectar las resistencias flexibles con una rejilla metálica. Unos terminales roscado externo también está conectado a tierra, para la conexión de partes metálicas de tanques o paredes calentadas.

En segundo lugar, permiten conectar un termostato bimetalico ajustable que mide la temperatura de la superficie del calentador de silicona con el que está en contacto. Las grandes superficies de unión de la carcasa hacen que el conjunto sea extremadamente resistente al desgarro. Esta carcasa garantiza un grado de protección contra el ingreso de agua y polvo de IP54.

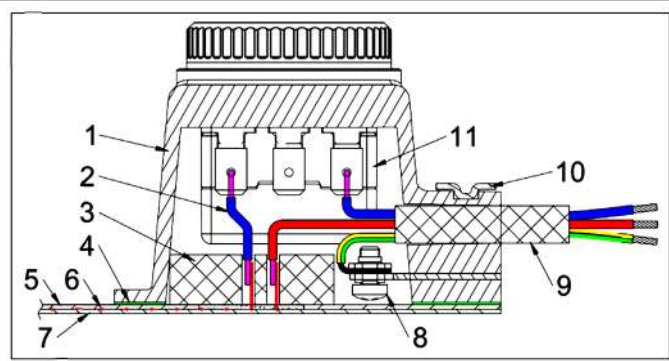


- 1: Carcasa de protección flexible y reforzada
- 2: Cable que conecta el termostato al elemento calefactor
- 3: Hoja de espuma de silicona que proporciona aislamiento térmico entre el cuerpo del termostato y el elemento calefactor.
- 4: Resina vulcanizada fijando la bota en el calentador de silicona
- 5: Lámina de silicona reforzada con fibra de vidrio (lado superior)
- 6: Cable de calefacción
- 7: Lámina de silicona reforzada con fibra de vidrio (lado inferior)
- 8: Terminal de tierra
- 9: Cable de alimentación de 3 conductores
- 10: Abrazadera de acero inoxidable para el cable de alimentación
- 11: Cuerpo del termostato

Conexión de cable y termostato de bulbo y tubo capilar ajustable en calentadores de silicona flexibles (IP54)

Estas carcasas flexibles permiten la conexión de cables redondos de 3 conductores. En primer lugar, permiten conectar el cable de tierra del cordón de alimentación a un terminal interno, útil para conectar las resistencias flexibles con una rejilla metálica. Unos terminales roscado externo también está conectado a tierra, para la conexión de partes metálicas de tanques o paredes calentadas.

En segundo lugar, permiten conectar un termostato bulbo y capilar ajustable. La hoja de espuma de silicona protege el cuerpo del termostato de la temperatura de la superficie calefactora. Las grandes superficies de unión de la carcasa hacen que el conjunto sea extremadamente resistente al desgarro. Esta carcasa garantiza un grado de protección contra el ingreso de agua y polvo de IP54.



- 1: Carcasa de protección flexible y reforzada
- 2: Cable que conecta el termostato al elemento calefactor
- 3: Hoja de espuma de silicona que proporciona aislamiento térmico entre el cuerpo del termostato y el elemento calefactor.
- 4: Resina vulcanizada fijando la bota en el calentador de silicona
- 5: Lámina de silicona reforzada con fibra de vidrio (lado superior)
- 6: Cable de calefacción
- 7: Lámina de silicona reforzada con fibra de vidrio (lado inferior)
- 8: Terminal de tierra
- 9: Cable de alimentación de 3 conductores
- 10: Abrazadera de acero inoxidable para el cable de alimentación
- 11: Cuerpo del termostato

5-7. Parámetros de aislamiento eléctrico de calentadores flexibles de silicona

Resistencia de aislamiento a temperatura ambiente

La resistencia de aislamiento disminuye con la longitud del cable de calefacción utilizado. Si esta longitud puede reducirse a unos pocos metros en los calentadores de silicona pequeños, puede superar los 250 metros en los modelos grandes. En producción, los valores de aislamiento se miden al 100 % a temperatura ambiente. Nuestro límite mínimo de aceptación es de 0,1 Gohmios (100 veces el límite de EN60335-2-17 § 19.112.3).

Esta medida se realiza con el calentador intercalado entre dos láminas de metal que cubren toda la superficie y presionadas entre sí con una carga de 35 DaN/m².



Dispositivo para medir la resistencia de aislamiento.
Los valores medidos son siempre mayores a 0.1 Gohmios.

Rigidez eléctrica a temperatura ambiente

En todos los elementos calefactores protegidos, hay una corriente de fuga que pasa a través de su aislamiento. Esta corriente de fuga aumenta con la tensión aplicada.

En el caso de los calentadores de silicona, se realiza una prueba de producción para medir la **corriente de fuga total** colocando el calentador entre dos placas de metal y aplicando un voltaje de 1750 voltios entre los conductores y las placas metálicas según 60-335-2 -17 § 22.115. De acuerdo con la norma EN60519-1, la corriente de fuga máxima permitida durante **1 minuto** es una función de la amperaje nominal del calentador, es de 3 mA para amperajes inferiores a 7 A (1600 W en 230 V) y 0,5 mA por amperio para corrientes más altas (por ejemplo, 10 mA para 2000 W, 15 mA para 3000 W). El gran valor de la corriente de fuga en los calentadores de grandes dimensiones requiere su conexión a un circuito de alimentación protegido por un interruptor diferencial calibrado a 20 mA.



Equipo de medición para la corriente total de fuga en frío



Debido a la mejora constante de nuestros productos, los dibujos, descripciones y características utilizadas en estas fichas técnicas son solo orientativos y pueden ser modificados sin previo aviso

Corriente de fuga a temperatura de trabajo

Medición de la corriente de fuga en superficies calientes y accesibles es un parámetro destinado a verificar la seguridad de un aparato para evitar descargas eléctricas al tocarlo mientras está en funcionamiento. **Esta es una forma de verificar que su aislamiento eléctrico no se degrade y permanezca suficiente cuando se alcanza la temperatura de funcionamiento.** Las pruebas consisten, de acuerdo con los artículos de las normas EN60335-1-13.1 y 13.2, en colocar una placa de metal de 10 x 20 cm (simulando el tamaño de una mano) en el calentador, y medir la corriente que pasa entre esta placa y los conductores activos cuando el calentador de silicona ha alcanzado su temperatura máxima, que puede llegar hasta 200 °C en algunos modelos. El valor límite máximo es de 0,75 mA a 240 V. Nuestras pruebas son validadas por un valor promedio de 6 mediciones realizadas en diferentes ubicaciones, con una potencia igual a 1,15 veces la potencia nominal.



Equipo de medición para la corriente total de fuga en caliente

5-8. Cumplimiento de RoHS y REACH

RoHS: Los materiales utilizados en los calentadores flexibles de silicona cumplen con la Directiva Europea 2015/863 Anexo II que modifica la Directiva 2011/65.

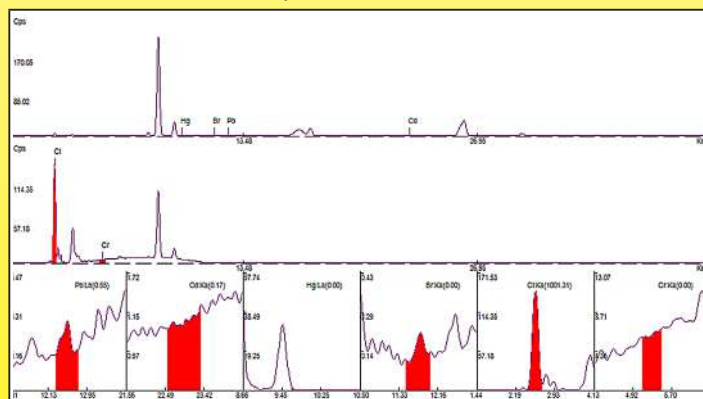
Estas pruebas forman parte del control de calidad estándar en Ultimheat, y se realizan sistemáticamente para la validación de cada entrega de proveedores.

Se realizan en nuestro propio laboratorio, con instrumentos de medición de última generación.

Si se desea, podemos proporcionar certificados realizados por un laboratorio externo aprobado.

REACH: Los materiales utilizados en los calentadores flexibles de silicona cumplen con las Directivas Europeas REACH según la directiva de junio de 2017 que agrega 173 sustancias SVHC (Sustancias de Muy Alta Preocupación) de la lista publicada por la ECHA el 12 de enero de 2017, aplicando a la directiva Reach 1907/2006.

Certificados realizados por un laboratorio externo acreditado disponibles bajo petición.



Espectrograma RoHS de una lámina de silicona reforzada con fibra de vidrio (Laboratorio Ultimheat)



Análisis espectrométrico en progreso (Laboratorio Ultimheat)





Lista de referencias



Debido a la mejora constante de nuestros productos, los dibujos, descripciones y características utilizadas en estas fichas técnicas son solo orientativos y pueden ser modificados sin previo aviso

Lista de referencias



Debido a la mejora constante de nuestros productos, los dibujos, descripciones y características utilizadas en estas fichas técnicas son solo orientativos y pueden ser modificados sin previo aviso

Lista de referencias	Lista de referencias	Lista de referencias	Lista de referencias	Lista de referencias	Lista de referencias
9ASA2011B5804U30	9ASA2022J0818U30	9ASF4062E0813U30	9ADA8216B5850U30	9ADA5246J08A3U30	9ADA22A1E0825U30
9ASA3011B5807U30	9ASA3023J0818U30	9ASF4064E0818U30	9ADF1211B5806U30	9ADA6256J08A5U30	9ADA32A2E0837U30
9ASA4011B5809U30	9ASA4025J0836U30	9ASF5064E0822U30	9ADF2212B5812U30	9ADA7256J08A8U30	9ADA42A2E0850U30
9ASA5011B5811U30	9ASA5025J0845U30	9ASF6064E0827U30	9ADF3213B5818U30	9ADA8256J08B0U30	9ADA52A2E0862U30
9ASA6011B5813U30	9ASA6025J0854U30	9ASF7064E0831U30	9ADF4213B5825U30	9ADF1233J0825U30	9ADA62A2E0875U30
9ASA7011B5816U30	9ASA7025J0863U30	9ASF8064E0836U30	9ADF5214B5831U30	9ADF2235J0850U30	9ADA72A2E0887U30
9ASA8011B5818U30	9ASA8025J0872U30	9ASA4K61E0804U30	9ADF6215B5837U30	9ADF3246J0875U30	9ADA82A2E0899U30
9ASF2011B5804U30	9ASF1021J0809U30	9ASA4K62E0809U30	9ADF7216B5843U30	9ADF4246J08A0U30	9ADF12A1E0812U30
9ASF3011B5807U30	9ASF2022J0818U30	9ASA4K62E0813U30	9ADF8216B5850U30	9ADF5246J08A3U30	9ADF22A1E0825U30
9ASF4011B5809U30	9ASF3023J0818U30	9ASA4K64E0818U30	9ADA1K11B5806U30	9ADF6256J08A5U30	9ADF32A2E0837U30
9ASF5011B5811U30	9ASF4025J0836U30	9ASA5K64E0822U30	9ADA2K12B5812U30	9ADF7256J08A8U30	9ADF42A2E0850U30
9ASF6011B5813U30	9ASF5025J0845U30	9ASA6K64E0827U30	9ADA3K13B5818U30	9ADF8256J08B0U30	9ADF52A2E0862U30
9ASF7011B5816U30	9ASF6025J0854U30	9ASA7K64E0831U30	9ADA4K13B5825U30	9ADA1K33J0825U30	9ADF62A2E0875U30
9ASF8011B5818U30	9ASF7025J0863U30	9ASA8K64E0836U30	9ADA5K14B5831U30	9ADA2K35J0850U30	9ADF72A2E0887U30
9ASA2K11B5804U30	9ASF8025J0872U30	9ASF4K61E0804U30	9ADA6K15B5837U30	9ADA3K46J0875U30	9ADF82A2E0899U30
9ASA3K11B5807U30	9ASA1K21J0809U30	9ASF4K62E0809U30	9ADA7K16B5843U30	9ADA4K46J08A0U30	9ADA1KA1E0812U30
9ASA4K11B5809U30	9ASA2K22J0818U30	9ASF4K62E0813U30	9ADA8K16B5850U30	9ADA5K46J08A3U30	9ADA2KA1E0825U30
9ASA5K11B5811U30	9ASA3K23J0818U30	9ASF4K64E0818U30	9ADF1K11B5806U30	9ADA6K56J08A5U30	9ADA1KA2E0837U30
9ASA6K11B5813U30	9ASA4K25J0836U30	9ASF5K64E0822U30	9ADF2K12B5812U30	9ADA7K56J08A8U30	9ADA4KA2E0850U30
9ASA7K11B5816U30	9ASA5K25J0845U30	9ASF6K64E0827U30	9ADF3K13B5818U30	9ADA8K56J08B0U30	9ADA5KA2E0862U30
9ASA8K11B5818U30	9ASA6K25J0854U30	9ASF7K64E0831U30	9ADF4K13B5825U30	9ADF1K33J0825U30	9ADA6KA2E0875U30
9ASF2K11B5804U30	9ASA7K25J0863U30	9ASF8K64E0836U30	9ADF5K14B5831U30	9ADF2K35J0850U30	9ADA7KA2E0887U30
9ASF3K11B5807U30	9ASA8K25J0872U30	9ASA1062J0809U30	9ADF6K15B5837U30	9ADF3K46J0875U30	9ADA8KA2E0899U30
9ASF4K11B5809U30	9ASF1K21J0809U30	9ASA20A1J0818U30	9ADF7K16B5843U30	9ADF4K46J08A0U30	9ADF1KA1E0812U30
9ASF5K11B5811U30	9ASF2K22J0818U30	9ASA30A1J0827U30	9ADF8K16B5850U30	9ADF5K46J08A3U30	9ADF2KA1E0825U30
9ASF6K11B5813U30	9ASF3K23J0818U30	9ASA40A1J0836U30	9ADA1213E0812U30	9ADF6K56J08A5U30	9ADF3KA2E0837U30
9ASF7K11B5816U30	9ASF4K25J0836U30	9ASA50A1J0845U30	9ADA2224E0825U30	9ADF7K56J08A8U30	9ADF4KA2E0850U30
9ASF8K11B5818U30	9ASF5K25J0845U30	9ASA60A1J0854U30	9ADA3224E0837U30	9ADF8K56J08B0U30	9ADF5KA2E0862U30
9ASA1011E0804U30	9ASF6K25J0854U30	9ASA70A2J0863U30	9ADA4224E0850U30	9ADA1261B5806U30	9ADF6KA2E0875U30
9ASA2021E0809U30	9ASF7K25J0863U30	9ASA80A2J0872U30	9ADA5225E0862U30	9ADA2261B5812U30	9ADF7KA2E0887U30
9ASA3021E0813U30	9ASF8K25J0872U30	9ASF1062J0809U30	9ADA6226E0875U30	9ADA3261B5818U30	9ADF8KA2E0899U30
9ASA4021E0818U30	9ASA4061B5809U30	9ASF20A1J0818U30	9ADA7236E0887U30	9ADA4262B5825U30	9ADA12A2J0825U30
9ASA5013E0822U30	9ASA5061B5811U30	9ASF30A1J0827U30	9ADA8236E0899U30	9ADA5262B5831U30	9ADA22A2J0850U30
9ASA6013E0827U30	9ASA6061B5813U30	9ASF40A1J0836U30	9ADF1213E0812U30	9ADA6262B5837U30	9ADA32A3J0875U30
9ASA7015E0831U30	9ASA7061B5816U30	9ASF50A1J0845U30	9ADF2224E0825U30	9ADA7263B5843U30	9ADA42A3J08A0U30
9ASA8026E0818U30	9ASA8061B5818U30	9ASF60A1J0854U30	9ADF3224E0837U30	9ADA8263B5850U30	9ADA52A5J08A3U30
9ASF1011E0804U30	9ASF4061B5809U30	9ASF70A2J0863U30	9ADF4224E0850U30	9ADF1261B5806U30	9ADA62A5J08A5U30
9ASF2021E0809U30	9ASF5061B5811U30	9ASF80A2J0872U30	9ADF5225E0862U30	9ADF2261B5812U30	9ADA72A6J08A8U30
9ASF3021E0813U30	9ASF6061B5813U30	9ASA1K62J0809U30	9ADF6226E0875U30	9ADF3261B5818U30	9ADA82A6J08B0U30
9ASF4021E0818U30	9ASF7061B5816U30	9ASA2KA1J0818U30	9ADF7236E0887U30	9ADF4262B5825U30	9ADF12A2J0825U30
9ASF5013E0822U30	9ASF8061B5818U30	9ASA3KA1J0827U30	9ADF8236E0899U30	9ADF5262B5831U30	9ADF22A2J0850U30
9ASF6013E0827U30	9ASA4K61B5809U30	9ASA4KA1J0836U30	9ADA1K13E0812U30	9ADF6262B5837U30	9ADF32A3J0875U30
9ASF7015E0831U30	9ASA5K61B5811U30	9ASA5KA1J0845U30	9ADA2K24E0825U30	9ADF7263B5843U30	9ADF42A3J08A0U30
9ASF8026E0818U30	9ASA6K61B5813U30	9ASA6KA1J0854U30	9ADA1K24E0837U30	9ADF8263B5850U30	9ADF52A5J08A3U30
9ASA1K11E0804U30	9ASA7K61B5816U30	9ASA7KA2J0863U30	9ADA4K24E0850U30	9ADA1K61B5806U30	9ADF62A5J08A5U30
9ASA2K21E0809U30	9ASA8K61B5818U30	9ASA8KA2J0872U30	9ADA5K25E0862U30	9ADA2K61B5812U30	9ADF72A6J08A8U30
9ASA3K21E0813U30	9ASF4K16B5809U30	9ASF1K62J0809U30	9ADA6K26E0875U30	9ADA3K61B5818U30	9ADF82A6J08B0U30
9ASA4K21E0818U30	9ASF5K16B5811U30	9ASF2KA1J0818U30	9ADA7K36E0887U30	9ADA4K62B5825U30	9ADA1KA2J0825U30
9ASA5K13E0822U30	9ASF6K16B5813U30	9ASF3KA1J0827U30	9ADA8K36E0899U30	9ADA5K62B5831U30	9ADA2KA2J0850U30
9ASA6K13E0827U30	9ASF7K16B5816U30	9ASF4KA1J0836U30	9ADF1K13E0812U30	9ADA6K62B5837U30	9ADA3KA3J0875U30
9ASA7K15E0831U30	9ASF8K16B5818U30	9ASF5KA1J0845U30	9ADF2K24E0825U30	9ADA7K63B5843U30	9ADA4KA3J08A0U30
9ASA8K26E0818U30	9ASA4061E0804U30	9ASF6KA1J0854U30	9ADF3K24E0837U30	9ADA8K63B5850U30	9ADA5KA5J08A3U30
9ASF1K11E0804U30	9ASA4062E0809U30	9ASF7KA2J0863U30	9ADF4K24E0850U30	9ADF1K61B5806U30	9ADA6KA5J08A5U30
9ASF2K21E0809U30	9ASA4062E0813U30	9ASF8KA2J0872U30	9ADF5K25E0862U30	9ADF2K61B5812U30	9ADA7KA6J08A8U30
9ASF3K21E0813U30	9ASA4064E0818U30	9ADA1211B5806U30	9ADF6K26E0875U30	9ADF3K61B5818U30	9ADA8KA6J08B0U30
9ASF4K21E0818U30	9ASA5064E0822U30	9ADA2212B5812U30	9ADF7K36E0887U30	9ADF4K62B5825U30	9ADF1KA2J0825U30
9ASF5K13E0822U30	9ASA6064E0827U30	9ADA3213B5818U30	9ADF8K36E0899U30	9ADF5K62B5831U30	9ADF2KA2J0850U30
9ASF6K13E0827U30	9ASA7064E0831U30	9ADA4213B5825U30	9ADA1233J0825U30	9ADF6K62B5837U30	9ADF3KA3J0875U30
9ASF7K15E0831U30	9ASA8064E0836U30	9ADA5214B5831U30	9ADA2235J0850U30	9ADF7K63B5843U30	9ADF4KA3J08A0U30
9ASF8K26E0818U30	9ASF4061E0804U30	9ADA6215B5837U30	9ADA3246J0875U30	9ADF8K63B5850U30	9ADF5KA5J08A3U30
9ASA1021J0809U30	9ASF4062E0809U30	9ADA7216B5843U30	9ADA4246J08A0U30	9ADA12A1E0812U30	9ADF6KA5J08A5U30

Lista de referencias



Lista de referencias	Lista de referencias	Lista de referencias	Lista de referencias	Lista de referencias	Lista de referencias
9ADF7KA6J08A8U30	9ACBBA21028A7F30	9AEH8L----8--F30	9ALB2BAB6A814F30	66MZ0060502001FW	9BFL4
9ADF8KA6J08B0U30	9ACB8A21358A7F30	9AGA8A----8--F30	9ALB8BAB6A832F30	66MZ0060502001FX	9BFL7
9AFB8E1102855C30	9ACBBA21358B3F30	9AGA8B----8--F30	9ALBBBAB6A870F30	66MZ0060502001FX	9BFS1
9AFBBE1102874C30	9ACB8A21698B2F30	9AGB8A----8--F30	9ALBBLAB6A8A0F30	TPR00060W02002F4	9BFS2
9AFB8E1135875C30	9ACBBA21698B9F30	9AGB8B----8--F30	9ALB2ABC6A820F30	TPR00060W05002F4	9BFS3
9AFBBE11358A0C30	9ACB8B21028A3F30	9AGC8A----8--F30	9ALB8ABC6A845F30	TPR00060W10002F4	9BFS4
9AFB8E1169895C30	9ACBBB21028A7F30	9AGC8B----8--F30	9ALBBABC6A8A0F30	TPR00060W20002F4	9BFS5
9AFBBE11698A3C30	9ACB8B21358A7F30	9AGF8A----8--F30	9ALBFABC6A8A4F30	TPR00060W30002F4	9BFS6
9AFB8W1102855C30	9ACBBB21358B3F30	9AGF8B----8--F30	9ALB2BBC6A820F30	TS040201W0200BD6	9BFS7
9AFBBW1102874C30	9ACB8B21698B2F30	9AGG8A----8--F30	9ALB8BBC6A845F30	TS040201W0500BD6	9BFF4
9AFB8W1135875C30	9ACBBB21698B9F30	9AGG8B----8--F30	9ALBBBBC6A8A0F30	TS040201W1000BD6	9BFF10
9AFBBW11358A0C30	9ACB8A31028B0F30	9AGH8A----8--F30	9ALBBLBC6A8A4F30	TS040201W2000BD6	9BFF14
9AFB8W1169895C30	9ACBBA31028B7F30	9AGH8B----8--F30	9ALB2ACD6A828F30	TS040201W3000BD6	9BFH1
9AFBBW11698A3C30	9ACB8A31358B7F30	9AJA8A----8--F30	9ALB8ACD6A862F30	TSR50030I0200BK6	9BFH2
9ABB8G1102855F30	9ACBBA31358C6F30	9AJA8B----8--F30	9ALBBACD6A8A4F30	TSR50030I0500BK6	9BFP1
9ABBBG1102874F30	9ACB8B31028B0F30	9AJA8A----8--F30	9ALBFACD6A8A9F30	TSR50030I1000BK6	9BFP2
9ABB8G1135875F30	9ACBBB31028B7F30	9AJB8B----8--F30	9ALB2BCD6A828F30	TSR50030I2000BK6	9BFM1
9ABBBG11358A0F30	9ACB8B31358B7F30	9AJC8A----8--F30	9ALB8BCD6A862F30	TSR50030I3000BK6	9BFM2
9ABB8G1169895F30	9ACBBB31358C6F30	9AJC8B----8--F30	9ALBBBCD6A8A4F30	TNR60030C02001F4	9BFM3
9ABBBG11698A3F30	9ACB8A41028B8F30	9AJF8A----8--F30	9ALBBLCD6A8A9F30	TNR60030C05001F4	9BFV1
9ABB8L1102855F30	9ACB8B41028B8F30	9AJF8B----8--F30	9ALB2AEA6A850F30	TNR60030C10001F4	9BFV2
9ABBL1102874F30	9AQB8C1102855F30	9AJG8A----8--F30	9ALB8AEA6A8--F30	TNR60030C20001F4	9BFV3
9ABB8L1135875F30	9AQBBC1102874F30	9AJG8B----8--F30	9ALBBAEA6A8B5F30	TNR60030C30001F4	9V46004A0088C3E
9ABBL11358A0F30	9AQB8C1135875F30	9AJH8A----8--F30	9ALBFAEA6A8C5F30	2PE2N6	9V46004A0088C3U
9ABB8L1169895F30	9AQBBC11358A0F30	9AJH8B----8--F30	9ALB2BEG6A850F30	66MZ0060201257FW	6YTMC2
9ABBL11698A3F30	9AQB8C1169895F30	9AKB2GAB6A814F30	9ALB8BEG6A8A1F30	66MZ0060201257FX	9A66GT1
9ABB8G21028A3F30	9AQBBC11698A3F30	9AKB8GAB6A832F30	9ALBBBEG6A8B5F30	2PE2P6	
9ABBBG21028A7F30	9AQB8C21028A3F30	9AKBBGAB6A870F30	9ALBBLEG6A8C5F30	66MZ0060502001FW	
9ABB8G21358A7F30	9AQBBC21028A7F30	9AKBFGAB6A8A0F30	9AMB2CAB6A814F30	66MZ0060502001FX	
9ABBBG21358B3F30	9AQB8C21358A7F30	9AKB2LAB6A814F30	9AMB8CB6A832F30	66EN1	
9ABB8G21698B2F30	9AQBBC21358B3F30	9AKB8LAB6A832F30	9AMBBCAB6A870F30	66EN3	
9ABBBG21698B9F30	9AQB8C21698B2F30	9AKBBLAB6A870F30	9AMBCCB6A8A0F30	2DNAP6FA	
9ABB8L21028A3F30	9AQBBC21698B9F30	9AKBFLAB6A8A0F30	9AMB2CBC6A820F30	2DNAP6FB	
9ABBL21028A7F30	9AQB8C31028B0F30	9AKB2GBC6A820F30	9AMB8CBC6A845F30	2DNAP6FI	
9ABB8L21358A7F30	9AQBBC31028B7F30	9AKB8GBC6A845F30	9AMBBCBC6A8A0F30	2DNAP6FJ	
9ABBL21358B3F30	9AQB8C31358B7F30	9AKBBGBC6A8A0F30	9AMBBCBC6A8A4F30	273BN6F2	
9ABB8L21698B2F30	9AQBBC31358C6F30	9AKBFGBC6A8A4F30	9AMB2CCD6A828F30	273BP0F2	
9ABBL21698B9F30	9AQB8C41028B8F30	9AKB2LBC6A820F30	9AMB8CCD6A862F30	273BK1F2	
9ABB8G31028B0F30	9ARA80----8--450	9AKB8LBC6A845F30	9AMBCCD6A8A4F30	244CUUB	
9ABBBG31028B7F30	9ARA80----8--C30	9AKBBLBC6A8A0F30	9AMBCCD6A8A9F30	Y22D9Z00805HCSV0	
9ABB8G31358B7F30	9ARB80----8--450	9AKBFLBC6A8A4F30	9AMB2CEG6A850F30	Y22D9J01006CUSV0	
9ABBBG31358C6F30	9ARB80----8--C30	9AKB2GCD6A828F30	9AMB8CEG6A8A1F30	Y22D9J01006CUSV0	
9ABB8L31028B0F30	9ARC80----8--450	9AKB8GCD6A862F30	9AMBBCEG6A8B5F30	Y8WHQ02101000AUV	
9ABBL31028B7F30	9ARC80----8--C30	9AKBBGCD6A8A4F30	9AMBBCEG6A8C5F30	Y8WHS02101000AUV	
9ABB8L31358B7F30	9ARF80----8--450	9AKBFGCD6A8A9F30	UJA	Y8WHS02181000DUV	
9ABBL31358C6F30	9ARF80----8--C30	9AKB2LCD6A828F30	4A	Y8WHT02101000AUV	
9ABB8G41028B8F30	9ARG80----8--450	9AKB8LCD6A862F30	4T	Y8WHT02181000DUV	
9ABB8L41028B8F30	9ARG80----8--C30	9AKBBLCD6A8A4F30	4903	Y8WHQ02101000AUQ	
9ACB8A1102855F30	9ARH80----8--450	9AKBFLCD6A8A9F30	4R05	Y8WHS02101000AUQ	
9ACBBA1102874F30	9ARH80----8--C30	9AKB2GEG6A850F30	IBK2000632313001	Y8WHS02181000DUQ	
9ACB8A1135875F30	9AEA8G----8--F30	9AKB8GEG6A8--F30	IBK2000632313901	Y8WHT02101000AUQ	
9ACBBA11358A0F30	9AEA8L----8--F30	9AKBBGEG6A8B5F30	66MB0600000010MW	Y8WHT02181000DUQ	
9ACB8A1169895F30	9AEB8G----8--F30	9AKBFGEG6A8C5F30	8GB030110AA80001	Y8WJU021D1000FUV	
9ACBBA11698A3F30	9AEB8L----8--F30	9AKB2LEG6A850F30	8GB050200AA60001	Y8WJU021D1000FUS	
9ACB8B1102855F30	9AEC8G----8--F30	9AKB8LEG6A8A1F30	66MZ0060301101FW	Y8WJU021D1000FUU	
9ACBBB1102874F30	9AEC8L----8--F30	9AKBBLEG6A8B5F30	66MZ0060502001FW	Y8WJU021D1000FUT	
9ACB8B1135875F30	9AEF8G----8--F30	9AKBFLEG6A8C5F30	66MZ0060502001FX	9BFL1	
9ACBBB11358A0F30	9AEF8L----8--F30	9ALB2AAB6A814F30	66MZ0060502001FX	9BFL5	
9ACB8B1169895F30	9AEG8G----8--F30	9ALB8AAB6A832F30	8CB030110AA60001	9BFL6	
9ACBBB11698A3F30	9AEG8L----8--F30	9ALBBAAB6A870F30	8CB050200AA60001	9BFL2	
9ACB8A21028A3F30	9AEH8G----8--F30	9ALBFAAB6A8A0F30	66MZ0060301101FW	9BFL3	

Debido a la mejora constante de nuestros productos, los dibujos, descripciones y características utilizadas en estas fichas técnicas son solo orientativos y pueden ser modificados sin previo aviso



Cintas de goma de silicona flexibles para control de temperatura



Instrucciones de seguridad para todos los calentadores industriales de cinta de goma de silicón descritos en esta sección del catálogo

Condiciones generales

- 1- Lea el manual del usuario antes de cualquier uso.
- 2- Proteja el circuito de alimentación con un interruptor diferencial de 20 mA de sensibilidad, con calificación adaptada al modelo que debe conectarse.
- 3- Este circuito de suministro de energía debe ser realizado por un electricista calificado y de acuerdo con las normas locales vigentes.
- 4- El circuito de tierra debe ser conforme y conectado.
- 5- Verifique que el voltaje de alimentación sea el mismo que el impreso en el calentador.
- 6- No use calentadores de goma de silicón con potencia superficial superior a 0,2 W/cm² en superficies plásticas.
- 7- El calentador debe desconectarse durante la instalación o desinstalación.
- 8- El calentador debe almacenarse en un lugar seco y protegido de roedores y otros animales durante los períodos en que no se utiliza.
- 9- No corte ni perforo la superficie.
- 10- Los calentadores de silicón no son adecuados para exposición prolongada a aceites.
- 11- Estos dispositivos no son adecuados para su uso en áreas inflamables o explosivas.

Instrucciones adicionales para cintas calefactoras

- 12- No opere por encima de la temperatura de seguridad nominal del producto. (Esta temperatura debe verificarse antes de conectar el dispositivo).
- 13- El calentador de silicón debe estar en contacto con la superficie a calentar, sin superponer partes calefactoras. La superposición de dos partes calefactoras duplica la potencia superficial y puede causar la fusión del calentador de silicón e iniciar un incendio en los casos más graves.
- 14- La superficie calentada debe estar limpia y no grasosa.
- 15- Coloque el calentador de silicón para que esté en contacto perfecto con la superficie a calentar lo más grande posible.
- 16- No envuelva en asas, accesorios, grifos, patas, enchufes, remaches, tornillos o cualquier irregularidad en la superficie.
- 17- Nunca sumerja el calentador en líquidos o agua. No es resistente a la inmersión. Si debe limpiarse, desconéctelo de la fuente de alimentación antes de limpiarlo y límpielo con un paño suave.
- 18- No use en tuberías cuadradas o rectangulares con ángulos agudos. Los ángulos deben tener un radio mayor a 20 mm.

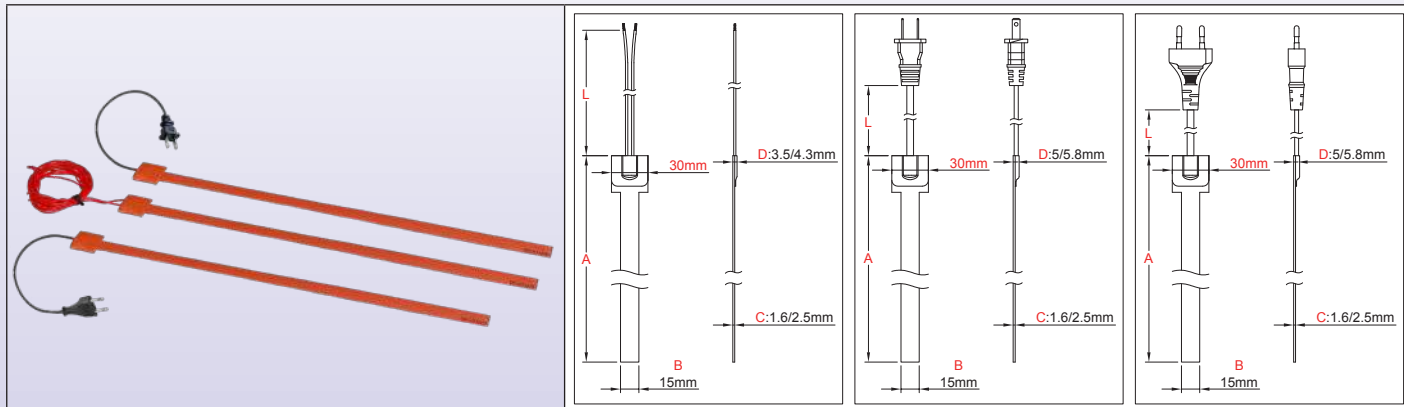
NT3000SPH037A

Cintas planas calefactoras de silicona, ancho 15 mm, longitud máxima 10 m, para trazado eléctrico. Sin termostatos.



Debido a la mejora constante de nuestros productos, los dibujos, descripciones y características utilizadas en estas fichas técnicas son solo orientativos y pueden ser modificados sin previo aviso

Material de las paredes	Temperatura máxima	Apriete	Termostato	Espesor de silicona (mm)	Tipo
Metal o plástico	200 °C	Lado adhesivo opcional	Sin termostato, pero termopar tipo K opcional	1,6 2,5	9AS



Características principales

Las cintas de goma de silicona están hechas de láminas de silicona reforzada con fibra de vidrio, vulcanizadas conjuntamente mediante calor y alta presión en ambos lados de un elemento calefactor especialmente formado. La silicona reforzada con fibra de vidrio proporciona al calentador estabilidad dimensional sin sacrificar flexibilidad.

Se utiliza silicona debido a su resistencia a altas temperaturas (temperatura permanente hasta 200 °C /390 °F), alta conductividad térmica ($\sim 7 \cdot 10^{-4}$ W/cm.K) y buenas propiedades de aislamiento eléctrico (~ 12 KV/mm).

Esta serie se distingue por su pequeño ancho que le permite enrollarse alrededor de tuberías para aplicaciones de trazado eléctrico.

Los elementos calefactores de esta serie pueden fabricarse con potencia constante cuando la temperatura aumenta o con coeficiente de temperatura positivo que reduce la potencia cuando la temperatura sube.

Otras particularidades generales de estos calentadores son:

- No afectados por vibraciones o flexiones,
- Ligeros,
- Cumplen con UL94-VO (retardante de llama) y ROHS,
- Bajo humo y baja toxicidad,
- La silicona no es tóxica y es resistente a la humedad y a productos químicos,
- Perfil muy delgado.

Principales aplicaciones

Algunos ejemplos típicos de aplicaciones son:

Mantenimiento de la temperatura del proceso o prevención de la congelación en tuberías metálicas y plásticas, canaletas, válvulas, bombas, contadores de agua. Estas cintas se suelen envolver alrededor de la tubería o el equipo, pero también se pueden montar longitudinalmente. **A diferencia de los cordones calefactores de autorregulación que utilizan compuestos plásticos PTC, no están sujetos a una derivación en sus características con el tiempo,** y existen en un rango más amplio de potencia superficial.

Características técnicas

Fijación: La instalación se realiza generalmente en tuberías, con cinta reforzada con fibra de vidrio o utilizando un adhesivo para calentadores.

Longitud (Dimensión A): 2,5 m, 5 m, 10 m

Ancho: 15 mm

Radio mínimo de flexión de la lámina de silicona: 3,2 mm (0.125")

Protección contra ingresos: IP65.

Temperatura ambiente mínima: -10 °C (+15 °F)

Voltaje: 220 - 240 V CA.

Tolerancia de potencia: $\pm 10\%$ a 20 °C

Control de temperatura: No hay termostato o interruptor de límite alto disponible para estos productos (el ancho no es suficiente para ellos). Se puede incrustar un sensor de termopar tipo K bajo petición y luego permite el control de temperatura electrónico. Para aplicaciones simples en aplicaciones anticongelantes, también es posible utilizar una caja de control de termostato de configuración fija impermeable tipo Y22. (Consulte los accesorios en la última sección de este catálogo).

Densidad de potencia: de 0,1 W/cm² (0,65 W/pulgada²) a 0,8 W/cm² (5,2 W/pulgada²). Consulte la tabla de números de parte.

No use una densidad de potencia superior a 0,2 W/cm² en paredes de plástico. Verifique el aumento de temperatura

Cintas planas calefactoras de silicona, ancho 15 mm, longitud máxima 10 m, para trazado eléctrico. Sin termostatos.



de la superficie versus la densidad de potencia superficial. (La tabla está disponible en la introducción técnica).

Espesor de la lámina de silicona flexible: 1,6 o 2,5 mm.

Pruebas rutinarias de control de calidad: Cada elemento calefactor se prueba al 100 % para la continuidad, resistencia y aislamiento. Las pruebas se realizan según las normas EN 60335-1 y EN 50106. Consulte la introducción técnica.

Rigidez dieléctrica: 1750 V CA.

Resistencia de aislamiento: ≥ 10 Megohmios.

Temperatura de funcionamiento:

La temperatura del producto calentado suele ser mucho más baja que la de la superficie y depende principalmente de la potencia superficial (W/cm^2), la calidad del contacto térmico, la viscosidad, la capacidad térmica y la conductividad térmica del producto calentado, la buena posición del calentador, la temperatura ambiente y la velocidad del fluido dentro de la tubería.

Puede encontrar en la introducción técnica ejemplos de las temperaturas alcanzadas por los calentadores de silicona. Representan la temperatura que puede alcanzar el elemento calefactor si no se instala correctamente.

Conexión:

- 2 cables aislados AWG18 o $0,75 \text{ mm}^2$, longitud 500 mm (otras longitudes bajo petición).
- Cable con enchufe euro o enchufe UL de $2 \times \text{AWG } 18$ o $2 \times 0,75 \text{ mm}^2$ (2 clavijas).

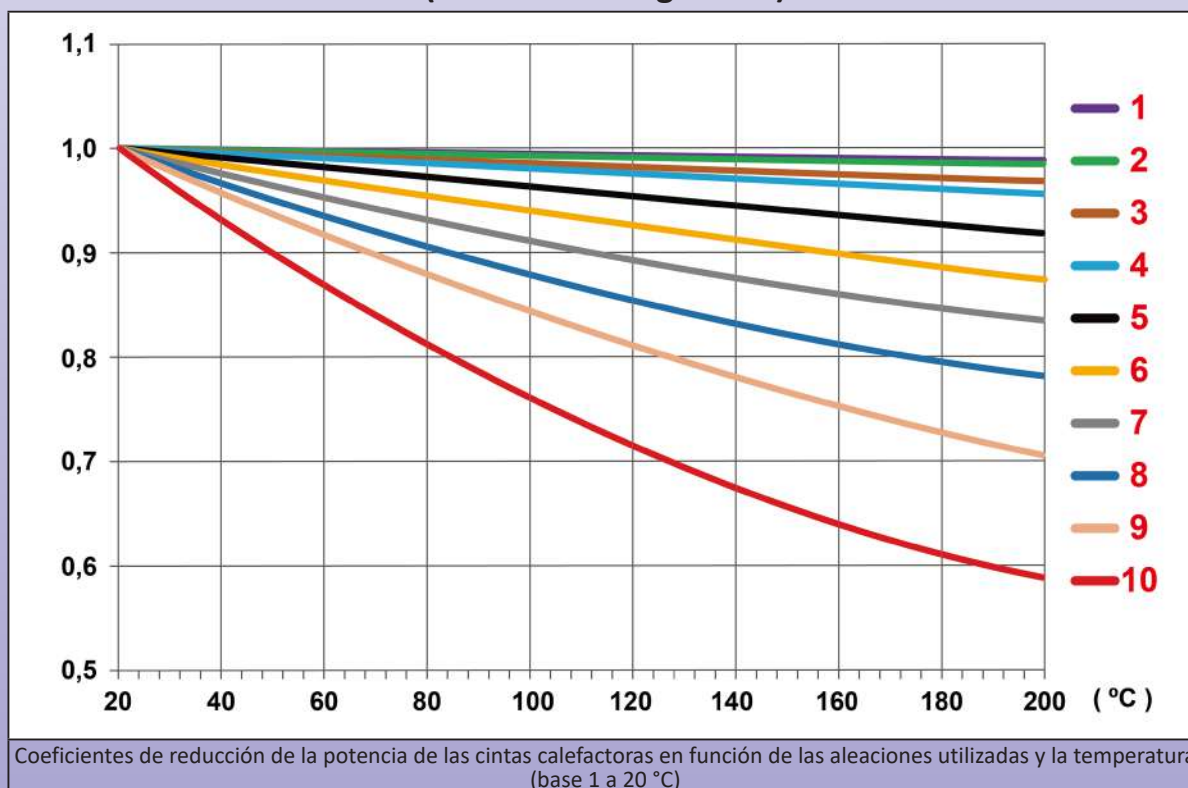
Opciones:

- Suministro de energía de 110/115 V
- Capa de malla de cable a tierra

Normas de seguridad:

Los calentadores han sido diseñados cumpliendo con la Directiva de Baja Tensión (LVD) 2006/95/CE de la CEE y la directiva EMC 2004/108/CE. Deben instalarse de acuerdo con todas las instrucciones, códigos y regulaciones locales aplicables.

Curvas principales de aleaciones de coeficiente de temperatura positivo (efecto autorregulador)



Principales números de parte en 220/240 V con cable de enchufe euro de 3 m *

(Las temperaturas superficiales alcanzadas versus la densidad de potencia superficial se describen en la introducción técnica)

Calentadores sin cambio en la potencia cuando la temperatura sube								
A Longitud m (pulgada)	Densidad de potencia W/cm^2 (W/in^2)	Potencia total** Vatios	Potencia por metro W/m	Curva PTC	Números de parte sin adhesivo, sin sensor K	Números de parte con adhesivo, sin sensor K	Números de parte sin adhesivo, con sensor K	Números de parte con adhesivo, con sensor K
2,5 (98,5)	0,2 (1,3)	40	18	1	9ASA2011B5804U30	9ASF2011B5804U30	9ASA2K11B5804U30	9ASF2K11B5804U30
2,5 (98,5)	0,3 (1,9)	70	27	1	9ASA3011B5807U30	9ASF3011B5807U30	9ASA3K11B5807U30	9ASF3K11B5807U30
2,5 (98,5)	0,4 (2,6)	90	36	1	9ASA4011B5809U30	9ASF4011B5809U30	9ASA4K11B5809U30	9ASF4K11B5809U30
2,5 (98,5)	0,5 (3,2)	110	45	1	9ASA5011B5811U30	9ASF5011B5811U30	9ASA5K11B5811U30	9ASF5K11B5811U30

Cintas planas calefactoras de silicona, ancho 15 mm, longitud máxima 10 m, para trazado eléctrico. Sin termostatos.



Debido a la mejora constante de nuestros productos, los dibujos, descripciones y características utilizadas en estas fichas técnicas son solo orientativos y pueden ser modificados sin previo aviso

Calentadores sin cambio en la potencia cuando la temperatura sube								
A Longitud m (pulgada)	Densidad de potencia W/cm ² (W/in ²)	Potencia total** Vatios	Potencia por metro W/m	Curva PTC	Números de parte sin adhesivo, sin sensor K	Números de parte con adhesivo, sin sensor K	Números de parte sin adhesivo, con sensor K	Números de parte con adhesivo, con sensor K
2,5 (98,5)	0,6 (3,9)	130	54	1	9ASA6011B5813U30	9ASF6011B5813U30	9ASA6K11B5813U30	9ASF6K11B5813U30
2,5 (98,5)	0,7 (4,5)	160	63	1	9ASA7011B5816U30	9ASF7011B5816U30	9ASA7K11B5816U30	9ASF7K11B5816U30
2,5 (98,5)	0,8 (5,2)	180	72	1	9ASA8011B5818U30	9ASF8011B5818U30	9ASA8K11B5818U30	9ASF8K11B5818U30
5 (197)	0,1 (0,65)	40	9	1	9ASA1011E0804U30	9ASF1011E0804U30	9ASA1K11E0804U30	9ASF1K11E0804U30
5 (197)	0,2 (1,3)	90	18	2	9ASA2021E0809U30	9ASF2021E0809U30	9ASA2K21E0809U30	9ASF2K21E0809U30
5 (197)	0,3 (1,9)	130	27	2	9ASA3021E0813U30	9ASF3021E0813U30	9ASA3K21E0813U30	9ASF3K21E0813U30
5 (197)	0,4 (2,6)	180	36	2	9ASA4021E0818U30	9ASF4021E0818U30	9ASA4K21E0818U30	9ASF4K21E0818U30
5 (197)	0,5 (3,2)	220	45	1	9ASA5013E0822U30	9ASF5013E0822U30	9ASA5K13E0822U30	9ASF5K13E0822U30
5 (197)	0,6 (3,9)	270	54	1	9ASA6013E0827U30	9ASF6013E0827U30	9ASA6K13E0827U30	9ASF6K13E0827U30
5 (197)	0,7 (4,5)	310	63	1	9ASA7015E0831U30	9ASF7015E0831U30	9ASA7K15E0831U30	9ASF7K15E0831U30
5 (197)	0,8 (5,2)	360	72	2	9ASA8026E0818U30	9ASF8026E0818U30	9ASA8K26E0818U30	9ASF8K26E0818U30
10 (394)	0,1 (0,65)	90	9	2	9ASA1021J0809U30	9ASF1021J0809U30	9ASA1K21J0809U30	9ASF1K21J0809U30
10 (394)	0,2 (1,3)	180	18	2	9ASA2022J0818U30	9ASF2022J0818U30	9ASA2K22J0818U30	9ASF2K22J0818U30
10 (394)	0,3 (1,9)	270	27	2	9ASA3023J0818U30	9ASF3023J0818U30	9ASA3K23J0818U30	9ASF3K23J0818U30
10 (394)	0,4 (2,6)	360	36	2	9ASA4025J0836U30	9ASF4025J0836U30	9ASA4K25J0836U30	9ASF4K25J0836U30
10 (394)	0,5 (3,2)	450	45	2	9ASA5025J0845U30	9ASF5025J0845U30	9ASA5K25J0845U30	9ASF5K25J0845U30
10 (394)	0,6 (3,9)	540	54	2	9ASA6025J0854U30	9ASF6025J0854U30	9ASA6K25J0854U30	9ASF6K25J0854U30
10 (394)	0,7 (4,5)	630	63	2	9ASA7025J0863U30	9ASF7025J0863U30	9ASA7K25J0863U30	9ASF7K25J0863U30
10 (394)	0,8 (5,2)	720	72	2	9ASA8025J0872U30	9ASF8025J0872U30	9ASA8K25J0872U30	9ASF8K25J0872U30

Calentadores con cambio en la potencia cuando la temperatura sube (PTC, coeficiente de temperatura positivo)								
A Longitud m (pulgada)	Densidad de potencia W/cm ² (W/in ²)	Potencia total** Vatios	Potencia por metro W/m	Curva PTC	Números de parte sin adhesivo, sin sensor K	Números de parte con adhesivo, sin sensor K	Números de parte sin adhesivo, con sensor K	Números de parte con adhesivo, con sensor K
2,5 (98,5)	0,4 (2,6)	90	36	6	9ASA4061B5809U30	9ASF4061B5809U30	9ASA4K61B5809U30	9ASF4K61B5809U30
2,5 (98,5)	0,5 (3,2)	110	45	6	9ASA5061B5811U30	9ASF5061B5811U30	9ASA5K61B5811U30	9ASF5K61B5811U30
2,5 (98,5)	0,6 (3,9)	130	54	6	9ASA6061B5813U30	9ASF6061B5813U30	9ASA6K61B5813U30	9ASF6K61B5813U30
2,5 (98,5)	0,7 (4,5)	160	63	6	9ASA7061B5816U30	9ASF7061B5816U30	9ASA7K61B5816U30	9ASF7K61B5816U30
2,5 (98,5)	0,8 (5,2)	180	72	6	9ASA8061B5818U30	9ASF8061B5818U30	9ASA8K61B5818U30	9ASF8K61B5818U30
5 (197)	0,1 (0,65)	40	9	6	9ASA4061E0804U30	9ASF4061E0804U30	9ASA4K61E0804U30	9ASF4K61E0804U30
5 (197)	0,2 (1,3)	90	18	6	9ASA4062E0809U30	9ASF4062E0809U30	9ASA4K62E0809U30	9ASF4K62E0809U30
5 (197)	0,3 (1,9)	130	27	6	9ASA4062E0813U30	9ASF4062E0813U30	9ASA4K62E0813U30	9ASF4K62E0813U30
5 (197)	0,4 (2,6)	180	36	6	9ASA4064E0818U30	9ASF4064E0818U30	9ASA4K64E0818U30	9ASF4K64E0818U30
5 (197)	0,5 (3,2)	220	45	6	9ASA5064E0822U30	9ASF5064E0822U30	9ASA5K64E0822U30	9ASF5K64E0822U30
5 (197)	0,6 (3,9)	270	54	6	9ASA6064E0827U30	9ASF6064E0827U30	9ASA6K64E0827U30	9ASF6K64E0827U30
5 (197)	0,7 (4,5)	310	63	6	9ASA7064E0831U30	9ASF7064E0831U30	9ASA7K64E0831U30	9ASF7K64E0831U30
5 (197)	0,8 (5,2)	360	72	6	9ASA8064E0836U30	9ASF8064E0836U30	9ASA8K64E0836U30	9ASF8K64E0836U30
10 (394)	0,1 (0,65)	90	9	6	9ASA1062J0809U30	9ASF1062J0809U30	9ASA1K62J0809U30	9ASF1K62J0809U30
10 (394)	0,2 (1,3)	180	18	10	9ASA20A1J0818U30	9ASF20A1J0818U30	9ASA2KA1J0818U30	9ASF2KA1J0818U30
10 (394)	0,3 (1,9)	270	27	10	9ASA30A1J0827U30	9ASF30A1J0827U30	9ASA3KA1J0827U30	9ASF3KA1J0827U30
10 (394)	0,4 (2,6)	360	36	10	9ASA40A1J0836U30	9ASF40A1J0836U30	9ASA4KA1J0836U30	9ASF4KA1J0836U30
10 (394)	0,5 (3,2)	450	45	10	9ASA50A1J0845U30	9ASF50A1J0845U30	9ASA5KA1J0845U30	9ASF5KA1J0845U30
10 (394)	0,6 (3,9)	540	54	10	9ASA60A1J0854U30	9ASF60A1J0854U30	9ASA6KA1J0854U30	9ASF6KA1J0854U30
10 (394)	0,7 (4,5)	630	63	10	9ASA70A2J0863U30	9ASF70A2J0863U30	9ASA7KA2J0863U30	9ASF7KA2J0863U30
10 (394)	0,8 (5,2)	720	72	10	9ASA80A2J0872U30	9ASF80A2J0872U30	9ASA8KA2J0872U30	9ASF8KA2J0872U30

* Cable con enchufe UL en lugar de enchufe euro, reemplace U30 por R30 en el número de parte. Salida con 2 cables AWG18 (0,75 mm²), longitud 500 mm en lugar de enchufe euro con cable de 3 metros, reemplace U30 por 450 en el número de parte

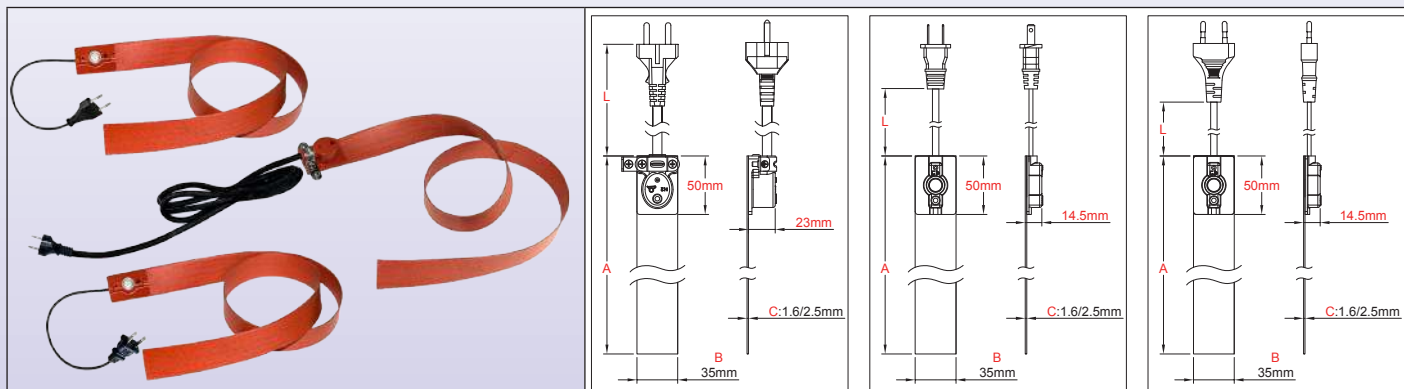
** Los valores por encima de 800 W no son compatibles con esta serie

*** Espesor de 2,5 mm en lugar de 1,6 mm, reemplace 9ASA por 9ASB o 9ASF por 9ASG en el número de parte.

Cintas planas calefactoras de silicona, ancho 35 mm, longitud máxima 10 m, para trazado eléctrico.



Material de las paredes	Temperatura máxima	Apriete	Termostato	Espesor de silicona (mm)	Tipo
Metal o plástico	200 °C	Lado adhesivo opcional	Con o sin termostato o limitador de configuración fija incorporado, y termopar tipo K en opción	1,6 2,5	9AD



Características principales

Las cintas de goma de silicona están hechas de láminas de silicona reforzada con fibra de vidrio, vulcanizadas conjuntamente mediante calor y alta presión en ambos lados de un elemento calefactor especialmente formado. La silicona reforzada con fibra de vidrio proporciona al calentador estabilidad dimensional sin sacrificar flexibilidad.

Se utiliza silicona debido a su alta resistencia a altas temperaturas (temperatura permanente hasta 200 °C /390 °F), alta conductividad térmica ($\sim 7 \cdot 10^{-4}$ W/cm.K) y buenas propiedades de aislamiento eléctrico (~ 12 KV/mm).

Esta serie se distingue por su ancho de 35 mm, lo que le permite enrollarse alrededor de tuberías para aplicaciones de trazado eléctrico. Este ancho también permite **incrustar termostatos de configuración fija o limitadores de temperatura** en la superficie del calentador.

Los elementos calefactores de esta serie pueden fabricarse con **potencia constante** cuando la temperatura aumenta o con **coeficiente de temperatura positivo que reduce la potencia** cuando la temperatura sube.

Otras particularidades generales de estos calentadores son:

- No afectados por vibraciones o flexiones,
- Ligeros,
- Cumplen con UL94-VO (retardante de llama) y ROHS,
- Bajo humo y baja toxicidad,
- La silicona no es tóxica y es resistente a la humedad y a productos químicos,
- Perfil muy delgado.

Principales aplicaciones

Algunos ejemplos típicos de aplicaciones son:

Mantenimiento de la temperatura del proceso o prevención de la congelación en tuberías metálicas y plásticas, canaletas, válvulas, bombas, contadores de agua. Estas cintas se suelen envolver alrededor de la tubería o el equipo, pero también se pueden montar longitudinalmente. **A diferencia de los cordones calefactores de autorregulación que utilizan compuestos plásticos PTC, no están sujetos a una derivación en sus características con el tiempo**, y existen en un rango más amplio de potencia superficial.

Características técnicas

Fijación: La instalación se realiza generalmente en tuberías, con cinta reforzada con fibra de vidrio o utilizando un adhesivo para calentadores.

Longitud (Dimensión A): 2,5 m, 5 m, 10 m

Ancho: 35 mm

Radio mínimo de flexión de la lámina de silicona: 3,2 mm (0.125")

Protección contra ingresos: IP65.

Temperatura ambiente mínima: -10 °C (+15 °F)

Voltaje: 220 - 240 V CA.

Tolerancia de potencia: $\pm 10\%$ a 20 °C

Limitador de temperatura: Esta serie puede recibir muchos modelos de limitadores de temperatura. Se describen en la sección 7 de este catálogo.

Control de temperatura: Con termostato bimetálico de configuración fija, enciende la calefacción a 4 ± 3 °C (39 ± 5 °F), la apaga a 10 ± 3 °C (50 ± 5 °F), con clasificación eléctrica de 10 A 250 V. Se puede incrustar un sensor de termopar tipo K bajo petición y luego permite el control de temperatura electrónico. En esta versión, se elimina el termostato bimetálico.

Cintas planas calefactoras de silicona, ancho 35 mm, longitud máxima 10 m, para trazado eléctrico.



Debido a la mejora constante de nuestros productos, los dibujos, descripciones y características utilizadas en estas fichas técnicas son solo orientativos y pueden ser modificados sin previo aviso

Densidad de potencia: de 0,1 W/cm² (0,65 W/pulgada²) a 0,8 W/cm² (5,2 W/pulgada²). Consulte la tabla de números de parte.

No use una densidad de potencia superior a 0,2 W/cm² en paredes de plástico. Verifique el aumento de temperatura de la superficie versus la densidad de potencia superficial. (La tabla está disponible en la introducción técnica).

Espesor de la lámina de silicona flexible: 1,6 mm (tipos económicos) o 2,5 mm (modelos reforzados).

Pruebas rutinarias de control de calidad: Cada elemento calefactor se prueba al 100 % para la continuidad, resistencia y aislamiento. Las pruebas se realizan según las normas EN 60335-1 y EN 50106. Consulte la introducción técnica.

Rigidez dieléctrica: 1750 V CA.

Resistencia de aislamiento: ≥ 10 Megohmios.

Temperatura de funcionamiento:

La temperatura del producto calentado suele ser mucho más baja que la de la superficie y depende principalmente de la potencia superficial (W/cm²), la calidad del contacto térmico, la viscosidad, capacidad térmica y conductividad térmica del producto calentado, la buena posición del calentador, la temperatura ambiente y la velocidad del fluido dentro de la tubería.

Puede encontrar en la introducción técnica ejemplos de las temperaturas alcanzadas por los calentadores de silicona. Representan la temperatura que puede alcanzar el elemento calefactor si no se instala correctamente.

Conexión:

- 2 cables de 0,75 mm² (AWG18), aislados con FEP, longitud 500 mm (otras longitudes bajo petición).
- 2 × 0,75 mm² (AWG18), cable de 3 m, con enchufe euro o enchufe UL (2 clavijas).
- Por encima de 1250 W (6 A), el calibre del cable se convierte en 1 mm² (AWG16).
- 3 × 1 mm² (3xAWG16) cable de 3 m, aislado con goma, con enchufe euro o enchufe UL (3 clavijas), o sin enchufe.

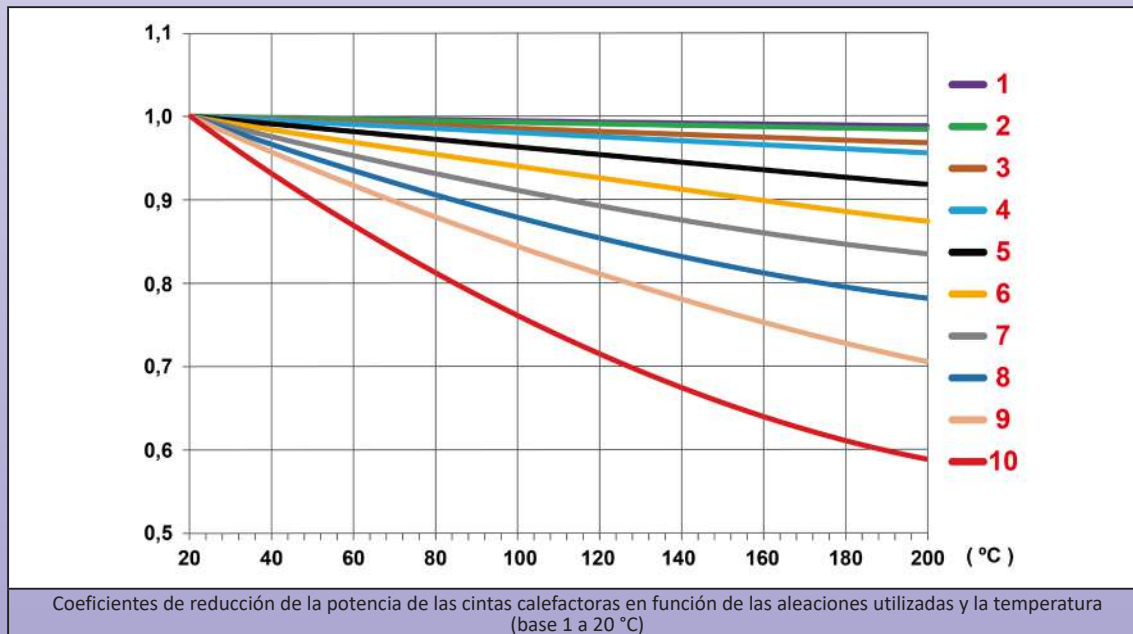
Opciones:

- Suministro de energía de 110/115 V
- Capa de malla de cable a tierra

Normas de seguridad:

Los calentadores han sido diseñados cumpliendo con la Directiva de Baja Tensión (LVD) 2006/95/CE de la CEE y la directiva EMC 2004/108/CE. Deben instalarse de acuerdo con todas las instrucciones, códigos y regulaciones locales aplicables.

Curvas principales de aleaciones de coeficiente de temperatura positivo (efecto autorregulador)



Principales números de parte en 220/240 V con cable de enchufe euro de 3 m *

(Las temperaturas superficiales alcanzadas versus la densidad de potencia superficial se describen en la introducción técnica)

Calentadores sin cambio en la potencia cuando la temperatura sube								
A Longitud m (pulgada)	Densidad de potencia W/cm ² (W/in ²)	Potencia total** Vatios	Potencia por metro W/m	Curva PTC	Números de parte con termostato anticongelante a 4 °C, sin adhesivo, sin sensor K	Números de parte con termostato anticongelante a 4 °C, con adhesivo, sin sensor K	Números de parte sin termostato anticongelante a 4 °C, sin adhesivo, con sensor K	Números de parte sin termostato anticongelante a 4 °C, con adhesivo, con sensor K
2,5 (98,5)	0,1 (0,65)	60	25	1	9ADA1211B5806U30	9ADF1211B5806U30	9ADA1K11B5806U30	9ADF1K11B5806U30
2,5 (98,5)	0,2 (1,3)	120	50	1	9ADA2212B5812U30	9ADF2212B5812U30	9ADA2K12B5812U30	9ADF2K12B5812U30
2,5 (98,5)	0,3 (1,9)	180	75	1	9ADA3213B5818U30	9ADF3213B5818U30	9ADA3K13B5818U30	9ADF3K13B5818U30
2,5 (98,5)	0,4 (2,6)	250	100	1	9ADA4213B5825U30	9ADF4213B5825U30	9ADA4K13B5825U30	9ADF4K13B5825U30
2,5 (98,5)	0,5 (3,2)	310	125	1	9ADA5214B5831U30	9ADF5214B5831U30	9ADA5K14B5831U30	9ADF5K14B5831U30

Cintas planas calefactoras de silicona, ancho 35 mm, longitud máxima 10 m, para trazado eléctrico.



Debido a la mejora constante de nuestros productos, los dibujos, descripciones y características utilizadas en estas fichas técnicas son solo orientativos y pueden ser modificados sin previo aviso

Calentadores sin cambio en la potencia cuando la temperatura sube								
A Longitud m (pulgada)	Densidad de potencia W/cm ² (W/in ²)	Potencia total** Vatios	Potencia por metro W/m	Curva PTC	Números de parte con termostato anticongelante a 4 °C, sin adhesivo, sin sensor K	Números de parte con termostato anticongelante a 4 °C, con adhesivo, sin sensor K	Números de parte sin termostato anticongelante a 4 °C, sin adhesivo, con sensor K	Números de parte sin termostato anticongelante a 4 °C, con adhesivo, con sensor K
2,5 (98,5)	0,6 (3,9)	370	150	1	9ADA6215B5837U30	9ADF6215B5837U30	9ADA6K15B5837U30	9ADF6K15B5837U30
2,5 (98,5)	0,7 (4,5)	430	175	1	9ADA7216B5843U30	9ADF7216B5843U30	9ADA7K16B5843U30	9ADF7K16B5843U30
2,5 (98,5)	0,8 (5,2)	500	200	1	9ADA8216B5850U30	9ADF8216B5850U30	9ADA8K16B5850U30	9ADF8K16B5850U30
5 (197)	0,1 (0,65)	120	25	1	9ADA1213E0812U30	9ADF1213E0812U30	9ADA1K13E0812U30	9ADF1K13E0812U30
5 (197)	0,2 (1,3)	250	50	2	9ADA2224E0825U30	9ADF2224E0825U30	9ADA2K24E0825U30	9ADF2K24E0825U30
5 (197)	0,3 (1,9)	370	75	2	9ADA3224E0837U30	9ADF3224E0837U30	9ADA1K24E0837U30	9ADF3K24E0837U30
5 (197)	0,4 (2,6)	500	100	2	9ADA4224E0850U30	9ADF4224E0850U30	9ADA4K24E0850U30	9ADF4K24E0850U30
5 (197)	0,5 (3,2)	620	125	2	9ADA5225E0862U30	9ADF5225E0862U30	9ADA5K25E0862U30	9ADF5K25E0862U30
5 (197)	0,6 (3,9)	750	150	2	9ADA6226E0875U30	9ADF6226E0875U30	9ADA6K26E0875U30	9ADF6K26E0875U30
5 (197)	0,7 (4,5)	870	175	3	9ADA7236E0887U30	9ADF7236E0887U30	9ADA7K36E0887U30	9ADF7K36E0887U30
5 (197)	0,8 (5,2)	990	200	3	9ADA8236E0899U30	9ADF8236E0899U30	9ADA8K36E0899U30	9ADF8K36E0899U30
10 (394)	0,1 (0,65)	250	25	3	9ADA1233J0825U30	9ADF1233J0825U30	9ADA1K33J0825U30	9ADF1K33J0825U30
10 (394)	0,2 (1,3)	500	50	3	9ADA2235J0850U30	9ADF2235J0850U30	9ADA2K35J0850U30	9ADF2K35J0850U30
10 (394)	0,3 (1,9)	750	75	4	9ADA3246J0875U30	9ADF3246J0875U30	9ADA3K46J0875U30	9ADF3K46J0875U30
10 (394)	0,4 (2,6)	1000	100	4	9ADA4246J08A0U30	9ADF4246J08A0U30	9ADA4K46J08A0U30	9ADF4K46J08A0U30
10 (394)	0,5 (3,2)	1250	125	4	9ADA5246J08A3U30	9ADF5246J08A3U30	9ADA5K46J08A3U30	9ADF5K46J08A3U30
10 (394)	0,6 (3,9)	1500	150	5	9ADA6256J08A5U30	9ADF6256J08A5U30	9ADA6K56J08A5U30	9ADF6K56J08A5U30
10 (394)	0,7 (4,5)	1750	175	5	9ADA7256J08A8U30	9ADF7256J08A8U30	9ADA7K56J08A8U30	9ADF7K56J08A8U30
10 (394)	0,8 (5,2)	2000	200	5	9ADA8256J08B0U30	9ADF8256J08B0U30	9ADA8K56J08B0U30	9ADF8K56J08B0U30

Calentadores con cambio en la potencia cuando la temperatura sube (PTC, coeficiente de temperatura positivo)								
A Longitud m (pulgada)	Densidad de potencia W/cm ² (W/in ²)	Potencia total** Vatios	Potencia por metro W/m	Curva PTC	Números de parte con termostato anticongelante a 4 °C, sin adhesivo, sin sensor K	Números de parte con termostato anticongelante a 4 °C, con adhesivo, sin sensor K	Números de parte sin termostato anticongelante a 4 °C, sin adhesivo, con sensor K	Números de parte sin termostato anticongelante a 4 °C, con adhesivo, con sensor K
2,5 (98,5)	0,1 (0,65)	60	25	6	9ADA1261B5806U30	9ADF1261B5806U30	9ADA1K61B5806U30	9ADF1K61B5806U30
2,5 (98,5)	0,2 (1,3)	120	50	6	9ADA2261B5812U30	9ADF2261B5812U30	9ADA2K61B5812U30	9ADF2K61B5812U30
2,5 (98,5)	0,3 (1,9)	180	75	6	9ADA3261B5818U30	9ADF3261B5818U30	9ADA3K61B5818U30	9ADF3K61B5818U30
2,5 (98,5)	0,4 (2,6)	250	100	6	9ADA4262B5825U30	9ADF4262B5825U30	9ADA4K62B5825U30	9ADF4K62B5825U30
2,5 (98,5)	0,5 (3,2)	310	125	6	9ADA5262B5831U30	9ADF5262B5831U30	9ADA5K62B5831U30	9ADF5K62B5831U30
2,5 (98,5)	0,6 (3,9)	370	150	6	9ADA6262B5837U30	9ADF6262B5837U30	9ADA6K62B5837U30	9ADF6K62B5837U30
2,5 (98,5)	0,7 (4,5)	430	175	6	9ADA7263B5843U30	9ADF7263B5843U30	9ADA7K63B5843U30	9ADF7K63B5843U30
2,5 (98,5)	0,8 (5,2)	500	200	6	9ADA8263B5850U30	9ADF8263B5850U30	9ADA8K63B5850U30	9ADF8K63B5850U30
5 (197)	0,1 (0,65)	120	25	10	9ADA12A1E0812U30	9ADF12A1E0812U30	9ADA1KA1E0812U30	9ADF1KA1E0812U30
5 (197)	0,2 (1,3)	250	50	10	9ADA22A1E0825U30	9ADF22A1E0825U30	9ADA2KA1E0825U30	9ADF2KA1E0825U30
5 (197)	0,3 (1,9)	370	75	10	9ADA32A2E0837U30	9ADF32A2E0837U30	9ADA1KA2E0837U30	9ADF3KA2E0837U30
5 (197)	0,4 (2,6)	500	100	10	9ADA42A2E0850U30	9ADF42A2E0850U30	9ADA4KA2E0850U30	9ADF4KA2E0850U30
5 (197)	0,5 (3,2)	620	125	10	9ADA52A2E0862U30	9ADF52A2E0862U30	9ADA5KA2E0862U30	9ADF5KA2E0862U30
5 (197)	0,6 (3,9)	750	150	10	9ADA62A2E0875U30	9ADF62A2E0875U30	9ADA6KA2E0875U30	9ADF6KA2E0875U30
5 (197)	0,7 (4,5)	870	175	10	9ADA72A2E0887U30	9ADF72A2E0887U30	9ADA7KA2E0887U30	9ADF7KA2E0887U30
5 (197)	0,8 (5,2)	990	200	10	9ADA82A2E0899U30	9ADF82A2E0899U30	9ADA8KA2E0899U30	9ADF8KA2E0899U30
10 (394)	0,1 (0,65)	250	25	10	9ADA12A2J0825U30	9ADF12A2J0825U30	9ADA1KA2J0825U30	9ADF1KA2J0825U30
10 (394)	0,2 (1,3)	500	50	10	9ADA22A2J0850U30	9ADF22A2J0850U30	9ADA2KA2J0850U30	9ADF2KA2J0850U30
10 (394)	0,3 (1,9)	750	75	10	9ADA32A3J0875U30	9ADF32A3J0875U30	9ADA3KA3J0875U30	9ADF3KA3J0875U30
10 (394)	0,4 (2,6)	1000	100	10	9ADA42A3J08A0U30	9ADF42A3J08A0U30	9ADA4KA3J08A0U30	9ADF4KA3J08A0U30
10 (394)	0,5 (3,2)	1250	125	10	9ADA52A5J08A3U30	9ADF52A5J08A3U30	9ADA5KA5J08A3U30	9ADF5KA5J08A3U30
10 (394)	0,6 (3,9)	1500	150	10	9ADA62A5J08A5U30	9ADF62A5J08A5U30	9ADA6KA5J08A5U30	9ADF6KA5J08A5U30
10 (394)	0,7 (4,5)	1750	175	10	9ADA72A6J08A8U30	9ADF72A6J08A8U30	9ADA7KA6J08A8U30	9ADF7KA6J08A8U30
10 (394)	0,8 (5,2)	2000	200	10	9ADA82A6J08B0U30	9ADF82A6J08B0U30	9ADA8KA6J08B0U30	9ADF8KA6J08B0U30

- * - Cable de 2 × 0,75 mm² (AWG18), aislado con PVC, longitud de 3 m, con enchufe UL en lugar de enchufe euro, reemplace U30 por R30 en el número de parte.
- Cable de 3 × 1 mm² (AWG16), aislado con goma, longitud de 3 m, enchufe euro, reemplace U30 por C30 en el número de parte
- Cable de 3 × 1 mm² (AWG16), aislado con goma, longitud de 3 m, enchufe UL, reemplace U30 por D30 en el número de parte.
- 2 × 0,75 mm² (AWG18) cables, aislados con FEP, 500 mm de longitud en lugar de enchufe euro con cable de 3 metros, reemplace U30 por 450 en el número de parte
- Cable de 3 × 1,5 mm² (AWG16) aislado con goma, longitud de 3 m, sin enchufe, reemplace U30 por A30 en el número de parte
- ** Los valores por encima de 2000 W no son compatibles con esta serie
- *** Espesor de 2,5 mm en lugar de 1,6 mm, reemplace 9ASA por 9ADB o 9ADF por 9ADG en el número de parte.



Cinturones calefactores de silicona flexible para tambores metálicos



Instrucciones de seguridad para todos los calentadores de cinturones de silicona industriales descritos en esta sección del catálogo

Condiciones generales

- 1- Lea el manual del usuario antes de cualquier uso.
- 2- Proteja el circuito de alimentación con un interruptor diferencial de 20 mA de sensibilidad, con calificación adaptada al modelo que debe conectarse.
- 3- Este circuito de suministro de energía debe ser realizado por un electricista calificado y de acuerdo con las normas locales vigentes.
- 4- El circuito de tierra debe ser conforme y conectado.
- 5- Verifique que el voltaje de alimentación sea el mismo que el impreso en el calentador.
- 6- No use calentadores de goma de silicona con potencia superficial superior a $0,2 \text{ W/cm}^2$ en superficies plásticas.
- 7- El calentador debe desconectarse durante la instalación o desinstalación.
- 8- El calentador debe almacenarse en un lugar seco y protegido de roedores y otros animales durante los períodos en que no se utiliza.
- 9- No corte ni perfore la superficie.
- 10- Estos aparatos no son adecuados para uso permanente al aire libre y deben protegerse de la lluvia, el polvo y la condensación.
- 11- Los calentadores de silicona no son adecuados para una exposición prolongada a aceites.
- 12- Estos dispositivos no son adecuados para su uso en áreas inflamables o explosivas.

Instrucciones adicionales para cinturones calefactores

- 13- Utilice un calentador de silicona adaptado al tamaño del contenedor.
- 14- Utilice el terminal de tierra ubicado en la entrada del cable en el calentador para conectar los contenedores metálicos al conductor de puesta a tierra.
- 15- El calentador debe desconectarse inmediatamente cuando el contenedor esté vacío.
- 16- El calentador debe desconectarse al llenar el contenedor.
- 17- El contenedor debe estar en comunicación con la presión atmosférica para evitar el aumento de su presión interna y su explosión por dilatación o ebullición de los productos que contiene. Esta configuración a presión atmosférica puede realizarse, por ejemplo, desenroscando o quitando un tapón ubicado en la parte superior del contenedor. El uso de un sensor de temperatura y/o agitador que utilice este orificio superior para sus fijaciones no debe cerrar completamente este orificio.
- 18- No opere por encima de la temperatura de seguridad nominal del producto, que está por debajo de su temperatura de ebullición. (Esta temperatura debe verificarse antes de conectar el dispositivo).
- 19- El calentador de silicona debe estar en contacto con la superficie del contenedor a calentar, sin superponer partes calefactoras. La superposición de dos partes calefactoras duplica la potencia superficial y puede causar la fusión del calentador de silicona e iniciar un incendio en los casos más graves.
- 20- Fije firmemente el cinturón en el contenedor con los muelles. El cinturón no debe deslizarse por su propio peso. No extienda los muelles más del 100 % de su longitud original. Si la brecha entre los 2 extremos del cinturón es demasiado grande para el resorte, extienda el resorte con una cadena o un cordón. Si la brecha entre los 2 extremos es demasiado corta para tener una buena rejilla en el contenedor, es posible insertar el gancho del cinturón entre 2 espirales del resorte.
- 21- La superficie del contenedor debe estar limpia y no grasosa.
- 22- La banda calefactora de silicona debe colocarse por debajo del nivel del líquido y nunca en una sección vacía del contenedor.
- 23- Posicione el calentador de silicona de manera que esté en contacto perfecto con la mayor superficie cilíndrica posible del contenedor.
- 24- Nunca coloque las correas calefactoras de silicona en las llantas de los tambores.
- 25- No envuelva en asas, accesorios, grifos, patas, tapones, remaches, tornillos o cualquier irregularidad en la superficie.
- 26- Nunca sumerja la correa en líquidos o agua. No es resistente a la inmersión. Si debe limpiarse, desconéctelo de la fuente de alimentación antes de limpiarlo y límpielo con un paño suave.
- 27- No utilice en recipientes cuadrados o rectangulares con ángulos afilados. Los ángulos deben tener un radio mayor a 20 mm.

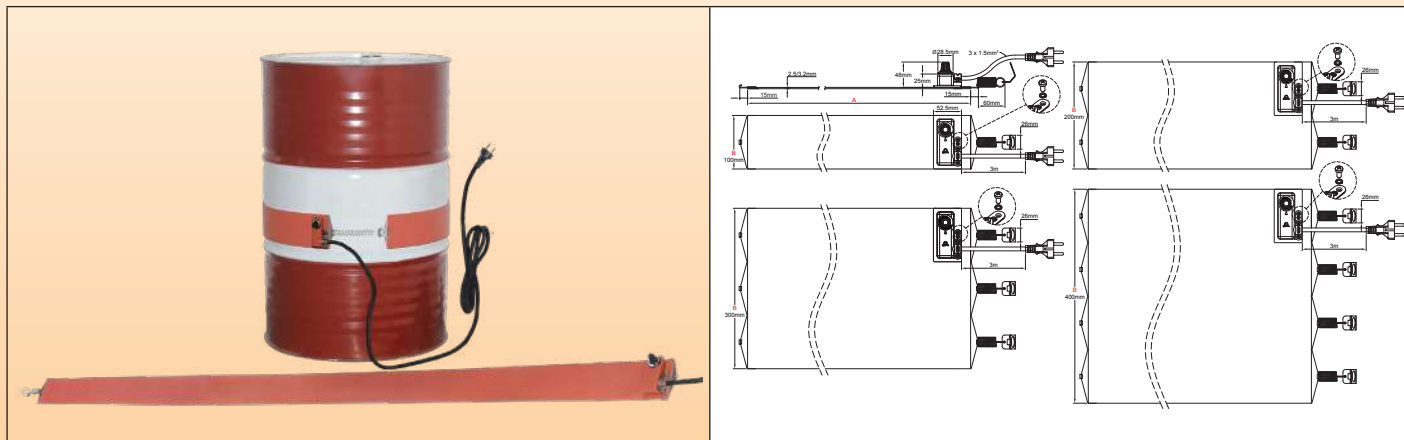
NT3000SPH036A

Correas calefactoras de silicona para tambores metálicos, con termostato bimetalico montado en la superficie



Debido a la mejora constante de nuestros productos, los dibujos, descripciones y características utilizadas en estas fichas técnicas son solo orientativos y pueden ser modificados sin previo aviso

Material de los recipientes	Temperatura máxima	Apriete	Termostato	Espesor de silicona (mm)	Tipo
Solo metal	200 °C	Ganchos y muelles	Termostato bimetalico ajustable de acción progresiva	2,5 (3,2)	9AF



Características principales

Las correas calefactoras de silicona están hechas de láminas de silicona reforzada con fibra de vidrio, vulcanizadas juntas mediante calor y alta presión en ambos lados de un elemento calefactor especialmente formado. La silicona reforzada con fibra de vidrio le da al calentador estabilidad dimensional sin sacrificar flexibilidad.

Se utiliza silicona debido a su alta resistencia a la temperatura (temperatura permanente hasta 200 °C /390 °F), alta conductividad térmica ($\sim 7 \cdot 10^{-4}$ W/cm.K) y buenas propiedades de aislamiento eléctrico (~ 12 KV/mm).

Esta serie se distingue por el uso de un termostato bimetalico montado en la superficie de la parte calefactora, en un diseño compacto y económico.

Otras particularidades generales de estos calentadores son:

- No afectados por vibraciones o flexiones,
- Ligeros,
- Cumplen con UL94-VO (retardante de llama) y ROHS,
- Bajo humo y baja toxicidad,
- La silicona no es tóxica y es resistente a la humedad y productos químicos.
- Perfil muy delgado.

Principales aplicaciones

Combinando alta densidad de potencia con flexibilidad, las correas calefactoras de silicona son una solución simple y económica para calentar tambores metálicos.

Permiten llevar y mantener los productos a la consistencia requerida para su uso. Algunos ejemplos típicos de aplicaciones son:

- Control de consistencia de pinturas, aceites, grasas, mantecas, melazas, adhesivos, plásticos, masillas, resinas, jarabes,
- Protección contra congelación,
- Mantener las temperaturas de líquidos a 45-65 °C (115-150 °F) en sistemas de purificación de agua de la industria alimentaria,
- Mantener la resina de poliéster a 20-25 °C (70-80 °F) para equipos de pulverización y vertido.

Características técnicas

Sujeción en tambores: Por medio de cierre con resorte y gancho que permite ajustar la banda al diámetro del tambor; cambiar de posición al lugar correcto a medida que fluctúan los niveles de contenido; y también mantiene la banda apretada contra la superficie del tambor, proporcionando un buen contacto térmico. La fuerza de sujeción de cada resorte es de 1 a 3 DaN en el rango recomendado de diámetros de tambores. El resorte está equipado con un anillo de extracción para facilitar la instalación y extracción de la correa.

Longitud (Dimensión A): Diseñadas para ser utilizadas en diámetros estándar de contenedores. Consulte con la fábrica si se solicita un tamaño personalizado.

Ancho (dimensión B): 100 mm (4"). **Las correas calefactoras siempre deben aplicarse en superficies cilíndricas sin llantas o nervaduras.**

Radio mínimo de flexión de la lámina de silicona: 3,2 mm (0,125")

Protección contra ingresos: IP54.

Temperatura ambiente mínima: -10 °C (-15 °F).

Voltaje: 220 - 240 V CA.

Tolerancia de potencia: ± 10 % a 20 °C

Correas calefactoras de silicona para tambores metálicos, con termostato bimetálico montado en la superficie



Control de temperatura:

Termostato bimetálico monopolar, ajustable de 20 °C a 150 °C (50~300 °F) o de 50 a 200 °C (120~390 °F). Contacto de acción progresiva, clasificación de 1500 W, 110 y 230 V. Esta baja clasificación limita el ancho posible de estas correas a 100 mm.

Densidad de potencia:

- 0,75 W/cm² (4,8 W/pulgada²), para aplicaciones normales.
- 1 W/cm² (6,5 W/pulgada²) para aplicaciones de calentamiento rápido

Espesor de la lámina de silicona flexible: 2,5 mm. (Opcional 3,2 mm, para aplicaciones de servicio pesado que requieran una resistencia mecánica fuerte y un aislamiento reforzado).

Pruebas rutinarias de control de calidad: Cada elemento se prueba al 100 % para continuidad, resistencia y aislamiento. Las pruebas se realizan según las normas EN 60335-1 y EN 50106. Consulte la introducción técnica.

Rigidez dieléctrica: 1750 V CA.

Resistencia de aislamiento: ≥ 10 Megohmios.

Temperatura de funcionamiento:

La temperatura controlada por el termostato es la de la superficie calefactora. La temperatura del producto calentado suele ser mucho más baja que la de la superficie y depende principalmente de la potencia superficial (W/cm²), la calidad del contacto térmico con el contenedor, la viscosidad, capacidad térmica y conductividad térmica del producto calentado, la buena posición de la correa calefactora, el valor del punto de ajuste y la temperatura ambiente.

Puede encontrar en la introducción técnica ejemplos de las temperaturas alcanzadas por las correas calefactoras de silicona. Representan la temperatura que puede alcanzar la correa calefactora si no se instala correctamente (por ejemplo: mal contacto térmico, contenedor vacío o control de temperatura incorrecto).

Cable de conexión:

Cable de alimentación aislado de goma, para entornos industriales, 3 × 1 mm² de longitud 3 m, enchufe europeo. Enchufe UL bajo pedido.

Opciones:

- Espesor reforzado de 3,2 mm.
- Suministro de energía de 110/115 V
- Cable de alimentación con enchufe industrial de 2 polos + tierra 16 A CEE (IEC60309).
- Limitador de temperatura de la superficie.
- Capa de malla de cable a tierra
- Densidad de potencia reducida a 0,2 W/cm² (1,3 W/pulgada²) para contenedores de plástico. En esta densidad de potencia, se pueden fabricar modelos de 200 y 300 mm de ancho.
- Aislamiento térmico externo por capa de espuma de silicona.

Normas de seguridad:

Los calentadores han sido diseñados cumpliendo con la Directiva de Baja Tensión (LVD) 2006/95/CE de la CEE y la directiva EMC 2004/108/CE. Deben instalarse de acuerdo con todas las instrucciones, códigos y regulaciones locales aplicables.

Principales números de parte en 220/240 V, ancho 100 mm, con cable de 3 metros y enchufe europeo*

(Consulte la introducción técnica para el tiempo de calentamiento de líquidos)

Contenedor Litros (Galones)	Número de parte con termostato de 30-150 °C (50-300 °F)****	Número de parte con termostato de 50-200 °C (120-390 °F)***	Límites alto y bajo del diámetro aceptable (medido en lugares sin aros o costillas) mm (pulgadas)	A Longitud	Densidad de potencia W/cm ² (W/in ²)	Potencia**
57~60 (16)	9AFB8E1102855C30	9AFB8W1102855C30	356-373 (14-14,7)	1020 (40,1)	0,75 (4,8)	550
57~60 (16)	9AFBBE1102874C30	9AFBBW1102874C30	356-373 (14-14,7)	1020 (40,1)	1 (6,5)	740
110~120 (30)	9AFB8E1135875C30	9AFB8W1135875C30	463-480 (18,2-18,9)	1350 (53,1)	0,75 (4,8)	750
110~120 (30)	9AFBBE11358A0C30	9AFBBW11358A0C30	463-480 (18,2-18,9)	1350 (53,1)	1 (6,5)	1000
208~210 (55)	9AFB8E1169895C30	9AFB8W1169895C30	571-588 (22,5-23,2)	1690 (66,5)	0,75 (4,8)	950
208~210 (55)	9AFBBE11698A3C30	9AFBBW11698A3C30	571-588 (22,5-23,2)	1690 (66,5)	1 (6,5)	1300

* Cable con enchufe UL en lugar de enchufe europeo, reemplace C30 por D30 en el número de parte.

** Valores superiores a 1500 W no son compatibles con la clasificación de 6,5 A y 230 V del termostato monopolar.

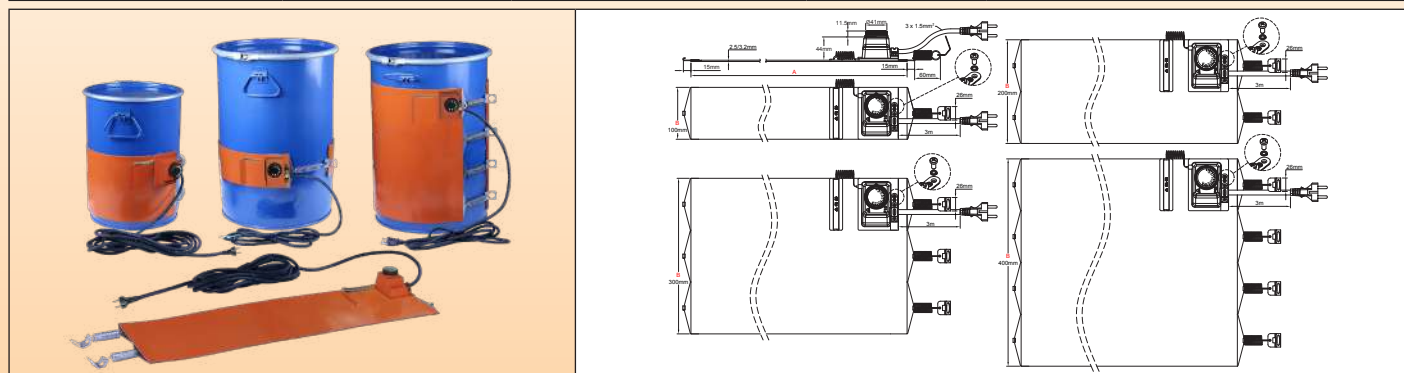
*** La perilla del termostato no está marcada en grados.

**** Espesor reforzado de 3,2 mm, reemplace FB por FC en el número de parte.

Correas calefactoras de silicona para tambores metálicos, con termostato de bulbo y capilar montado en la superficie



Containers material	Temperatura máxima	Apriete	Termostato	Espesor de silicona (mm)	Tipo
Solo metal	200 °C	Ganchos y muelles	Bulbo y capilar	2,5 (3,2)	9AB



Características principales

Las correas calefactoras de silicona están hechas de láminas de silicona reforzada con fibra de vidrio, vulcanizadas juntas mediante calor y alta presión en ambos lados de un elemento calefactor especialmente formado. La silicona reforzada con fibra de vidrio le da al calentador estabilidad dimensional sin sacrificar flexibilidad.

La silicona se utiliza debido a su resistencia a altas temperaturas (temperatura constante hasta 200 °C (390 °F)), alta conductividad térmica ($\sim 7 \cdot 10^{-4} \text{ W/cm.K}$) y buenas propiedades de aislamiento eléctrico ($\sim 12 \text{ KV/mm}$).

Esta serie se distingue por el uso de un termostato convencional montado en la superficie de la parte calefactora, en un diseño compacto y económico.

Otras particularidades generales de estos calentadores son:

- No afectados por vibraciones o flexiones,
- Ligeros,
- Cumple con UL94-VO (retardante de llama) y ROHS, bajo humo y baja toxicidad,
- La silicona no es tóxica y es resistente a la humedad y a productos químicos,
- Perfil muy delgado.

Principales aplicaciones

Combinando alta densidad de potencia con flexibilidad, las correas calefactoras de silicona son una solución simple y económica para calentar tambores metálicos.

Permiten llevar y mantener los productos a la consistencia requerida para su uso. Algunos ejemplos típicos de aplicaciones son:

- Control de consistencia de pinturas, aceites, grasas, mantecas, melazas, adhesivos, plásticos, masillas, resinas, jarabes,
- Protección contra congelación,
- Mantener las temperaturas de líquidos a 45-65 °C (115-150 °F) en sistemas de purificación de agua de la industria alimentaria,
- Mantener la resina de poliéster a 20-25 °C (70-80 °F) para equipos de pulverización y vertido.

Características técnicas

Sujeción en tambores: Por medio de cierre con resorte y gancho que permite ajustar la banda al diámetro del tambor; cambiar de posición al lugar correcto a medida que fluctúan los niveles de contenido; y también mantiene la banda apretada contra la superficie del tambor, proporcionando un buen contacto térmico. La fuerza de sujeción de cada resorte es de 1 a 3 DaN en el rango recomendado de diámetros de tambores. El resorte está equipado con un anillo de extracción para facilitar la instalación y extracción de la correa.

Longitud (Dimensión A): diseñadas para ser utilizadas en diámetros estándar de contenedores. Consulte con la fábrica si se solicita un tamaño personalizado.

Ancho (dimensión B): 100 mm (4"), 200 mm (8"), 300 mm (12") y 400 mm (16"). **Las correas calefactoras siempre deben aplicarse en superficies cilíndricas sin llantas o nervaduras.**

Radio mínimo de flexión de la lámina de silicona: 3,2 mm (0,125")

Protección contra ingresos: IP54.

Temperatura ambiente mínima: -10 °C (-15 °F).

Voltaje: 220 - 240 V CA.

Tolerancia de potencia: $\pm 10\%$ a 20 °C

Control de temperatura:

Termostato de bulbo y capilar monopolar, ajustable de 20 °C a 110 °C (+50~230 °F) o de 50 a 200 °C (120-390 °F). Clasificación de 16 A y 230 V.

Densidad de potencia:

- 0,75 W/cm² (4,8 W/pulgada²), para aplicaciones normales.
- 1 W/cm² (6,5 W/pulgada²) para aplicaciones de calentamiento rápido

Espesor de la lámina de silicona flexible: 2,5 mm. (Opcional 3,2 mm, para aplicaciones de servicio pesado que requieran una resistencia mecánica fuerte y un aislamiento reforzado).

Pruebas rutinarias de control de calidad: Cada elemento se prueba al 100 % para continuidad, resistencia y aislamiento. Las pruebas se realizan según las normas EN 60335-1 y EN 50106. Consulte la introducción técnica.

Debido a la mejora constante de nuestros productos, los dibujos, descripciones y características utilizadas en estas fichas técnicas son solo orientativos y pueden ser modificados sin previo aviso

Correas calefactoras de silicona para tambores metálicos, con termostato de bulbo y capilar montado en la superficie



Rigidez dieléctrica: 1750 V CA.

Resistencia de aislamiento: ≥ 10 Megohmios.

Temperatura de funcionamiento:

La temperatura controlada por el termostato es la de la superficie calefactora. La temperatura del producto calentado suele ser mucho más baja que la de la superficie y depende principalmente de la potencia superficial (W/cm^2), la calidad del contacto térmico con el contenedor, la viscosidad, capacidad térmica y conductividad térmica del producto calentado, la buena posición de la correa calefactora, el valor del punto de ajuste y la temperatura ambiente (Consulte la introducción técnica).

Puede encontrar en la introducción técnica ejemplos de las temperaturas alcanzadas por las correas calefactoras de silicona. Representan la temperatura que puede alcanzar la correa calefactora si no se instala correctamente (por ejemplo: mal contacto térmico, contenedor vacío o control de temperatura incorrecto).

Cable de conexión:

Cable de alimentación aislado de goma, para entornos industriales, $3 \times 1,5 \text{ mm}^2$ de longitud 3 m, enchufe europeo. Enchufe UL bajo pedido.

Opciones:

- Espesor reforzado de 3,2 mm.
- Suministro de energía de 110/115 V
- Cable de alimentación con enchufe industrial de 2 polos + tierra 16 A CEE (IEC60309).
- Limitador de temperatura de la superficie.
- Capa de malla de cable a tierra
- Densidad de potencia reducida a $0,2 \text{ W/cm}^2$ ($1,3 \text{ W/pulgada}^2$) para contenedores de plástico
- Aislamiento térmico externo por capa de espuma de silicona.

Normas de seguridad:

Los calentadores han sido diseñados cumpliendo con la Directiva de Baja Tensión (LVD) 2006/95/CE de la CEE y la directiva EMC 2004/108/CE. Deben instalarse de acuerdo con todas las instrucciones, códigos y regulaciones locales aplicables.

Principales números de parte en 220/240 V con cable de 3 metros y enchufe europeo*

(Consulte la introducción técnica para el tiempo de calentamiento de líquidos)

Ancho de la correa B = 100 mm						
Contenedor Litros (Galones)	Número de parte con termostato de 30-110 °C (50-230 °F) Termostato	Número de parte con termostato de 50-200 °C (120-390 °F) Termostato	Límites alto y bajo del diámetro aceptable (medido en lugares sin aros o costillas) mm (pulgadas)	A Longitud mm (pulgadas)	Densidad de potencia W/cm^2 (W/in^2)	Potencia Vatios
57~60 (16)	9ABB8G1102855F30	9ABB8L1102855F30	356-373 (14-14,7)	1020 (40,1)	0,75 (4,8)	550
57~60 (16)	9ABBBG1102874F30	9ABBBL1102874F30	356-373 (14-14,7)	1020 (40,1)	1 (6,5)	740
110~120 (30)	9ABB8G1135875F30	9ABB8L1135875F30	463-480 (18,2-18,9)	1350 (53,1)	0,75 (4,8)	750
110~120 (30)	9ABBBG11358A0F30	9ABBBL11358A0F30	463-480 (18,2-18,9)	1350 (53,1)	1 (6,5)	1000
208~210 (55)	9ABB8G1169895F30	9ABB8L1169895F30	571-588 (22,5-23,2)	1690 (66,5)	0,75 (4,8)	950
208~210 (55)	9ABBBG11698A3F30	9ABBBL11698A3F30	571-588 (22,5-23,2)	1690 (66,5)	1 (6,5)	1300
Ancho de la correa B = 200 mm						
Contenedor Litros (Galones)	Número de parte con termostato de 30-110 °C (50-230 °F) Termostato	Número de parte con termostato de 50-200 °C (120-390 °F) Termostato	Límites alto y bajo del diámetro aceptable (medido en lugares sin aros o costillas) mm (pulgadas)	A Longitud mm (pulgadas)	Densidad de potencia W/cm^2 (W/in^2)	Potencia Vatios
57~60 (16)	9ABB8G21028A3F30	9ABB8L21028A3F30	356-373 (14-14,7)	1020 (40,1)	0,75 (4,8)	1300
57~60 (16)	9ABBBG21028A7F30	9ABBBL21028A7F30	356-373 (14-14,7)	1020 (40,1)	1 (6,5)	1700
110~120 (30)	9ABB8G21358A7F30	9ABB8L21358A7F30	463-480 (18,2-18,9)	1350 (53,1)	0,75 (4,8)	1700
110~120 (30)	9ABBBG21358B3F30	9ABBBL21358B3F30	463-480 (18,2-18,9)	1350 (53,1)	1 (6,5)	2300
208~210 (55)	9ABB8G21698B2F30	9ABB8L21698B2F30	571-588 (22,5-23,2)	1690 (66,5)	0,75 (4,8)	2200
208~210 (55)	9ABBBG21698B9F30	9ABBBL21698B9F30	571-588 (22,5-23,2)	1690 (66,5)	1 (6,5)	2900
Ancho de la correa B = 300 mm						
Contenedor Litros (Galones)	Número de parte con termostato de 30-110 °C (50-230 °F) Termostato	Número de parte con termostato de 50-200 °C (120-390 °F) Termostato	Límites alto y bajo del diámetro aceptable (medido en lugares sin aros o costillas) mm (pulgadas)	A Longitud mm (pulgadas)	Densidad de potencia W/cm^2 (W/in^2)	Potencia Vatios
57~60 (16)	9ABB8G31028B0F30	9ABB8L31028B0F30	356-373 (14-14,7)	1020 (40,1)	0,75 (4,8)	2000
57~60 (16)	9ABBBG31028B7F30	9ABBBL31028B7F30	356-373 (14-14,7)	1020 (40,1)	1 (6,5)	2700
110~120 (30)	9ABB8G31358B7F30	9ABB8L31358B7F30	463-480 (18,2-18,9)	1350 (53,1)	0,75 (4,8)	2700
110~120 (30)	9ABBBG31358C6F30	9ABBBL31358C6F30	463-480 (18,2-18,9)	1350 (53,1)	1 (6,5)	3600
Ancho de la correa B = 400 mm						
Contenedor Litros (Galones)	Número de parte con termostato de 30-110 °C (50-230 °F) Termostato	Número de parte con termostato de 50-200 °C (120-390 °F) Termostato	Límites alto y bajo del diámetro aceptable (medido en lugares sin aros o costillas) mm (pulgadas)	A Longitud mm (pulgadas)	Densidad de potencia W/cm^2 (W/in^2)	Potencia Vatios
57~60 (16)	9ABB8G41028B8F30	9ABB8L41028B8F30	356-373 (14-14,7)	1020 (40,1)	0,75 (4,8)	2800**

* Cable con enchufe UL en lugar de enchufe europeo, reemplace F30 por E30 en el número de parte.

** Valores superiores a 3600 W no son compatibles con la clasificación de 16 A y 230 V del termostato monopolar.

*** La perilla del termostato marcada en °F en lugar de °C, reemplace G por F o L por K en el número de parte.

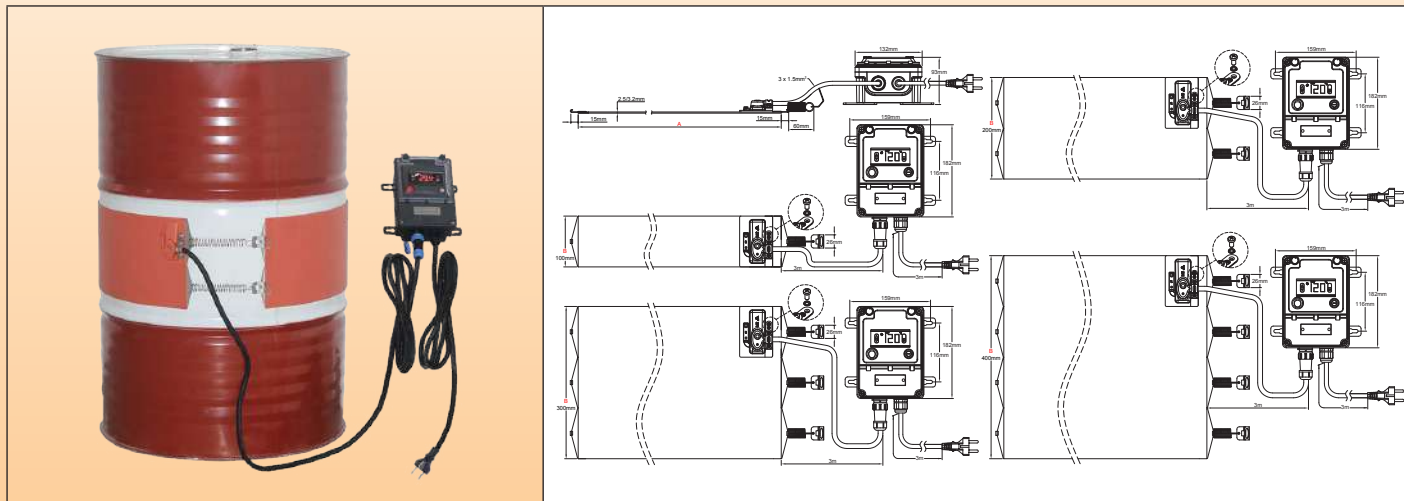
**** Espesor reforzado de 3,2 mm, reemplace 9ABB por 9ABC en el número de parte.

Correas calefactoras de silicona para tambores metálicos, con control electrónico remoto, acción de encendido y apagado, 0-120 °C o 0-200 °C



Debido a la mejora constante de nuestros productos, los dibujos, descripciones y características utilizadas en estas fichas técnicas son solo orientativos y pueden ser modificados sin previo aviso

Material de los recipientes	Temperatura máxima	Apriete	Termostato	Espesor de silicona (mm)	Tipo
Solo metal	120 °C 200 °C	Ganchos y muelles	Control electrónico remoto de temperatura, acción de encendido y apagado	2,5 (3,2)	9AC



Características principales

Las correas calefactoras de silicona están hechas de láminas de silicona reforzada con fibra de vidrio, vulcanizadas juntas mediante calor y alta presión en ambos lados de un elemento del cable de calefacción especialmente formado. La silicona reforzada con fibra de vidrio proporciona al calentador estabilidad dimensional sin sacrificar flexibilidad.

La silicona se utiliza debido a su resistencia a altas temperaturas (temperatura constante hasta 200 °C (390 °F)), alta conductividad térmica ($\sim 7 \cdot 10^{-4}$ W/cm.K) y buenas propiedades de aislamiento eléctrico (~ 12 KV/mm).

Esta serie se distingue por el uso de un sistema de control electrónico remoto, acción de encendido y apagado, con visualización digital del valor medido, conexión mediante conector impermeable para facilitar la desconexión del calentador y clase de protección IP65 contra el ingreso para todo el conjunto. Esto permite su uso en la mayoría de las aplicaciones industriales.

Otras particularidades generales de estos calentadores flexibles de silicona son:

- No afectados por vibraciones o flexiones,
- Ligeros,
- Cumplen con UL94-VO (retardante de llama) y ROHS,
- Bajo humo y baja toxicidad,
- La silicona no es tóxica y es resistente a la humedad y productos químicos.
- Perfil muy delgado.

Principales aplicaciones

Combinando alta densidad de potencia con flexibilidad, las correas calefactoras de silicona son una solución simple y económica para calentar tambores metálicos.

Permiten llevar y mantener los productos a la consistencia requerida para su uso. Algunos ejemplos típicos de aplicaciones son:

- Control de consistencia de pinturas, aceites, grasas, mantecas, melazas, adhesivos, plásticos, masillas, resinas, jarabes,
- Protección contra congelación,
- Mantener las temperaturas de líquidos a 45-65 °C (115-150 °F) en sistemas de purificación de agua de la industria alimentaria,
- Mantener la resina de poliéster a 20-25 °C (70-80 °F) para equipos de pulverización y vertido.

Características técnicas

Sujeción en tambores: Por medio de cierre con resorte y gancho que permite ajustar la banda al diámetro del tambor; cambiar de posición al lugar correcto a medida que fluctúan los niveles de contenido; y también mantiene la banda apretada contra la superficie del tambor, proporcionando un buen contacto térmico. La fuerza de sujeción de cada resorte es de 1 a 3 DaN en el rango recomendado de diámetros de tambores. El resorte está equipado con un anillo de extracción para facilitar la instalación y extracción de la correa.

Longitud (Dimensión A): diseñadas para ser utilizadas en diámetros estándar de contenedores. Consulte con la fábrica si se solicita un tamaño personalizado.

Ancho (dimensión B): 100 mm (4"), 200 mm (8"), 300 mm (12") y 400 mm (16"). **Las correas calefactoras siempre deben aplicarse en superficies cilíndricas sin llantas o nervaduras.**

Radio mínimo de flexión de la lámina de silicona: 3,2 mm (0,125")

Protección contra ingresos: IP65.

Correas calefactoras de silicona para tambores metálicos, con control electrónico remoto, acción de encendido y apagado, 0-120 °C o 0-200 °C



Temperatura ambiente mínima: -10 °C (-15 °F).

Voltaje: 220 - 240 V CA.

Tolerancia de potencia: ±10 % a 20 °C

Control de temperatura:

Por controlador electrónico con visualización digital, acción de encendido y apagado, ajuste del punto de fijación de hasta 120 °C (sensor NTC) o 200 °C (sensor Pt100), salida de relé, ubicado en una carcasa impermeable independiente, diseñada para montaje en pared. Está conectado a la correa de silicona flexible mediante un cable equipado con un conector rápido impermeable de 5 pines, facilitando la conexión y desconexión con el calentador. Controla la temperatura mediante una sonda colocada bajo una funda de silicona en la superficie exterior del calentador.

Clasificación de 16 A y 230 V.

El ajuste de este controlador de temperatura es extremadamente sencillo.

Densidad de potencia:

- 0,75 W/cm² (4,8 W/pulgada²), para aplicaciones normales.

- 1 W/cm² (6,5 W/pulgada²) para aplicaciones de calentamiento rápido

Esesor de la lámina de silicona flexible: 2,5 mm. (Opcional 3,2 mm, para aplicaciones de servicio pesado que requieran una resistencia mecánica fuerte y un aislamiento reforzado).

Pruebas rutinarias de control de calidad: Cada elemento se prueba al 100 % para continuidad, resistencia y aislamiento. Las pruebas se realizan según las normas EN 60335-1 y EN 50106. Consulte la introducción técnica.

Rigidez dieléctrica: 1750 V CA.

Resistencia de aislamiento: ≥ 10 Megohmios.

Temperatura de funcionamiento:

La temperatura medida por el controlador electrónico es la de la superficie calefactora. La temperatura del producto calentado suele ser mucho más baja que la de la superficie y depende principalmente de la potencia superficial (W/cm²), la calidad del contacto térmico con el contenedor, la viscosidad, capacidad térmica y conductividad térmica del producto calentado, la buena posición de la correa calefactora, el valor del punto de ajuste y la temperatura ambiente (Consulte la introducción técnica).

Puede encontrar en la introducción técnica ejemplos de las temperaturas alcanzadas por las correas calefactoras de silicona. Representan la temperatura que puede alcanzar la correa calefactora si no se instala correctamente (por ejemplo: mal contacto térmico, contenedor vacío o control de temperatura incorrecto).

Cable de conexión:

Cable de alimentación aislado de goma, para entornos industriales, 3 × 1,5 mm² de longitud 3 m, enchufe europeo. Enchufe UL bajo pedido.

Opciones:

- Espesor reforzado de 3,2 mm.

- Suministro de energía de 110/115 V.

- Cable de alimentación con enchufe industrial de 2 polos + tierra 16 A CEE (IEC60309).

- Limitador de temperatura de la superficie.

- Capa de malla de cable conectada a tierra.

- Densidad de potencia reducida a 0,2 W/cm² (1,3 W/pulgada²) para contenedores de plástico.

- Aislamiento térmico externo por capa de espuma de silicona.

Normas de seguridad:

Los calentadores han sido diseñados cumpliendo con la Directiva de Baja Tensión (LVD) 2006/95/CE de la CEE y la directiva EMC 2004/108/CE. Deben instalarse de acuerdo con todas las instrucciones, códigos y regulaciones locales aplicables.

Principales números de parte en 220/240 V con cables de 3 metros y enchufe europeo*

(Consulte la introducción técnica para el tiempo de calentamiento de líquidos)

Ancho de la correa B = 100 mm						
Contenedor Litros (Galones)	Número de parte con controlador de temperatura ajustable hasta 120 °C (250 °F)	Número de parte con controlador de temperatura ajustable hasta 200 °C (390 °F)	Límites alto y bajo del diámetro aceptable (medido en lugares sin aros o costillas) mm (pulgadas)	A Longitud mm (pulgadas)	Densidad de potencia W/cm ² (W/in ²)	Potencia Vatios
57~60 (16)	9ACB8A1102855F30	9ACB8B1102855F30	356-373 (14-14,7)	1020 (40,1)	0,75 (4,8)	550
57~60 (16)	9ACBBA1102874F30	9ACBBB1102874F30	356-373 (14-14,7)	1020 (40,1)	1 (6,5)	740
110~120 (30)	9ACB8A1135875F30	9ACB8B1135875F30	463-480 (18,2-18,9)	1350 (53,1)	0,75 (4,8)	750
110~120 (30)	9ACBBA11358A0F30	9ACBBB11358A0F30	463-480 (18,2-18,9)	1350 (53,1)	1 (6,5)	1000
208~210 (55)	9ACB8A1169895F30	9ACB8B1169895F30	571-588 (22,5-23,2)	1690 (66,5)	0,75 (4,8)	950
208~210 (55)	9ACBBA11698A3F30	9ACBBB11698A3F30	571-588 (22,5-23,2)	1690 (66,5)	1 (6,5)	1300
Ancho de la correa B = 200 mm						
Contenedor Litros (Galones)	Número de parte con controlador de temperatura ajustable hasta 120 °C (250 °F)	Número de parte con controlador de temperatura ajustable hasta 200 °C (390 °F)	Límites alto y bajo del diámetro aceptable (medido en lugares sin aros o costillas) mm (pulgadas)	A Longitud mm (pulgadas)	Densidad de potencia W/cm ² (W/in ²)	Potencia Vatios
57~60 (16)	9ACB8A21028A3F30	9ACB8B21028A3F30	356-373 (14-14,7)	1020 (40,1)	0,75 (4,8)	1300
57~60 (16)	9ACBBA21028A7F30	9ACBBB21028A7F30	356-373 (14-14,7)	1020 (40,1)	1 (6,5)	1700
110~120 (30)	9ACB8A21358A7F30	9ACB8B21358A7F30	463-480 (18,2-18,9)	1350 (53,1)	0,75 (4,8)	1700
110~120 (30)	9ACBBA21358B3F30	9ACBBB21358B3F30	463-480 (18,2-18,9)	1350 (53,1)	1 (6,5)	2300
208~210 (55)	9ACB8A21698B2F30	9ACB8B21698B2F30	571-588 (22,5-23,2)	1690 (66,5)	0,75 (4,8)	2200
208~210 (55)	9ACBBA21698B9F30	9ACBBB21698B9F30	571-588 (22,5-23,2)	1690 (66,5)	1 (6,5)	2900

Correas calefactoras de silicona para tambores metálicos, con control electrónico remoto, acción de encendido y apagado, 0-120 °C o 0-200 °C



Debido a la mejora constante de nuestros productos, los dibujos, descripciones y características utilizadas en estas fichas técnicas son solo orientativos y pueden ser modificados sin previo aviso

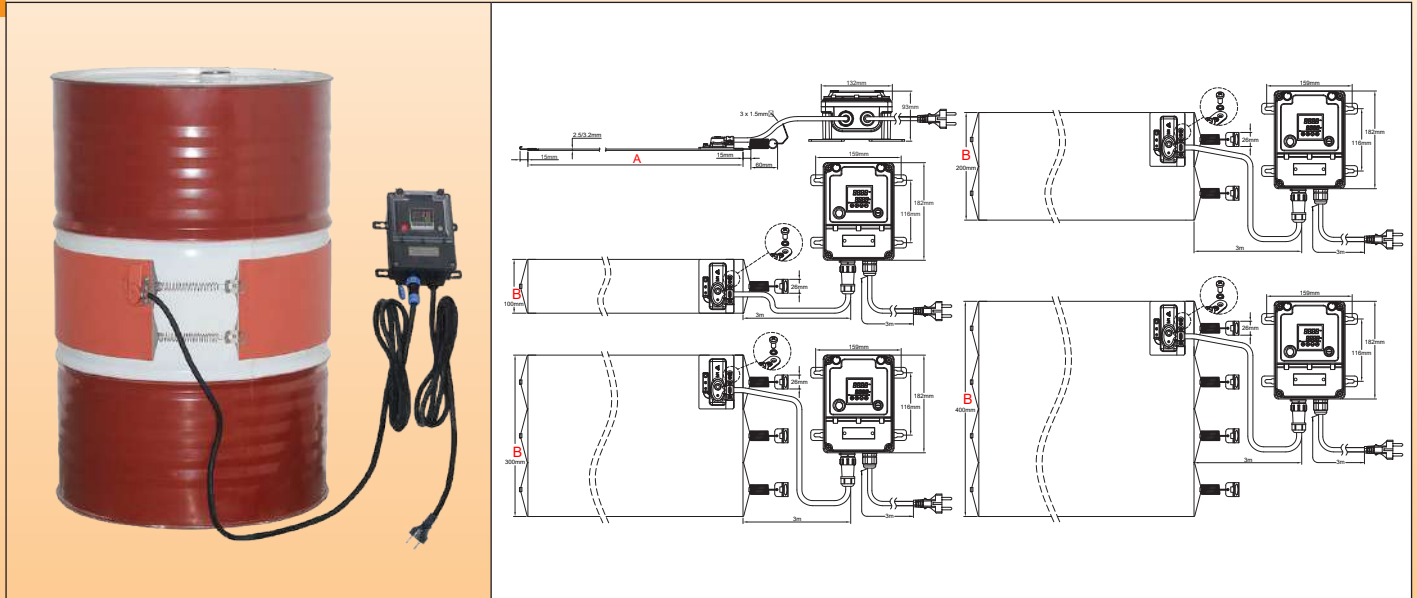
Ancho de la correa B = 300 mm						
Contenedor Litros (Galones)	Número de parte con controlador de temperatura ajustable hasta 120 °C (250 °F)	Número de parte con controlador de temperatura ajustable hasta 200 °C (390 °F)	Límites alto y bajo del diámetro aceptable (medido en lugares sin aros o costillas) mm (pulgadas)	A Longitud mm (pulgadas)	Densidad de potencia W/cm ² (W/in ²)	Potencia Vatios
57~60 (16)	9ACB8A31028B0F30	9ACB8B31028B0F30	356-373 (14-14,7)	1020 (40,1)	0,75 (4,8)	2000
57~60 (16)	9ACBBA31028B7F30	9ACBBB31028B7F30	356-373 (14-14,7)	1020 (40,1)	1 (6,5)	2700
110~120 (30)	9ACB8A31358B7F30	9ACB8B31358B7F30	463-480 (18,2-18,9)	1350 (53,1)	0,75 (4,8)	2700
110~120 (30)	9ACBBA31358C6F30	9ACBBB31358C6F30	463-480 (18,2-18,9)	1350 (53,1)	1 (6,5)	3600**
Ancho de la correa B = 400 mm						
Contenedor Litros (Galones)	Número de parte con controlador de temperatura ajustable hasta 120 °C (250 °F)	Número de parte con controlador de temperatura ajustable hasta 200 °C (390 °F)	Límites alto y bajo del diámetro aceptable (medido en lugares sin aros o costillas) mm (pulgadas)	A Longitud mm (pulgadas)	Densidad de potencia W/cm ² (W/in ²)	Potencia Vatios
57~60 (16)	9ACB8A41028B8F30	9ACB8B41028B8F30	356-373 (14-14,7)	1020 (40,1)	0,75 (4,8)	2800**

- * Cable con enchufe UL en lugar de enchufe europeo, reemplace F30 por E30 en el número de parte.
- ** Valores superiores a 3600 W no son compatibles con la clasificación de 16 A y 230 V del controlador electrónico.
- *** Espesor reforzado de 3,2 mm, reemplace 9ACB por 9ACC en el número de parte.

Correas calefactoras de silicona para tambores metálicos, con control electrónico remoto, acción PID, 0-200 °C



Material de los recipientes	Temperatura máxima	Apriete	Termostato	Espesor de silicona (mm)	Tipo
Solo metal	200 °C	Ganchos y muelles	Control electrónico remoto de temperatura, doble pantalla, acción PID, salida de relé de estado sólido (SSR)	2,5 (3,2)	9AQ



Características principales

Las correas calefactoras de silicona están hechas de láminas de silicona reforzada con fibra de vidrio, vulcanizadas juntas mediante calor y alta presión en ambos lados de un elemento del cable de calefacción especialmente formado. La silicona reforzada con fibra de vidrio proporciona al calentador estabilidad dimensional sin sacrificar flexibilidad. La silicona se utiliza debido a su resistencia a altas temperaturas (temperatura constante hasta 200 °C (390 °F)), alta conductividad térmica ($\sim 7 \cdot 10^{-4}$ W/cm.K) y buenas propiedades de aislamiento eléctrico (~ 12 KV/mm).

Esta serie se distingue por el uso de un sistema de control electrónico remoto, acción de encendido y apagado, con visualización digital del valor medido, conexión mediante conector impermeable para facilitar la desconexión del calentador y clase de protección IP65 contra el ingreso para todo el conjunto. Esto permite su uso en aplicaciones industriales cuando se requiere un control preciso de la temperatura sin sobre calentamiento.

Otras particularidades generales de estos calentadores flexibles de silicona son:

- No afectados por vibraciones o flexiones,
- Ligeros,
- Cumplen con UL94-VO (retardante de llama) y ROHS,
- Bajo humo y baja toxicidad,
- La silicona no es tóxica y es resistente a la humedad y productos químicos.
- Perfil muy delgado.

Principales aplicaciones

Combinando alta densidad de potencia con flexibilidad, las correas calefactoras de silicona son una solución simple y económica para calentar tambores metálicos.

Permiten llevar y mantener los productos a la consistencia requerida para su uso. Algunos ejemplos típicos de aplicaciones son:

- Control de consistencia de pinturas, aceites, grasas, mantecas, melazas, adhesivos, plásticos, masillas, resinas, jarabes,
- Protección contra congelación,
- Mantener las temperaturas de líquidos a 45-65 °C (115-150 °F) en sistemas de purificación de agua de la industria alimentaria,
- Mantener la resina de poliéster a 20-25 °C (70-80 °F) para equipos de pulverización y vertido.

Características técnicas

Sujeción en tambores: Por medio de cierre con resorte y gancho que permite ajustar la banda al diámetro del tambor; cambiar de posición al lugar correcto a medida que fluctúan los niveles de contenido; y también mantiene la banda apretada contra la superficie del tambor, proporcionando un buen contacto térmico. La fuerza de sujeción de cada resorte es de 1 a 3 DaN en el rango recomendado de diámetros de tambores. El resorte está equipado con un anillo de extracción para facilitar la instalación y extracción de la correa.

Longitud (Dimensión A): diseñadas para ser utilizadas en diámetros estándar de contenedores. Consulte con la fábrica si se solicita un tamaño personalizado.

Ancho (dimensión B): 100 mm (4"), 200 mm (8"), 300 mm (12") y 400 mm (16"). **Las correas calefactoras siempre deben aplicarse en superficies cilíndricas sin llantas o nervaduras.**

Correas calefactoras de silicona para tambores metálicos, con control electrónico remoto, acción PID, 0-200 °C



Debido a la mejora constante de nuestros productos, los dibujos, descripciones y características utilizadas en estas fichas técnicas son solo orientativos y pueden ser modificados sin previo aviso

Radio mínimo de flexión de la lámina de silicona: 3,2 mm (0,125")

Protección contra ingresos: IP65.

Temperatura ambiente mínima: -10 °C (-15 °F).

Voltaje: 220 - 240 V CA.

Tolerancia de potencia: ±10 % a 20 °C

Control de temperatura: Controlador con doble pantalla, de valor de proceso y de punto de ajuste, ubicado en una carcasa impermeable independiente, diseñado para montaje en pared. Está conectado a la correa de silicona flexible mediante un cable equipado con un conector rápido impermeable de 5 pines, facilitando la conexión y desconexión con el calentador. Controla la temperatura mediante una sonda colocada bajo una funda de silicona en la superficie exterior del calentador.

Acción: PID con ajuste automático de parámetros mediante la función de autoajuste.

Entrada de sensor: Pt100

Salida de potencia: Relé de estado sólido, máximo 16 A 230 V.

Alarma: Relé de 3 A a 230 V.

Pantalla: Pantalla de 4 dígitos configurable en °C o °F.

Suministro de energía: CA 220-230 V 50-60Hz.

Precisión: ±1 °C (±2 °F) o 0,3 % ES± un dígito.

Auto-prueba: circuito del sensor abierto.

Temperatura ambiente: -10 a 60 °C, 20 a 85 % de humedad relativa, sin condensación.

Rango de visualización de temperatura: Configurable

Resolución: 0,1°

Lea el manual de instrucciones antes de configurar este controlador de temperatura.

Densidad de potencia:

- 0,75 W/cm² (4,8 W/pulgada²), para aplicaciones normales.

- 1 W/cm² (6,5 W/pulgada²) para aplicaciones de calentamiento rápido

Espesor de la lámina de silicona flexible: 2,5 mm. (Opcional 3,2 mm, para aplicaciones de servicio pesado que requieran una resistencia mecánica fuerte y un aislamiento reforzado).

Pruebas rutinarias de control de calidad: Cada elemento se prueba al 100 % para continuidad, resistencia y aislamiento. Las pruebas se realizan según las normas EN 60335-1 y EN 50106. Consulte la introducción técnica.

Rigidez dieléctrica: 1750 V CA.

Resistencia de aislamiento: ≥ 10 Megohmios.

Temperatura de funcionamiento:

La temperatura medida por el controlador electrónico es la de la superficie calefactora. La temperatura del producto calentado suele ser mucho más baja que la de la superficie y depende principalmente de la potencia superficial (W/cm²), la calidad del contacto térmico con el contenedor, la viscosidad, capacidad térmica y conductividad térmica del producto calentado, la buena posición de la correa calefactora, el valor del punto de ajuste y la temperatura ambiente (Consulte la introducción técnica).

Puede encontrar en la introducción técnica ejemplos de las temperaturas alcanzadas por las correas calefactoras de silicona. Representan la temperatura que puede alcanzar la correa calefactora si no se instala correctamente (por ejemplo: mal contacto térmico, contenedor vacío o control de temperatura incorrecto).

Cable de conexión:

Cable de alimentación aislado de goma, para entornos industriales, 3 × 1,5 mm² de longitud 3 m, enchufe europeo. Enchufe UL bajo pedido.

Opciones:

- Densidad de potencia reducida a 0,2 W/cm² (1,3 W/pulgada²) para contenedores de plástico

- Espesor reforzado de 3,2 mm.

- Suministro de energía de 110/115 V

- Cable de alimentación con enchufe industrial de 2 polos + tierra 16 A CEE (IEC60309).

- Limitador de temperatura de la superficie.

- Capa de malla de metal conectada a tierra.

- Aislamiento térmico exterior por capa de espuma de silicona.

Normas de seguridad:

Los calentadores han sido diseñados cumpliendo con la Directiva de Baja Tensión (LVD) 2006/95/CE de la CEE y la directiva EMC 2004/108/CE. Deben instalarse de acuerdo con todas las instrucciones, códigos y regulaciones locales aplicables.

Principales números de parte en 220/240 V con cables de 3 metros y enchufe europeo*

(Consulte la introducción técnica para el tiempo de calentamiento de líquidos)

Ancho de la correa B = 100 mm					
Contenedor Litros (Galones)	Número de parte con controlador de temperatura ajustable hasta 200 °C (390 °F)	Límites alto y bajo del diámetro aceptable (medido en lugares sin aros o costillas) mm (pulgadas)	A Longitud mm (pulgadas)	Densidad de potencia W/cm ² (W/in ²)	Potencia Vatios
57~60 (16)	9AQB8C1102855F30	356-373 (14-14,7)	1020 (40,1)	0,75 (4,8)	550
57~60 (16)	9AQBBC1102874F30	356-373 (14-14,7)	1020 (40,1)	1 (6,5)	740
110~120 (30)	9AQB8C1135875F30	463-480 (18,2-18,9)	1350 (53,1)	0,75 (4,8)	750
110~120 (30)	9AQBBC11358A0F30	463-480 (18,2-18,9)	1350 (53,1)	1 (6,5)	1000
208~210 (55)	9AQB8C1169895F30	571-588 (22,5-23,2)	1690 (66,5)	0,75 (4,8)	950
208~210 (55)	9AQBBC11698A3F30	571-588 (22,5-23,2)	1690 (66,5)	1 (6,5)	1300

Correas calefactoras de silicona para tambores metálicos, con control electrónico remoto, acción PID, 0-200 °C



Ancho de la correa B = 200 mm					
Contenedor Litros (Galones)	Número de parte con controlador de temperatura ajustable hasta 200 °C (390 °F)	Límites alto y bajo del diámetro aceptable (medido en lugares sin aros o costillas) mm (pulgadas)	A Longitud mm (pulgadas)	Densidad de potencia W/cm ² (W/in ²)	Potencia Vatios
57~60 (16)	9AQB8C21028A3F30	356-373 (14-14,7)	1020 (40,1)	0,75 (4,8)	1300
57~60 (16)	9AQBBC21028A7F30	356-373 (14-14,7)	1020 (40,1)	1 (6,5)	1700
110~120 (30)	9AQB8C21358A7F30	463-480 (18,2-18,9)	1350 (53,1)	0,75 (4,8)	1700
110~120 (30)	9AQBBC21358B3F30	463-480 (18,2-18,9)	1350 (53,1)	1 (6,5)	2300
208~210 (55)	9AQB8C21698B2F30	571-588 (22,5-23,2)	1690 (66,5)	0,75 (4,8)	2200
208~210 (55)	9AQBBC21698B9F30	571-588 (22,5-23,2)	1690 (66,5)	1 (6,5)	2900
Ancho de la correa B = 300 mm					
Contenedor Litros (Galones)	Número de parte con controlador de temperatura ajustable hasta 200 °C (390 °F)	Límites alto y bajo del diámetro aceptable (medido en lugares sin aros o costillas) mm (pulgadas)	A Longitud mm (pulgadas)	Densidad de potencia W/cm ² (W/in ²)	Potencia Vatios
57~60 (16)	9AQB8C31028B0F30	356-373 (14-14,7)	1020 (40,1)	0,75 (4,8)	2000
57~60 (16)	9AQBBC31028B7F30	356-373 (14-14,7)	1020 (40,1)	1 (6,5)	2700
110~120 (30)	9AQB8C31358B7F30	463-480 (18,2-18,9)	1350 (53,1)	0,75 (4,8)	2700
110~120 (30)	9AQBBC31358C6F30	463-480 (18,2-18,9)	1350 (53,1)	1 (6,5)	3600**
Ancho de la correa B = 400 mm					
Contenedor Litros (Galones)	Número de parte con controlador de temperatura ajustable hasta 200 °C (390 °F)	Límites alto y bajo del diámetro aceptable (medido en lugares sin aros o costillas) mm (pulgadas)	A Longitud mm (pulgadas)	Densidad de potencia W/cm ² (W/in ²)	Potencia Vatios
57~60 (16)	9AQB8C41028B8F30	356-373 (14-14,7)	1020 (40,1)	0,75 (4,8)	2800**

- * Cable con enchufe UL en lugar de enchufe europeo, reemplace F30 por E30 en el número de parte.
- ** Valores superiores a 3600 W no son compatibles con la clasificación de 16 A y 230 V del controlador electrónico.
- *** Espesor reforzado de 3,2 mm, reemplace 9AQB por 9AQC en el número de parte.

Debido a la mejora constante de nuestros productos, los dibujos, descripciones y características utilizadas en estas fichas técnicas son solo orientativos y pueden ser modificados sin previo aviso



Almohadillas calefactoras flexibles de goma de silicona



Instrucciones de seguridad para todas las almohadillas calefactoras industriales planas de silicona descritas en esta sección del catálogo


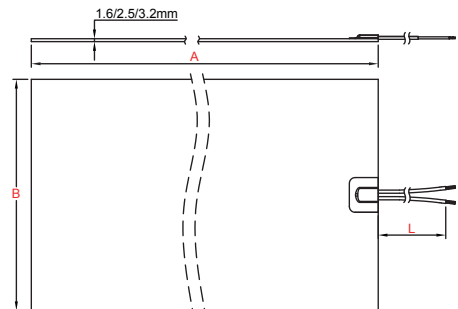
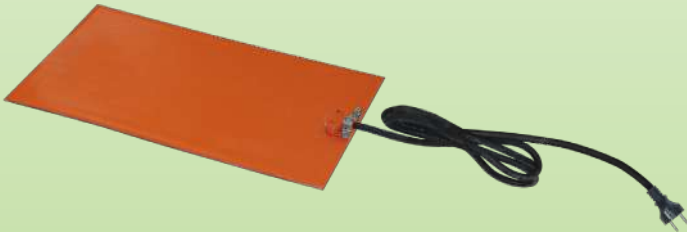
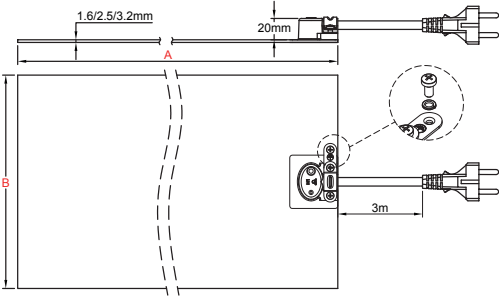
- Lea el manual del usuario antes de cualquier uso.
- Proteja el circuito de alimentación con un interruptor diferencial de 20 mA de sensibilidad, con clasificación adaptada al modelo al que debe conectarse.
- Este circuito de suministro debe ser realizado por un electricista cualificado y de acuerdo con las normas locales vigentes.
- El circuito de tierra debe ser conforme y conectado.
- No utilice correas calefactoras de silicona con una potencia superficial superior a $0,2 \text{ W/cm}^2$ en material plástico.
- La correa calefactora debe desconectarse cuando no se use.
- La correa calefactora debe desconectarse durante la instalación o desinstalación.
- La correa calefactora debe almacenarse en un lugar seco y protegido de roedores y otros animales durante los períodos en que no se use.
- En algunas aplicaciones, puede ser obligatorio conectar la superficie calefactada directamente a un conductor de puesta a tierra.
- No corte ni perforo la superficie.
- Estos dispositivos no son adecuados para uso permanente en exteriores y, según su clasificación de protección IP contra ingresos, deben protegerse contra la lluvia, el polvo y la condensación.
- No opere por encima de la temperatura de seguridad clasificada.
- La correa calefactora de silicona debe estar en contacto perfecto con la superficie a calentar, sin superponer las partes calefactoras. La superposición de dos partes calefactoras duplica la potencia superficial y puede causar la fusión del calentador de silicona e iniciar un incendio en los casos más graves.
- Las correas calefactoras de silicona con cara adhesiva tienen su temperatura máxima de seguridad limitada por la capa adhesiva utilizada.
- Las correas calefactoras de silicona no son adecuadas para una exposición prolongada a aceites.
- Estos dispositivos no son adecuados para su uso en áreas inflamables o explosivas.

NT3000SPH039A

Almohadillas calefactoras de silicona planas y flexibles, sin control de temperatura



Debido a la mejora constante de nuestros productos, los dibujos, descripciones y características utilizadas en estas fichas técnicas son solo orientativos y pueden ser modificados sin previo aviso

Sensores de temperatura	Temperatura máxima	Montaje	Control de temperatura	Espesor de silicona (mm)	Tipo
Opcional	200 °C	Cara adhesiva opcional	Sin	1,6 2,5 3,2	9AR
					
Salida de cables			Salida de cables		
					
Salida de cable			Salida de cable		

Características principales

Las almohadillas calefactoras de silicona flexibles están hechas de láminas de silicona reforzada con fibra de vidrio, vulcanizadas juntas mediante calor y alta presión en ambos lados de un elemento de calefacción especialmente formado. La silicona reforzada con fibra de vidrio proporciona al calentador estabilidad dimensional sin sacrificar flexibilidad.

Se utiliza silicona debido a su alta resistencia a altas temperaturas (temperatura permanente hasta 200 °C (390 °F)), alta conductividad térmica ($\sim 7 \cdot 10^{-4}$ W/cm.K) y buenas propiedades de aislamiento eléctrico (~ 12 KV/mm).

Esta serie compacta y económica está destinada a integrarse en un dispositivo. El control de temperatura lo realiza el integrador. Sensores o limitadores de temperatura se pueden incorporar en la superficie calefactora. Otras particularidades generales de estos calentadores son:

- No afectados por vibraciones o flexiones,
- Ligeros,
- Cumplen con UL94-VO (retardante de llama) y ROHS,
- Bajo humo y baja toxicidad,
- La silicona no es tóxica y es resistente a la humedad y productos químicos.
- Perfil muy delgado.

Principales aplicaciones

Al combinar alta potencia superficial y flexibilidad, los elementos calefactoras de silicona flexible son una solución simple y económica para calentar superficies. Son ligeros, delgados, se calientan rápidamente y de manera uniforme porque están en contacto directo con la superficie a calentar. Su construcción es resistente y no cambian de dimensiones durante el calentamiento. Se pueden montar en superficies planas o cilíndricas. Su unión a las superficies puede realizarse por vulcanización, resina vulcanizable a temperatura ambiente (RTV) o mediante la aplicación de un adhesivo sensible a la presión (PSA).

Algunos ejemplos típicos de aplicaciones son:

Autoclaves, Cámaras de vigilancia, Calentadores de moldes para polimerización de resinas, Incubadoras de aves, Filtros de combustible Diesel, Descongelar, Cajeros automáticos, Equipos de laboratorio, Giroscopios, Laminadoras, Espejos calefactados, Alimentadores de animales, Fotocopiadoras, Bandejas calefactoras de alimentos, Prensas térmicas, Calentadores de batería, Tanques para líquidos, etc.

Se pueden fabricar en múltiples formas, recibir recortes o agujeros. Pueden recibir sensores de temperatura, limitadores de temperatura, fusibles térmicos y termostatos.

Almohadillas calefactoras de silicona planas y flexibles, sin control de temperatura



Características técnicas

Montaje: Mediante un sistema de presión en la superficie realizado por el usuario o mediante unión con una resina de silicona vulcanizable a temperatura ambiente (RTV) o con adhesivo.

Longitud (Dimensión A): Bajo pedido del cliente.

Ancho (dimensión B): Bajo pedido del cliente.

Radio mínimo de flexión de la lámina de silicona: 3,2 mm (0,125)

Protección contra ingresos: IP65.

Temperatura ambiente mínima: -10 °C (-15 °F).

Voltaje: 220 - 240 V CA.

Tolerancia de potencia: ±10 % a 20 °C

Control de temperatura: ninguno

Densidad de potencia:

- 0,2 W/cm² (1,3 W/pulgada²) para materiales plásticos.

- 0,75 W/cm² (4,8 W/pulgada²), para aplicaciones normales.

- 1 W/cm² (6,5 W/pulgada²) para aplicaciones de calentamiento rápido.

Otros valores bajo pedido.

Espesor de la lámina de silicona flexible:

- 1,6 mm para aplicaciones ligeras y superficies pequeñas.

- 2,5 mm para aplicaciones industriales usuales.

- 3,2 mm, para aplicaciones de servicio pesado que requieren una resistencia mecánica fuerte y aislamiento reforzado.

Pruebas rutinarias de control de calidad: Cada elemento se prueba al 100 % para continuidad, resistencia y aislamiento. Las pruebas se realizan según las normas EN 60335-1 y EN 50106. Consulte la introducción técnica.

Rigidez dieléctrica: 1750 V CA.

Resistencia de aislamiento: ≥ 10 Megohmios.

Temperatura de funcionamiento:

Consulte en la introducción técnica ejemplos de las temperaturas alcanzadas por las correas calefactoras de silicona. Representan la temperatura que puede alcanzar la correa calefactora de silicona si no se instala correctamente.

Cable de conexión:

Hay 2 tipos disponibles como estándar

- Cables aislados con FEP, calibre AWG 18 (0,8 mm²) para una potencia de hasta 1800 W en 230 V. El calibre del cable se incrementa para calificaciones más altas.

- Cable de alimentación aislado de goma, para entornos industriales, 3 × 1,5 mm² (AWH15), longitud 3 m, enchufe europeo. Enchufe UL bajo pedido.

Opciones:

- Diseño personalizado según las especificaciones del cliente, con o sin agujeros

- Suministro de energía de 110/115 V

- Cable de alimentación con enchufe industrial de 2 polos + tierra 16 A CEE (IEC60309).

- Limitador de temperatura montado en la superficie.

- Sensor de temperatura montado en la superficie (Pt100, NTC, termopar)

- Capa de malla de cable a tierra

- Capa de aislamiento de espuma de silicona vulcanizada en la superficie externa

Normas de seguridad:

Los calentadores han sido diseñados cumpliendo con la Directiva de Baja Tensión (LVD) 2006/95/CE de la CEE y la directiva EMC 2004/108/CE. Deben instalarse de acuerdo con todas las instrucciones, códigos y regulaciones locales aplicables.

Principales números de parte en 220/240 V, con potencia superficial de 0,75 W/cm² (4,8 W/pulgada²)*

Estas referencias están incompletas. Los números de parte completos se emiten al recibir el pedido. Estos calentadores se fabrican solo bajo pedido. Especificar longitud y ancho						
Conexión	Espesor de 1,6 mm sin adhesivo	Espesor de 2,5 mm sin adhesivo	Espesor de 3,2 mm sin adhesivo	Espesor de 1,6 mm con adhesivo	Espesor de 2,5 mm con adhesivo	Espesor de 3,2 mm con adhesivo
2 conductores aislados con FEP, AWG18, (0,8 mm ²) longitud 500 mm	9ARA80----8--450	9ARB80----8--450	9ARC80----8--450	9ARF80----8--450	9ARG80----8--450	9ARH80----8--450
Cable de 3 × 1 mm ² con aislamiento de goma, longitud 3 m, enchufe europeo **	9ARA80----8--C30	9ARB80----8--C30	9ARC80----8--C30	9ARF80----8--C30	9ARG80----8--C30	9ARH80----8--C30

Nota: los caracteres "-" en los números de parte se actualizan después de seleccionar la longitud y el ancho de la correa de silicona

* - Para carga superficial de 0,2 W/cm² (1,3 W/pulgada²), reemplace 80 con 20 en la referencia.

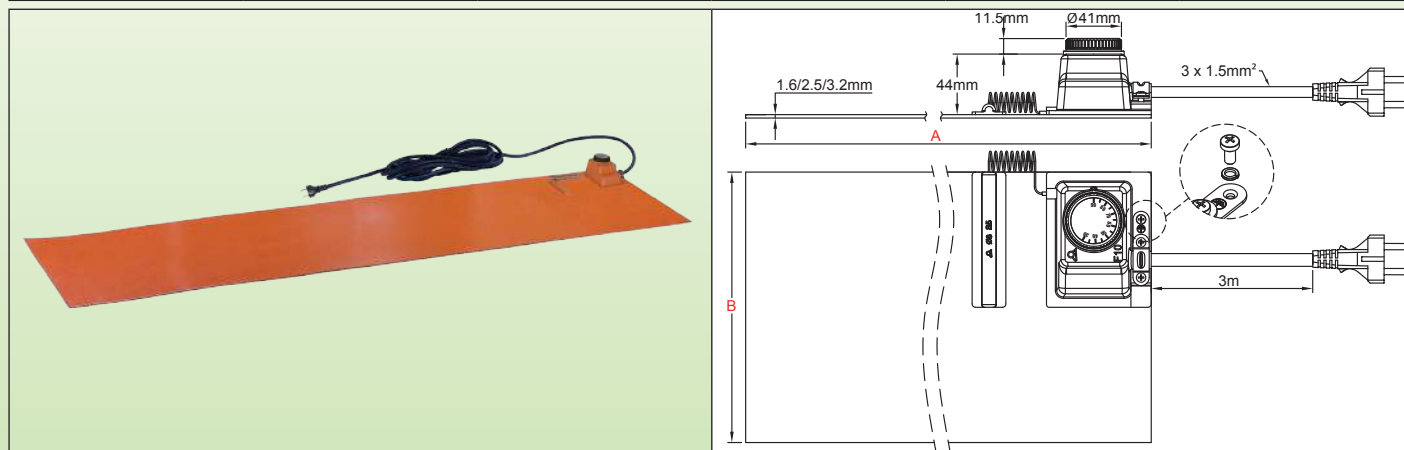
- Para carga superficial de 1 W/cm² (6,5 W/pulgada²), reemplace 80 con B0 en la referencia.

** Para enchufe UL en lugar de enchufe europeo, reemplace C3 con D3 en el número de parte.

Almohadillas calefactoras de silicona flexibles, con termostato ajustable montado en la superficie



Limitador de temperatura	Temperatura máxima	Montaje	Control de temperatura	Espesor de silicona (mm)	Tipo
Opcional	200 °C	Cara adhesiva opcional	Termostato ajustable	1,6 2,5 3,2	9AE



Características principales

Las almohadillas calefactoras de silicona planas y flexibles están hechas de láminas de silicona reforzada con fibra de vidrio, vulcanizadas juntas mediante calor y alta presión en ambos lados de un elemento de calefacción especialmente formado. La silicona reforzada con fibra de vidrio le da al calentador estabilidad dimensional sin sacrificar flexibilidad. Se utiliza silicona debido a su alta resistencia a altas temperaturas (temperatura permanente hasta 200 °C (390 °F)), alta conductividad térmica ($\sim 7 \cdot 10^{-4}$ W/cm.K) y buenas propiedades de aislamiento eléctrico (~ 12 KV/mm).

Esta serie se distingue por el uso de un termostato convencional montado en la superficie de la parte calefactora, en un diseño compacto y económico.

Otras particularidades generales de estos calentadores son:

- No afectados por vibraciones o flexiones,
- Ligeros,
- Cumplen con UL94-VO (retardante de llama) y ROHS,
- Bajo humo y baja toxicidad,
- La silicona no es tóxica y es resistente a la humedad y productos químicos.
- Perfil muy delgado.

Principales aplicaciones

Al combinar alta potencia superficial y flexibilidad, los elementos calefactores de silicona flexible son una solución simple y económica para calentar superficies. Son ligeros, delgados, se calientan rápidamente y de manera uniforme porque están en contacto directo con la superficie a calentar. Su construcción es resistente y no cambian de dimensiones durante el calentamiento. Se pueden montar en superficies planas o cilíndricas. Su unión a las superficies puede realizarse por vulcanización, resina vulcanizable a temperatura ambiente (RTV) o mediante la aplicación de un adhesivo sensible a la presión (PSA).

Algunos ejemplos típicos de aplicaciones son:

Autoclaves, Cámaras de vigilancia, Calentadores de moldes para polimerización de resinas, Incubadoras de aves, Filtros de combustible Diesel, Descongelar, Cajeros automáticos, Equipos de laboratorio, Giroscopios, Laminadoras, Espejos calefactados, Alimentadores de animales, Fotocopiadoras, Bandejas calefactoras de alimentos, Prensas térmicas, Calentadores de batería, Tanques para líquidos, etc.

Se pueden fabricar en múltiples formas, recibir recortes o agujeros. Pueden recibir sensores de temperatura, limitadores de temperatura, fusibles térmicos y termostatos.

Características técnicas

Montaje: Mediante un sistema de presión en la superficie realizado por el usuario o mediante unión con una resina de silicona vulcanizable a temperatura ambiente (RTV) o con adhesivo.

Longitud (Dimensión A): Bajo pedido del cliente.

Ancho (dimensión B): Bajo pedido del cliente (mínimo 100 mm).

Radio mínimo de flexión de la lámina de silicona: 3,2 mm (0,125")

Protección contra ingresos: IP65.

Temperatura ambiente mínima: -10 °C (-15 °F).

Voltaje: 220 - 240 V CA.

Tolerancia de potencia: ± 10 % a 20 °C

Almohadillas calefactoras de silicona flexibles, con termostato ajustable montado en la superficie



Control de temperatura:

Termostato de bulbo y capilar monopolar, ajustable de 20 °C a 110 °C (+50~230 °F) o de 50 a 200 °C (120-390 °F). Clasificación de 16 A y 230 V.

Densidad de potencia:

- 0,2 W/cm² (1,3 W/pulgada²) para materiales plásticos
 - 0,75 W/cm² (4,8 W/pulgada²), para aplicaciones normales.
 - 1 W/cm² (6,5 W/pulgada²) para aplicaciones de calentamiento rápido
- Otros valores bajo pedido.

Espesor de la lámina de silicona flexible:

- 1,6 mm para aplicaciones ligeras y superficies pequeñas.
- 2,5 mm para aplicaciones industriales usuales.
- 3,2 mm, para aplicaciones de servicio pesado que requieren una resistencia mecánica fuerte y aislamiento reforzado.

Pruebas rutinarias de control de calidad: Cada elemento se prueba al 100 % para continuidad, resistencia y aislamiento. Las pruebas se realizan según las normas EN 60335-1 y EN 50106. Consulte la introducción técnica.

Rigidez dieléctrica: 1750 V CA.

Resistencia de aislamiento: ≥ 10 Megohmios.

Temperatura de funcionamiento:

Consulte en la introducción técnica ejemplos de las temperaturas alcanzadas por las correas calefactoras de silicona flexibles. Representan la temperatura que puede alcanzar la correa calefactora si no se instala correctamente.

Cable de conexión:

Cable de alimentación aislado de goma, para entornos industriales, 3 × 1,5 mm² (3xAWG15) longitud 3 m, enchufe europeo. Enchufe UL bajo pedido.

Opciones:

- Diseño personalizado según las especificaciones del cliente, con o sin agujeros
- Suministro de energía de 110/115 V
- Cable de alimentación con enchufe industrial de 2 polos + tierra 16 A CEE (IEC60309).
- Limitador de temperatura montado en la superficie.
- Sensor de temperatura montado en la superficie (Pt100, NTC, termopar)
- Capa de malla de cable a tierra
- Capa de aislamiento de espuma de silicona vulcanizada en la superficie externa

Normas de seguridad:

Los calentadores han sido diseñados cumpliendo con la Directiva de Baja Tensión (LVD) 2006/95/CE de la CEE y la directiva EMC 2004/108/CE. Deben instalarse de acuerdo con todas las instrucciones, códigos y regulaciones locales aplicables.

Principales números de parte en 220/240 V, con potencia superficial de 0,75 W/cm² (4,8 W/pulgada²)*

Estas referencias están incompletas. Los números de parte completos se emiten al recibir el pedido. Estos calentadores se fabrican solo bajo pedido. Especificar longitud y ancho						
Rango de ajuste del termostato	Espesor de 1,6 mm sin adhesivo	Espesor de 2,5 mm sin adhesivo	Espesor de 3,2 mm sin adhesivo	Espesor de 1,6 mm con adhesivo	Espesor de 2,5 mm con adhesivo	Espesor de 3,2 mm con adhesivo
20 ~ 110 °C*** (+50~230 °F)	9AEA8G----8--F30	9AEB8G----8--F30	9AEC8G----8--F30	9AEF8G----8--F30	9AEG8G----8--F30	9AEH8G----8--F30
50 ~ 200 °C*** (120~390 °F)	9AEA8L----8--F30	9AEB8L----8--F30	9AEC8L----8--F30	9AEF8L----8--F30	9AEG8L----8--F30	9AEH8L----8--F30

Nota: los caracteres "-" en los números de parte se actualizan después de seleccionar la longitud y el ancho de la correa de silicona

* - Para carga superficial de 0,2 W/cm² (1,3 W/pulgada²), reemplace 8G con 2G o 8L con 2L en la referencia.

- Para carga superficial de 1 W/cm² (6,5 W/pulgada²), reemplace 8G con BG o 8L con BL en la referencia.

** Para enchufe UL en lugar de enchufe europeo, reemplace F3 con E3 en el número de parte.

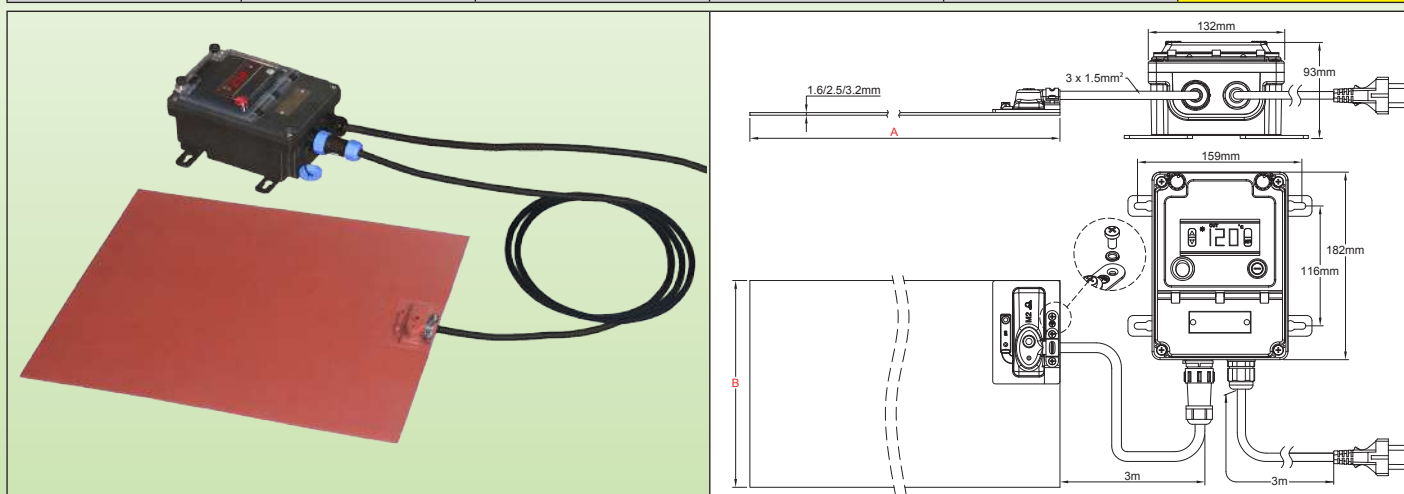
*** Para perilla impresa en °F en lugar de °C, reemplace G con F o L con K en la referencia.

Almohadillas calefactoras de silicona flexibles, con control electrónico remoto de temperatura, acción de encendido y apagado.



Debido a la mejora constante de nuestros productos, los dibujos, descripciones y características utilizadas en estas fichas técnicas son solo orientativos y pueden ser modificados sin previo aviso

Limitador de temperatura	Temperatura máxima	Montaje	Control de temperatura	Espesor de silicona (mm)	Tipo
Opcional	200 °C	Cara adhesiva opcional	Control electrónico remoto de temperatura, acción de encendido y apagado	1,6 2,5 3,2	9AG



Características principales

Las almohadillas calefactoras de silicona planas y flexibles están hechas de láminas de silicona reforzada con fibra de vidrio, vulcanizadas juntas mediante calor y alta presión en ambos lados de un elemento de calefacción especialmente formado. La silicona reforzada con fibra de vidrio le da al calentador estabilidad dimensional sin sacrificar flexibilidad. Se utiliza silicona debido a su alta resistencia a altas temperaturas (temperatura permanente hasta 200 °C (390 °F)), alta conductividad térmica ($\sim 7 \cdot 10^{-4}$ W/cm.K) y buenas propiedades de aislamiento eléctrico (~ 12 KV/mm).

Esta serie se distingue por el uso de un sistema de control electrónico remoto, acción de encendido y apagado, fácil de usar, con visualización digital del valor medido, conexión mediante conector impermeable para facilitar la desconexión del calentador, y clase de protección IP65 contra el ingreso para todo el conjunto. Esto permite su uso en la mayoría de las aplicaciones industriales.

Otras particularidades generales de estos calentadores son:

- No afectados por vibraciones o flexiones,
- Ligeros,
- Cumplen con UL94-VO (retardante de llama) y ROHS,
- Bajo humo y baja toxicidad,
- La silicona no es tóxica y es resistente a la humedad y productos químicos.
- Perfil muy delgado.

Principales aplicaciones

Al combinar alta potencia superficial y flexibilidad, los elementos calefactores de silicona flexible son una solución simple y económica para calentar superficies. Son ligeros, delgados, se calientan rápidamente y de manera uniforme porque están en contacto directo con la superficie a calentar. Su construcción es resistente y no cambian de dimensiones durante el calentamiento. Se pueden montar en superficies planas o cilíndricas. Su unión a las superficies puede realizarse por vulcanización, resina vulcanizable a temperatura ambiente (RTV) o mediante la aplicación de un adhesivo sensible a la presión (PSA).

Algunos ejemplos típicos de aplicaciones son:

Autoclaves, Cámaras de vigilancia, Calentadores de moldes para polimerización de resinas, Incubadoras de aves, Filtros de combustible Diesel, Descongelar, Cajeros automáticos, Equipos de laboratorio, Giroscopios, Laminadoras, Espejos calefactados, Alimentadores de animales, Fotocopiadoras, Bandejas calefactoras de alimentos, Prensas térmicas, Calentadores de batería, Tanques para líquidos, etc.

Se pueden fabricar en múltiples formas, recibir recortes o agujeros. Pueden recibir sensores de temperatura, limitadores de temperatura, fusibles térmicos y termostatos.

Características técnicas

Montaje: Mediante un sistema de presión en la superficie realizado por el usuario o mediante unión con una resina de silicona vulcanizable a temperatura ambiente (RTV) o con adhesivo.

Longitud (Dimensión A): Bajo pedido del cliente

Almohadillas calefactoras de silicona flexibles, con control electrónico remoto de temperatura, acción de encendido y apagado.



Ancho (dimensión B): Bajo pedido del cliente (mínimo 100 mm)
Radio mínimo de flexión de la lámina de silicona: 3,2 mm (0,125)
Protección contra ingresos: IP65.
Temperatura ambiente mínima: -10 °C (-15 °F).
Voltaje: 220 - 240 V CA.

Tolerancia de potencia: ±10 % a 20 °C

Control de temperatura:

Por controlador electrónico con visualización digital, acción de encendido y apagado, ajuste del punto de fijación de hasta 120 °C (sensor NTC) o 200 °C (sensor Pt100), salida de relé, ubicado en una carcasa **impermeable** independiente, **diseñado para montaje en pared**. Está conectado a la correa de silicona flexible mediante un cable equipado con un **conector rápido impermeable** de 5 pines, facilitando la conexión y desconexión con el calentador. Controla la temperatura mediante una sonda colocada bajo una funda de silicona en la superficie exterior del calentador.

Potencia máxima de 16 A 230 V (3600 W).

Densidad de potencia:

- 0,2 W/cm² (1,3 W/pulgada²) para materiales plásticos
- 0,75 W/cm² (4,8 W/pulgada²), para aplicaciones normales.
- 1 W/cm² (6,5 W/pulgada²) para aplicaciones de calentamiento rápido.

Otros valores bajo pedido.

Espesor de la lámina de silicona flexible:

- 1,6 mm para aplicaciones ligeras y superficies pequeñas.
- 2,5 mm para aplicaciones industriales usuales.
- 3,2 mm, para aplicaciones de servicio pesado que requieren una resistencia mecánica fuerte y aislamiento reforzado.

Pruebas rutinarias de control de calidad: Cada elemento se prueba al 100 % para continuidad, resistencia y aislamiento. Las pruebas se realizan según las normas EN 60335-1 y EN 50106. Consulte la introducción técnica.

Rigidez dieléctrica: 1750 V CA.

Resistencia de aislamiento: ≥ 10 Megohmios.

Temperatura de funcionamiento:

Consulte en la introducción técnica ejemplos de las temperaturas alcanzadas por las correas calefactoras de silicona flexibles. Representan la temperatura que puede alcanzar la correa calefactora si no se instala correctamente.

Cable de conexión:

Cable de alimentación aislado de goma, para entornos industriales, 3 × 1,5 mm² (3xAWG15) longitud 3 m, enchufe europeo. Enchufe UL bajo pedido.

Opciones:

- Diseño personalizado según las especificaciones del cliente, con o sin agujeros.
- Suministro de energía de 110/115 V.
- Cable de alimentación con enchufe industrial de 2 polos + tierra 16 A CEE (IEC60309).
- Limitador de temperatura montado en la superficie.
- Sensor de temperatura montado en la superficie (Pt100, NTC, termopar).
- Capa de malla de cable conectada a tierra.
- Capa de aislamiento de espuma de silicona vulcanizada en la superficie externa.

Normas de seguridad:

Los calentadores han sido diseñados cumpliendo con la Directiva de Baja Tensión (LVD) 2006/95/CE de la CEE y la directiva EMC 2004/108/CE. Deben instalarse de acuerdo con todas las instrucciones, códigos y regulaciones locales aplicables.

Principales números de parte en 220/240 V, con potencia superficial de 0,75 W/cm² (4,8 W/pulgada²)*

Estas referencias están incompletas. Los números de parte completos se emiten al recibir el pedido. Estos calentadores se fabrican solo bajo pedido. Especificar longitud y ancho						
Rango de ajuste del termostato	Espesor de 1,6 mm sin adhesivo	Espesor de 2,5 mm sin adhesivo	Espesor de 3,2 mm sin adhesivo	Espesor de 1,6 mm con adhesivo	Espesor de 2,5 mm con adhesivo	Espesor de 3,2 mm con adhesivo
Número de parte con controlador de temperatura ajustable hasta 120 °C (250 °F)	9AGA8A----8--F30	9AGB8A----8--F30	9AGC8A----8--F30	9AGF8A----8--F30	9AGG8A----8--F30	9AGH8A----8--F30
Número de parte con controlador de temperatura ajustable hasta 200 °C (390 °F)	9AGA8B----8--F30	9AGB8B----8--F30	9AGC8B----8--F30	9AGF8B----8--F30	9AGG8B----8--F30	9AGH8B----8--F30

Nota: los caracteres “-” en los números de parte se actualizan después de seleccionar la longitud y el ancho de la correa de silicona

* - Para carga superficial de 0,2 W/cm² (1,3 W/pulgada²), reemplace 8G con 2G o 8L con 2L en la referencia.

- Para carga superficial de 1 W/cm² (6,5 W/pulgada²), reemplace 8G con BG o 8L con BL en la referencia.

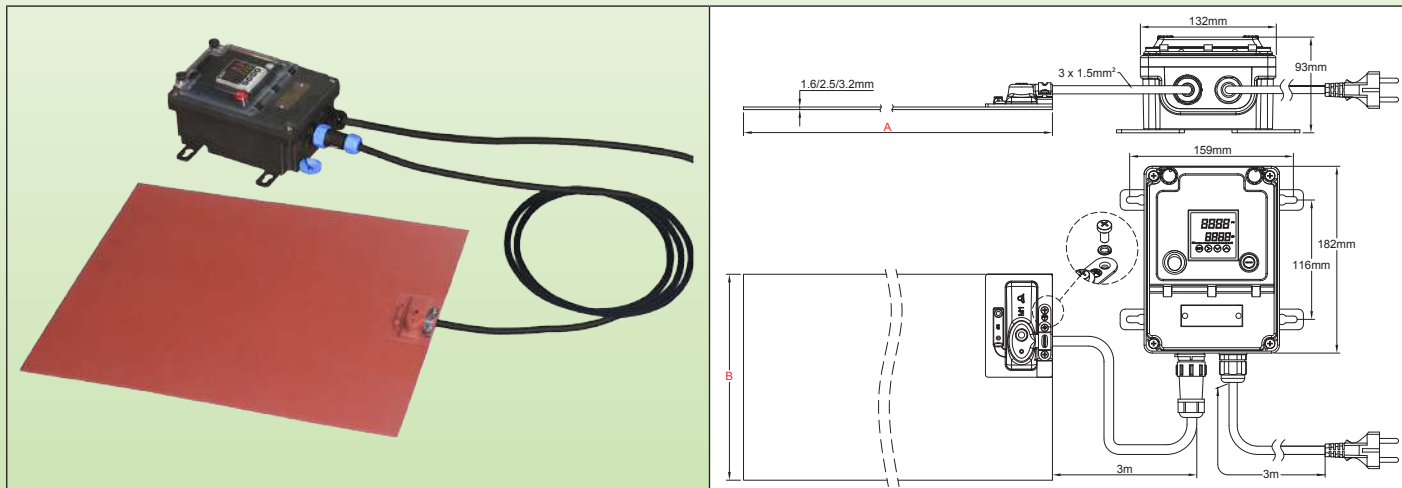
** Para enchufe UL en lugar de enchufe europeo, reemplace F3 con E3 en el número de parte.

Almohadillas calefactoras de silicona flexibles, con control electrónico remoto de temperatura, doble visualización, acción PID.



Debido a la mejora constante de nuestros productos, los dibujos, descripciones y características utilizadas en estas fichas técnicas son solo orientativos y pueden ser modificados sin previo aviso

Limitador de temperatura	Temperatura máxima	Montaje	Control de temperatura	Espesor de silicona (mm)	Tipo
Opcional	200 °C	Cara adhesiva opcional	Control electrónico remoto de temperatura, acción PID	1,6 2,5 3,2	9AJ



Características principales

Las almohadillas calefactoras de silicona planas y flexibles están hechas de láminas de silicona reforzada con fibra de vidrio, vulcanizadas juntas mediante calor y alta presión en ambos lados de un elemento de calefacción especialmente formado. La silicona reforzada con fibra de vidrio le da al calentador estabilidad dimensional sin sacrificar flexibilidad. Se utiliza silicona debido a su alta resistencia a altas temperaturas (temperatura permanente hasta 200 °C (390 °F)), alta conductividad térmica ($\sim 7 \cdot 10^{-4} \text{ W/cm.K}$) y buenas propiedades de aislamiento eléctrico ($\sim 12 \text{ KV/mm}$).

Esta serie se distingue por el uso de un sistema de control electrónico remoto, con acción PID y ajuste automático de parámetros, con visualización digital del valor medido y visualización digital del punto de ajuste, conexión mediante conector impermeable para facilitar la desconexión del calentador, y clase de protección IP65 contra ingresos para todo el conjunto. Esto permite su uso en la mayoría de las aplicaciones industriales.

Otras particularidades generales de estos calentadores son:

- No afectados por vibraciones o flexiones,
- Ligeros,
- Cumplen con UL94-VO (retardante de llama) y ROHS,
- Bajo humo y baja toxicidad,
- La silicona no es tóxica y es resistente a la humedad y productos químicos.
- Perfil muy delgado.

Principales aplicaciones

Al combinar alta potencia superficial y flexibilidad, los elementos calefactores de silicona flexible son una solución simple y económica para calentar superficies. Son ligeros, delgados, se calientan rápidamente y de manera uniforme porque están en contacto directo con la superficie a calentar. Su construcción es resistente y no cambian de dimensiones durante el calentamiento. Se pueden montar en superficies planas o cilíndricas. Su unión a las superficies puede realizarse por vulcanización, resina vulcanizable a temperatura ambiente (RTV) o mediante la aplicación de un adhesivo sensible a la presión (PSA).

Algunos ejemplos típicos de aplicaciones son:

Autoclaves, Cámaras de vigilancia, Calentadores de moldes para polimerización de resinas, Incubadoras de aves, Filtros de combustible Diesel, Descongelar, Cajeros automáticos, Equipos de laboratorio, Giroscopios, Laminadoras, Espejos calefactados, Alimentadores de animales, Fotocopiadoras, Bandejas calefactoras de alimentos, Prensas térmicas, Calentadores de batería, Tanques para líquidos, etc.

Se pueden fabricar en múltiples formas, recibir recortes o agujeros. Pueden recibir sensores de temperatura, limitadores de temperatura, fusibles térmicos y termostatos.

Montaje: Mediante un sistema de presión en la superficie realizado por el usuario o mediante unión con una resina de silicona vulcanizable a temperatura ambiente (RTV) o con adhesivo.

Longitud (Dimensión A): Bajo pedido del cliente

Ancho (dimensión B): Bajo pedido del cliente (mínimo 100 mm)

Radio mínimo de flexión de la lámina de silicona: 3,2 mm (0,125)

Protección contra ingresos: IP65.

Temperatura ambiente mínima: -10 °C (-15 °F).

Voltaje: 220 - 240 V CA.

Almohadillas calefactoras de silicona flexibles, con control electrónico remoto de temperatura, doble visualización, acción PID.



Tolerancia de potencia: $\pm 10\%$ a 20 °C

Control de temperatura: Controlador con doble pantalla, de valor de proceso y de punto de ajuste, ubicado en una carcasa impermeable independiente, diseñado para montaje en pared. Está conectado a la correa de silicona flexible mediante un cable equipado con un conector rápido impermeable de 5 pines, facilitando la conexión y desconexión con el calentador. Controla la temperatura mediante una sonda colocada bajo una funda de silicona en la superficie exterior del calentador.

Acción: PID con ajuste automático de parámetros mediante la función de autoajuste.

Entrada de sensor: Pt100

Salida de potencia: Relé de estado sólido, máximo 16 A 230 V.

Alarma: Relé de 3 A a 230 V.

Pantalla: Pantalla de 4 dígitos configurable en °C o °F.

Suministro de energía: CA 220-230 V 50-60Hz.

Precisión: $\pm 1\text{ °C}$ ($\pm 2\text{ °F}$) o 0,3 % ES \pm un dígito.

Auto-prueba: circuito del sensor abierto.

Temperatura ambiente: -10 a 60 °C, 20 a 85 % de humedad relativa, sin condensación.

Rango de visualización de temperatura: Configurable

Resolución: 0,1°

Lea el manual de instrucciones antes de configurar este controlador de temperatura.

Densidad de potencia:

- 0,2 W/cm² (1,3 W/pulgada²) para materiales plásticos

- 0,75 W/cm² (4,8 W/pulgada²), para aplicaciones normales.

- 1 W/cm² (6,5 W/pulgada²) para aplicaciones de calentamiento rápido

Otros valores bajo pedido.

Espesor de la lámina de silicona flexible:

- 1,6 mm para aplicaciones ligeras y superficies pequeñas.

- 2,5 mm para aplicaciones industriales usuales.

- 3,2 mm, para aplicaciones de servicio pesado que requieren una resistencia mecánica fuerte y aislamiento reforzado.

Pruebas rutinarias de control de calidad: Cada elemento se prueba al 100 % para continuidad, resistencia y aislamiento. Las pruebas se realizan según las normas EN 60335-1 y EN 50106. Consulte la introducción técnica.

Rigidez dieléctrica: 1750 V CA.

Resistencia de aislamiento: ≥ 10 Megohmios.

Temperatura de funcionamiento:

Consulte en la introducción técnica ejemplos de las temperaturas alcanzadas por las correas calefactoras de silicona flexibles. Representan la temperatura que puede alcanzar la correa calefactora si no se instala correctamente.

Cable de conexión:

Cable de alimentación aislado de goma, para entornos industriales, 3 x 1,5 mm² (3xAWG15) longitud 3 m, enchufe europeo. Enchufe UL bajo pedido.

Opciones:

- Diseño personalizado según las especificaciones del cliente, con o sin agujeros

- Suministro de energía de 110/115 V

- Cable de alimentación con enchufe industrial de 2 polos + tierra 16 A CEE (IEC60309).

- Limitador de temperatura montado en la superficie.

- Sensor de temperatura montado en la superficie (Pt100, NTC, termopar)

- Capa de malla de cable a tierra

- Capa de aislamiento de espuma de silicona vulcanizada en la superficie externa

Normas de seguridad:

Los calentadores han sido diseñados cumpliendo con la Directiva de Baja Tensión (LVD) 2006/95/CE de la CEE y la directiva EMC 2004/108/CE. Deben instalarse de acuerdo con todas las instrucciones, códigos y regulaciones locales aplicables.

Principales números de parte en 220/240 V, con potencia superficial de 0,75 W/cm² (4,8 W/pulgada²)*

Estas referencias están incompletas. Los números de parte completos se emiten al recibir el pedido. Estos calentadores se fabrican solo bajo pedido. Especificar longitud y ancho						
Rango de ajuste del termostato	Espesor de 1,6 mm sin adhesivo	Espesor de 2,5 mm sin adhesivo	Espesor de 3,2 mm sin adhesivo	Espesor de 1,6 mm con adhesivo	Espesor de 2,5 mm con adhesivo	Espesor de 3,2 mm con adhesivo
Número de parte con controlador de temperatura ajustable hasta 120 °C (250 °F)	9AJA8A----8--F30	9AJB8A----8--F30	9AJC8A----8--F30	9AJF8A----8--F30	9AJG8A----8--F30	9AJH8A----8--F30
Número de parte con controlador de temperatura ajustable hasta 200 °C (390 °F)	9AJA8B----8--F30	9AJB8B----8--F30	9AJC8B----8--F30	9AJF8B----8--F30	9AJG8B----8--F30	9AJH8B----8--F30

Nota: los caracteres "--" en los números de parte se actualizan después de seleccionar la longitud y el ancho de la correa de silicona

* - Para carga superficial de 0,2 W/cm² (1,3 W/pulgada²), reemplace 8G con 2G o 8L con 2L en la referencia.

- Para carga superficial de 1 W/cm² (6,5 W/pulgada²), reemplace 8G con BG o 8L con BL en la referencia.

** Para enchufe UL en lugar de enchufe europeo, reemplace F3 con E3 en el número de parte.



Almohadillas calefactoras de silicona unidas a placas de aluminio



Instrucciones de seguridad para todas las almohadillas calefactoras industriales planas de silicona descritas en esta sección del catálogo

- Lea el manual del usuario antes de cualquier uso.
- Proteja el circuito de alimentación con un interruptor diferencial de 20 mA de sensibilidad, con clasificación adaptada al modelo al que debe conectarse.
- Este circuito de suministro debe ser realizado por un electricista cualificado y de acuerdo con las normas locales vigentes.
- El circuito de tierra debe ser conforme y conectado.
- La correa calefactora debe desconectarse cuando no se use.
- La correa calefactora debe desconectarse durante la instalación o desinstalación.
- El calentador debe almacenarse en un lugar seco y protegido de roedores y otros animales durante los períodos en que no se utiliza.
- Conecte la placa de aluminio a un conductor de puesta a tierra.
- No corte ni perforo la superficie.
- Estos dispositivos no son adecuados para uso permanente en exteriores y, según su clasificación de protección IP contra ingresos, deben protegerse contra la lluvia, el polvo y la condensación.
- No opere por encima de la temperatura de seguridad nominal.
- Las correas calefactoras de silicona no son adecuadas para una exposición prolongada a aceites.
- La placa de aluminio debe estar en contacto perfecto con la superficie a calentar para todas las aplicaciones con una carga superficial superior a $0,5 \text{ W/cm}^2$. Utilice una grasa térmica de contacto entre ambas superficies de las placas.
- Estos dispositivos no son adecuados para su uso en áreas inflamables o explosivas.

NT3000SPH038A

Calentadores de silicona **no flexibles** vulcanizados en placa de aluminio, con **termostato ajustable** montado en la superficie.



Debido a la mejora constante de nuestros productos, los dibujos, descripciones y características utilizadas en estas fichas técnicas son solo orientativos y pueden ser modificados sin previo aviso

Limitadores de temperatura	Temperatura máxima	Montaje	Control de temperatura	Grosor de silicona + aluminio (mm)	Tipo
Opcional	200 °C	4 agujeros	Termostato montado en la superficie	2,5 + 6	9AK

Características principales

Los calentadores de silicona **no flexibles** están hechos de láminas de silicona reforzada con fibra de vidrio, vulcanizadas juntas mediante calor y alta presión en ambos lados de un elemento de calefacción especialmente formado. La silicona reforzada con fibra de vidrio le da al calentador estabilidad dimensional.

La unión íntima del calentador en una placa de aluminio gruesa permite aumentar la carga superficial de potencia y facilita el montaje en superficies planas en aplicaciones industriales.

Se utiliza silicona debido a su alta resistencia a altas temperaturas (temperatura permanente hasta 200 °C (390 °F)), alta conductividad térmica (~7 10⁻⁴ W/cm.K) y buenas propiedades de aislamiento eléctrico (~12 KV/mm).

Esta serie se distingue por el uso de un termostato convencional montado en la superficie de la parte calefactora, en un diseño compacto y económico.

Otras particularidades generales de estos calentadores son:

- No afectados por vibraciones o flexiones,
- Ligeros,
- Cumplen con UL94-VO (retardante de llama) y ROHS,
- Bajo humo y baja toxicidad,
- La silicona no es tóxica y es resistente a la humedad y productos químicos.
- Perfil muy delgado.

Principales aplicaciones

Los elementos calefactores de silicona en placas de aluminio son una solución simple e industrial para calentar superficies planas. Son robustos, fáciles de instalar y se calientan de manera rápida y uniforme.

Algunos ejemplos típicos de aplicaciones son:

Calentamiento de tolvas, armarios eléctricos, placas calientes para la industria alimentaria, calentamiento de fondos de tanques.

Además de su sistema de control de temperatura, pueden recibir sensores de temperatura, limitadores de temperatura, fusibles térmicos.

Características técnicas

Montaje: Por 4 agujeros de diámetro 12 mm ubicados en las 4 esquinas, a 15 mm de los bordes

Longitud (Dimensión A): Bajo pedido del cliente (mínimo 300 mm)

Ancho (dimensión B): Bajo pedido del cliente (mínimo 100 mm)

Protección contra ingresos: IP54.

Temperatura ambiente mínima: -10 °C (-15 °F).

Voltaje: 220 - 240 V CA.

Tolerancia de potencia: ±10 % a 20 °C

Control de temperatura: Termostato de bulbo y capilar monopolar, ajustable de 20 °C a 110 °C (+50~230 °F) o de 50 a 200 °C (120-390 °F). Calificación de 16 A 230 V (3600 W).

Densidad de potencia:

- 0,2 W/cm² (1,3 W/pulgada²) para materiales plásticos
- 0,75 W/cm² (4,8 W/pulgada²), para aplicaciones usuales.
- 1 W/cm² (6,5 W/pulgada²) para aplicaciones de calentamiento rápido.
- 1,4 W/cm² (9,1 W/pulgada²) para aplicaciones de gran potencia

Calentadores de silicona **no flexibles** vulcanizados en placa de aluminio, con **termostato ajustable** montado en la superficie.



Otros valores bajo pedido.

Espesor de la lámina de silicona flexible: 2,5 mm

Grosor de la placa de aluminio: 6 mm (otros valores bajo pedido).

Pruebas rutinarias de control de calidad: Cada elemento se prueba al 100 % para continuidad, resistencia y aislamiento. Las pruebas se realizan según las normas EN 60335-1 y EN 50106. Consulte la introducción técnica.

Rigidez dieléctrica: 1750 V CA.

Resistencia de aislamiento: ≥ 10 Megohmios.

Temperatura de funcionamiento:

Consulte en la introducción técnica ejemplos de las temperaturas alcanzadas por estos calentadores. Representan la temperatura que pueden alcanzar si no se instalan correctamente.

Cable de conexión:

Cable de alimentación aislado de goma, para entornos industriales, $3 \times 1,5 \text{ mm}^2$ (3xAWG15) longitud 3 m, enchufe europeo. Enchufe UL bajo pedido.

Opciones:

- Suministro de energía de 110/115 V
- Cable de alimentación con enchufe industrial de 2 polos + tierra 16 A CEE (IEC60309).
- Limitador de temperatura montado en la superficie.
- Sensor de temperatura montado en la superficie (Pt100, NTC, termopar).
- Capa de malla de cable conectada a tierra.
- Capa de aislamiento de espuma de silicona vulcanizada en la superficie externa.

Normas de seguridad:

Los calentadores han sido diseñados cumpliendo con la Directiva de Baja Tensión (LVD) 2006/95/CE de la CEE y la directiva EMC 2004/108/CE. Deben instalarse de acuerdo con todas las instrucciones, códigos y regulaciones locales aplicables.

Números de parte principales en 220/240 V

Rango de ajuste del termostato	W/cm ² (W/in ²)	300 x 350 mm	Potencia (vatios, 230 V)	350 x 400 mm	Potencia (vatios, 230 V)	400 x 450 mm	Potencia (vatios, 230 V)	500 x 600 mm	Potencia (vatios, 230 V)
20 ~ 110 °C** (+50 ~ 230 °F)	0,2 (1,3)	9AKB2GAB6A814F30	140	9AKB2GBC6A820F30	200	9AKB2GCD6A828F30	280	9AKB2GEG6A850F30	500
	0,75 (4,8)	9AKB8GAB6A832F30	320	9AKB8GBC6A845F30	450	9AKB8GCD6A862F30	620	9AKB8GEG6A8--F30	1100
	1 (6,5)	9AKBBGAB6A870F30	700	9AKBBGBC6A8A0F30	1000	9AKBBGCD6A8A4F30	1400	9AKBBGEG6A8B5F30	2500
	1,4 (9,1)	9AKBFGAB6A8A0F30	1000	9AKBFGBC6A8A4F30	1400	9AKBFGCD6A8A9F30	1900	9AKBFGEG6A8C5F30	3500
50 ~ 200 °C** (120 ~ 390 °F)	0,2 (1,3)	9AKB2LAB6A814F30	140	9AKB2LBC6A820F30	200	9AKB2LCD6A828F30	280	9AKB2LEG6A850F30	500
	0,75 (4,8)	9AKB8LAB6A832F30	320	9AKB8LBC6A845F30	450	9AKB8LCD6A862F30	620	9AKB8LEG6A8A1F30	1100
	1 (6,5)	9AKBBLAB6A870F30	700	9AKBBLBC6A8A0F30	1000	9AKBBLCD6A8A4F30	1400	9AKBBLEG6A8B5F30	2500
	1,4 (9,1)	9AKBFLAB6A8A0F30	1000	9AKBFLBC6A8A4F30	1400	9AKBFLCD6A8A9F30	1900	9AKBFLEG6A8C5F30	3500

* Para enchufe UL en lugar de enchufe europeo, reemplace F3 con E3 en el número de parte.

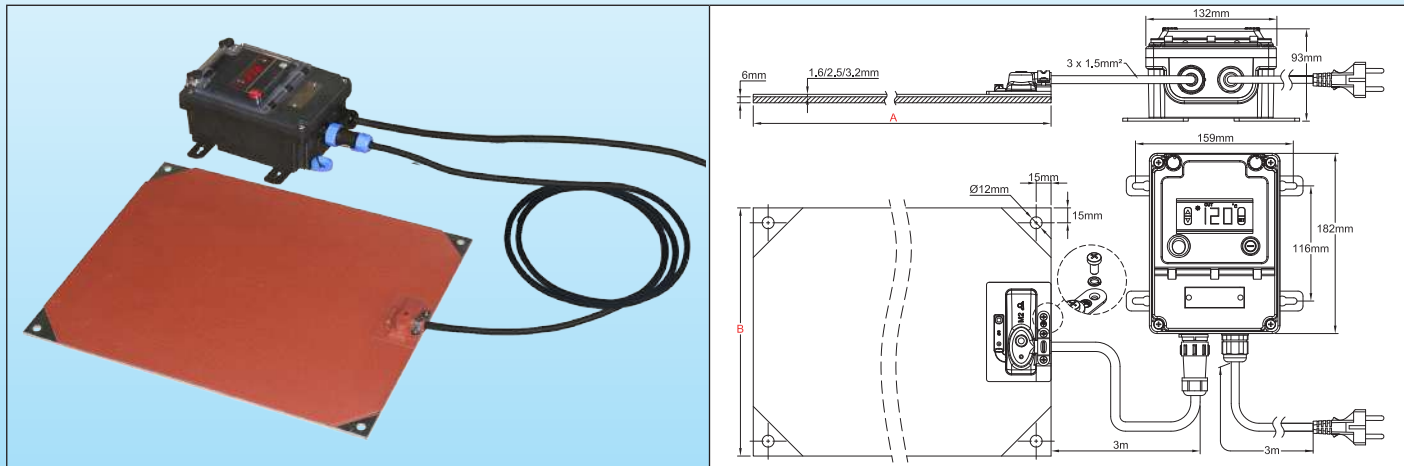
** Para perilla impresa en °F en lugar de °C, reemplace G con F o L con K en la referencia.

Calentadores de silicona **no flexibles** vulcanizados en placa de aluminio, **con control electrónico remoto de temperatura, acción de encendido y apagado**



Debido a la mejora constante de nuestros productos, los dibujos, descripciones y características utilizadas en estas fichas técnicas son solo orientativos y pueden ser modificados sin previo aviso

Limitadores de temperatura	Temperatura máxima	Montaje	Control de temperatura	Grosor de silicona + aluminio (mm)	Tipo
Opcional	200 °C	4 agujeros	Controlador electrónico de temperatura, acción de encendido y apagado	2,5 + 6	9AL



Características principales

Los calentadores de silicona **no flexibles** están hechos de láminas de silicona reforzada con fibra de vidrio, vulcanizadas juntas mediante calor y alta presión en ambos lados de un elemento de calefacción especialmente formado. La silicona reforzada con fibra de vidrio le da al calentador estabilidad dimensional.

La unión íntima del calentador en una placa de aluminio gruesa permite aumentar la carga superficial de potencia y facilita el montaje en superficies planas en aplicaciones industriales.

Se utiliza silicona debido a su alta resistencia a altas temperaturas (temperatura permanente hasta 200 °C (390 °F)), alta conductividad térmica ($\sim 7 \cdot 10^{-4} \text{ W/cm.K}$) y buenas propiedades de aislamiento eléctrico ($\sim 12 \text{ KV/mm}$).

Esta serie se distingue por el uso de un sistema de control electrónico remoto, acción de encendido y apagado, fácil de usar, con visualización digital del valor medido, conexión mediante conector impermeable para facilitar la desconexión del calentador, y clase de protección IP65 contra el ingreso para todo el conjunto. Esto permite su uso en la mayoría de las aplicaciones industriales.

Otras particularidades generales de estos calentadores son:

- No afectados por vibraciones o flexiones,
- Ligeros,
- Cumplen con UL94-VO (retardante de llama) y ROHS,
- Bajo humo y baja toxicidad,
- La silicona no es tóxica y es resistente a la humedad y productos químicos.

Principales aplicaciones

Los elementos calefactores de silicona en placas de aluminio son una solución simple e industrial para calentar superficies planas. Son robustos, fáciles de instalar y se calientan de manera rápida y uniforme.

Algunos ejemplos típicos de aplicaciones son:

Calentamiento de tolvas, armarios eléctricos, placas calientes para la industria alimentaria, calentamiento de fondos de tanques.

Además de su sistema de control de temperatura, pueden recibir sensores de temperatura, limitadores de temperatura, fusibles térmicos.

Características técnicas

Montaje: Por 4 agujeros de diámetro 12 mm ubicados en las 4 esquinas, a 15 mm de los bordes

Longitud (Dimensión A): Bajo pedido del cliente (mínimo 300 mm)

Ancho (dimensión B): Bajo pedido del cliente (mínimo 100 mm)

Protección contra ingresos: IP65.

Temperatura ambiente mínima: -10 °C (-15 °F).

Voltaje: 220 - 240 V CA.

Tolerancia de potencia: $\pm 10\%$ a 20 °C

Control de temperatura:

Por controlador electrónico con visualización digital, acción de encendido y apagado, ajuste del punto de fijación de hasta 120 °C (sensor NTC) o 200 °C (sensor Pt100), salida de relé, ubicado en una carcasa **impermeable** independiente, **diseñada para montaje en pared**. Está conectado a la correa de silicona flexible mediante un cable equipado con un **conector rápido impermeable** de 5 pines, facilitando la conexión y desconexión con el calentador. Controla la temperatura

Calentadores de silicona **no flexibles** vulcanizados en placa de aluminio, **con control electrónico remoto de temperatura, acción de encendido y apagado**



mediante una sonda colocada bajo una funda de silicona en la superficie exterior del calentador.

Potencia máxima de 16 A 230 V (3600 W).

Densidad de potencia:

- 0,2 W/cm² (1,3 W/pulgada²) para materiales plásticos
- 0,75 W/cm² (4,8 W/pulgada²), para aplicaciones normales.
- 1 W/cm² (6,5 W/pulgada²) para aplicaciones de calentamiento rápido.
- 1,4 W/cm² (9,1 W/pulgada²) para aplicaciones de gran potencia

Otros valores bajo pedido.

Espesor de la lámina de silicona flexible: 2,5 mm

Grosor de la placa de aluminio: 6 mm (otros valores bajo pedido).

Pruebas rutinarias de control de calidad: Cada elemento se prueba al 100 % para continuidad, resistencia y aislamiento. Las pruebas se realizan según las normas EN 60335-1 y EN 50106. Consulte la introducción técnica.

Rigidez dieléctrica: 1750 V CA.

Resistencia de aislamiento: ≥ 10 Megohmios.

Temperatura de funcionamiento:

Consulte en la introducción técnica ejemplos de las temperaturas alcanzadas por estos calentadores. Representan la temperatura que pueden alcanzar si no se instalan correctamente.

Cable de conexión:

Cable de alimentación aislado de goma, para entornos industriales, 3 × 1,5 mm² (3xAWG15) longitud 3 m, enchufe europeo. Enchufe UL bajo pedido.

Opciones:

- Suministro de energía de 110/115 V
- Cable de alimentación con enchufe industrial de 2 polos + tierra 16 A CEE (IEC60309).
- Limitador de temperatura montado en la superficie.
- Capa de malla de cable a tierra
- Capa de aislamiento de espuma de silicona vulcanizada en la superficie externa

Normas de seguridad:

Los calentadores han sido diseñados cumpliendo con la Directiva de Baja Tensión (LVD) 2006/95/CE de la CEE y la directiva EMC 2004/108/CE. Deben instalarse de acuerdo con todas las instrucciones, códigos y regulaciones locales aplicables.

Números de parte principales en 220/240 V

Rango de ajuste de temperatura	W/cm ² (W/in ²)	300 × 350 mm	Potencia (vatios, 230 V)	350 × 400 mm	Potencia (vatios, 230 V)	400 × 450 mm	Potencia (vatios, 230 V)	500 × 600 mm	Potencia (vatios, 230 V)
Número de parte con controlador de temperatura ajustable hasta 120 °C (250 °F)	0,2 (1,3)	9ALB2AAB6A814F30	140	9ALB2ABC6A820F30	200	9ALB2ACD6A828F30	280	9ALB2AEA6A850F30	500
	0,75 (4,8)	9ALB8AAB6A832F30	320	9ALB8ABC6A845F30	450	9ALB8ACD6A862F30	620	9ALB8AEA6A8--F30	1100
	1 (6,5)	9ALBBAAB6A870F30	700	9ALBBABC6A8A0F30	1000	9ALBBACD6A8A4F30	1400	9ALBBAEA6A8B5F30	2500
	1,4 (9,1)	9ALBFAAB6A8A0F30	1000	9ALBFABC6A8A4F30	1400	9ALBFACD6A8A9F30	1900	9ALBFAEA6A8C5F30	3500
Número de parte con controlador de temperatura ajustable hasta 200 °C (390 °F)	0,2 (1,3)	9ALB2BAB6A814F30	140	9ALB2BBC6A820F30	200	9ALB2BCD6A828F30	280	9ALB2BEG6A850F30	500
	0,75 (4,8)	9ALB8BAB6A832F30	320	9ALB8BBC6A845F30	450	9ALB8BCD6A862F30	620	9ALB8BEG6A8A1F30	1100
	1 (6,5)	9ALBBBAB6A870F30	700	9ALBBBBC6A8A0F30	1000	9ALBBBCD6A8A4F30	1400	9ALBBBEG6A8B5F30	2500
	1,4 (9,1)	9ALBBLAB6A8A0F30	1000	9ALBBLBC6A8A4F30	1400	9ALBBLCD6A8A9F30	1900	9ALBBLEG6A8C5F30	3500

* Para enchufe UL en lugar de enchufe europeo, reemplace F3 con E3 en el número de parte.

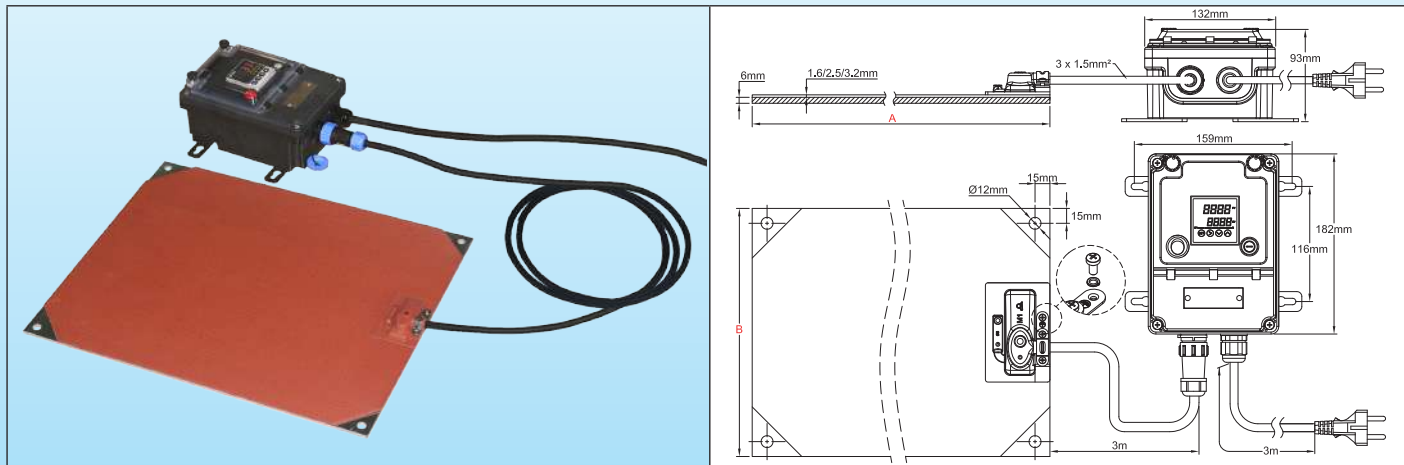
Debido a la mejora constante de nuestros productos, los dibujos, descripciones y características utilizadas en estas fichas técnicas son solo orientativos y pueden ser modificados sin previo aviso

Calentadores de silicona **no flexibles** vulcanizados en placa de aluminio, **con control electrónico remoto de temperatura, doble visualización, acción PID.**



Debido a la mejora constante de nuestros productos, los dibujos, descripciones y características utilizadas en estas fichas técnicas son solo orientativos y pueden ser modificados sin previo aviso

Limitadores de temperatura	Temperatura máxima	Montaje	Control de temperatura	Grosor de silicona + aluminio (mm)	Tipo
Opcional	200 °C	4 agujeros	Control electrónico remoto de temperatura, acción PID	2,5 + 6	9AM



Características principales

Los calentadores de silicona **no flexibles** están hechos de láminas de silicona reforzada con fibra de vidrio, vulcanizadas juntas mediante calor y alta presión en ambos lados de un elemento de calefacción especialmente formado. La silicona reforzada con fibra de vidrio le da al calentador estabilidad dimensional.

La unión íntima del calentador en una placa de aluminio gruesa permite aumentar la carga superficial de potencia y facilita el montaje en superficies planas en aplicaciones industriales.

Se utiliza silicona debido a su alta resistencia a altas temperaturas (temperatura permanente hasta 200 °C (390 °F), alta conductividad térmica ($\sim 7 \cdot 10^{-4}$ W/cm.K) y buenas propiedades de aislamiento eléctrico (~ 12 KV/mm).

Esta serie se distingue por el uso de un sistema de control electrónico remoto, con acción PID y ajuste automático de parámetros, con visualización digital del valor medido y visualización digital del punto de ajuste, conexión mediante conector impermeable para facilitar la desconexión del calentador, y clase de protección IP65 contra ingresos para todo el conjunto. Esto permite su uso en la mayoría de las aplicaciones industriales.

Otras particularidades generales de estos calentadores son:

- No afectados por vibraciones o flexiones,
- Ligeros,
- Cumplen con UL94-VO (retardante de llama) y ROHS,
- Bajo humo y baja toxicidad,
- La silicona no es tóxica y es resistente a la humedad y productos químicos.

Principales aplicaciones

Los elementos calefactores de silicona en placas de aluminio son una solución simple e industrial para calentar superficies planas. Son robustos, fáciles de instalar y se calientan de manera rápida y uniforme.

Algunos ejemplos típicos de aplicaciones son:

Calentamiento de tolvas, armarios eléctricos, placas calientes para la industria alimentaria, calentamiento de fondos de tanques.

Además de su sistema de control de temperatura, pueden recibir sensores de temperatura, limitadores de temperatura, fusibles térmicos.

Características técnicas

Montaje: Por 4 agujeros de diámetro 12 mm ubicados en las 4 esquinas, a 15 mm de los bordes

Longitud (Dimensión A): Bajo pedido del cliente (mínimo 300 mm)

Ancho (dimensión B): Bajo pedido del cliente (mínimo 100 mm)

Protección contra ingresos: IP65.

Temperatura ambiente mínima: -10 °C (-15 °F).

Voltaje: 220 - 240 V CA.

Tolerancia de potencia: $\pm 10\%$ a 20 °C

Control de temperatura: Controlador con doble pantalla, de valor de proceso y de punto de ajuste, ubicado en una carcasa impermeable independiente, diseñado para montaje en pared. Está conectado a la correa de silicona flexible mediante un cable equipado con un conector rápido impermeable de 5 pines, facilitando la conexión y desconexión con el calentador. Controla la temperatura mediante una sonda colocada bajo una funda de silicona en la superficie exterior del calentador.

Acción: PID con ajuste automático de parámetros mediante la función de autoajuste.

Calentadores de silicona **no flexibles** vulcanizados en placa de aluminio, **con control electrónico remoto de temperatura, doble visualización, acción PID.**



Entrada de sensor: Pt100

Salida de potencia: Relé de estado sólido, máximo 16 A 230 V.

Alarma: Relé de 3 A a 230 V.

Pantalla: Pantalla de 4 dígitos configurable en °C o °F.

Suministro de energía: CA 220-230 V 50-60Hz.

Precisión: ±1 °C (±2 °F) o 0,3 % ES± un dígito.

Auto-prueba: circuito del sensor abierto.

Temperatura ambiente: -10 a 60 °C, 20 a 85 % de humedad relativa, sin condensación.

Rango de visualización de temperatura: Configurable

Resolución: 0,1°

Lea el manual de instrucciones antes de configurar este controlador de temperatura.

Densidad de potencia:

- 0,2 W/cm² (1,3 W/pulgada²) para materiales plásticos

- 0,75 W/cm² (4,8 W/pulgada²), para aplicaciones usuales.

- 1 W/cm² (6,5 W/pulgada²) para aplicaciones de calentamiento rápido.

- 1,4 W/cm² (9,1 W/pulgada²) para aplicaciones de gran potencia

Otros valores bajo pedido.

Espesor de la lámina de silicona flexible: 2,5 mm

Grosor de la placa de aluminio: 6 mm (otros valores bajo pedido).

Pruebas rutinarias de control de calidad: Cada elemento se prueba al 100 % para continuidad, resistencia y aislamiento. Las pruebas se realizan según las normas EN 60335-1 y EN 50106. Consulte la introducción técnica.

Rigidez dieléctrica: 1750 V CA.

Resistencia de aislamiento: ≥ 10 Megohmios.

Temperatura de funcionamiento:

Consulte en la introducción técnica ejemplos de las temperaturas alcanzadas por estos calentadores. Representan la temperatura que pueden alcanzar si no se instalan correctamente.

Cable de conexión:

Cable de alimentación aislado de goma, para entornos industriales, 3 × 1,5 mm² (3xAWG15) longitud 3 m, enchufe europeo. Enchufe UL bajo pedido.

Opciones:

- Suministro de energía de 110/115 V

- Cable de alimentación con enchufe industrial de 2 polos + tierra 16 A CEE (IEC60309).

- Limitador de temperatura montado en la superficie.

- Capa de malla de cable a tierra

- Capa de aislamiento de espuma de silicona vulcanizada en la superficie externa

Normas de seguridad:

Los calentadores han sido diseñados cumpliendo con la Directiva de Baja Tensión (LVD) 2006/95/CE de la CEE y la directiva EMC 2004/108/CE. Deben instalarse de acuerdo con todas las instrucciones, códigos y regulaciones locales aplicables.

Números de parte principales en 220/240 V

W/cm ² (W/in ²)	300 × 350 mm	Potencia (vatios, 230 V)	350 × 400 mm	Potencia (vatios, 230 V)	400 × 450 mm	Potencia (vatios, 230 V)	500 × 600 mm	Potencia (vatios, 230 V)
0,2 (1,3)	9AMB2CAB6A814F30	140	9AMB2CBC6A820F30	200	9AMB2CCD6A828F30	280	9AMB2CEG6A850F30	500
0,75 (4,8)	9AMB8CB6A832F30	320	9AMB8CBC6A845F30	450	9AMB8CCD6A862F30	620	9AMB8CEG6A8A1F30	1100
1 (6,5)	9AMBBCAB6A870F30	700	9AMBBCBC6A8A0F30	1000	9AMBBCCD6A8A4F30	1400	9AMBBCEG6A8B5F30	2500
1,4 (9,1)	9AMBCCB6A8A0F30	1000	9AMBCCBC6A8A4F30	1400	9AMBCCD6A8A9F30	1900	9AMBCEG6A8C5F30	3500

* Para enchufe UL en lugar de enchufe europeo, reemplace F3 con E3 en el número de parte.



Controles y limitadores de temperatura

Sensores de temperatura

Cajas de control de temperatura electrónica para control remoto. Acción de encendido y apagado o PID




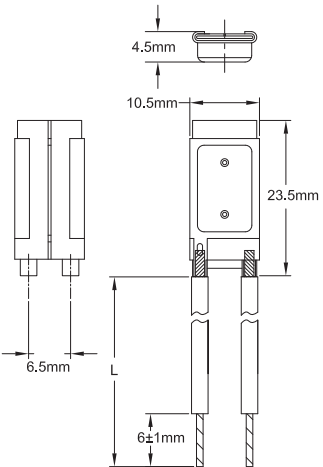

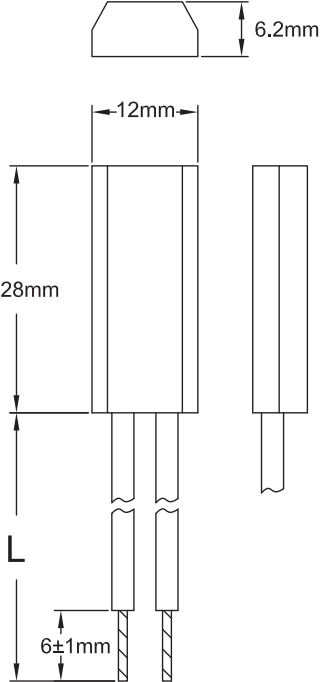
Debido a la mejora constante de nuestros productos, los dibujos, descripciones y características utilizadas en estas fichas técnicas son solo orientativos y pueden ser modificados sin previo aviso

Limitadores de temperatura con configuración fija.

(Selección de modelos utilizables en elementos calefactores de silicona).




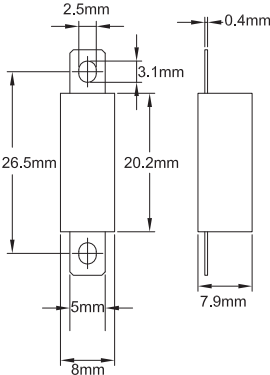

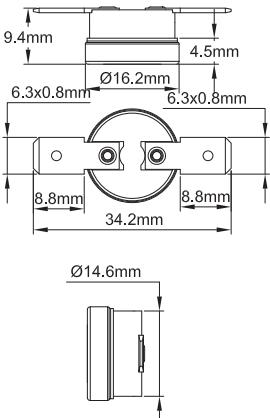

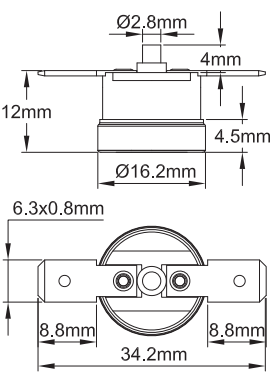
Debido a la mejora constante de nuestros productos, los dibujos, descripciones y características utilizadas en estas fichas técnicas son solo orientativos y pueden ser modificados sin previo aviso

Rango de temperatura	Especificación eléctrica	Estilo de contacto	Dispositivo de detección de temperatura	Ajuste de temperatura	Tipos
50 - 200 °C (120 - 390 °F)	Hasta 15 A	Acción de disparo	Bimetálico	Configuración fija	UJA, 4A, 4903 4R05, 4T
Imagen	esquema	texto	referencias		
		<p>Construcción: Bimetálico cruzado por la corriente. La corriente que pasa por el bimetálico provoca su calentamiento por efecto Joule. La temperatura de calibración debe tener en cuenta este calentamiento.</p> <p>Carcasa: 11,7 × 4,1 × 23,6 mm, el cuerpo está vivo.</p> <p>Especificaciones eléctricas: 5 A 120 V CA, 4 A 240 V CA, 100.000 ciclos (UL) y 22 A 120 V, 13 A 250 V, 10.000 ciclos (VDE)</p> <p>Rango de calibración: -50 °C a 160 °C. Tolerancias +/- 5 °C y +/- 7 °C</p> <p>Acción de contacto: Acción de disparo, contacto de apertura y cierre instantáneos, adecuado para aplicaciones de 120 y 240 V</p> <p>Diferencial: La diferencia entre la apertura y el cierre del contacto se puede especificar entre 2 y 40 °C</p> <p>Calibración: Configuración fija, fabricado en fábrica, no modificable por el usuario.</p> <p>Terminales: Puede suministrarse con cables preconfigurados de fábrica.</p> <p>Números de parte: El número de parte completo y la hoja técnica se emiten al ordenar los productos.</p> <p>Compatible con: 9BFL1 bota protectora de silicona, que se puede vulcanizar o pegar. (Consulte las páginas técnicas sobre botas de silicona).</p>	UJA		
		<p>Construcción: Bimetálico cruzado por la corriente. La corriente que pasa por el bimetálico provoca su calentamiento por efecto Joule. La temperatura de calibración debe tener en cuenta este calentamiento.</p> <p>Carcasa: 28 × 12 × 6,2 mm, el cuerpo de PPS es impermeable y eléctricamente aislado.</p> <p>Especificaciones eléctricas: 9 A 250 V, 10.000 ciclos</p> <p>Rango de calibración: -50 °C a 150 °C. Tolerancias +/- 5 °C y +/- 7 °C</p> <p>Acción de contacto: Acción de disparo, contacto de apertura y cierre instantáneos.</p> <p>Diferencial: 7 ±4 °C (16 ±9 °F)</p> <p>Calibración: Configuración fija, fabricado en fábrica, no modificable por el usuario.</p> <p>Terminales: Cables AWG20 aislados con XLPE, longitud hecha bajo pedido.</p> <p>Números de parte: El número de parte completo y la hoja técnica se emiten al ordenar los productos.</p> <p>Compatible con: Estos limitadores impermeables se pueden pegar directamente en el calentador de silicona o colocarse debajo de una bota protectora de silicona 9BFL5, que se puede vulcanizar o pegar. (Consulte las páginas técnicas sobre botas de silicona).</p>	4A		

Limitadores de temperatura con configuración fija.

(Selección de modelos utilizables en elementos calefactores de silicona).



Imagen	esquema	texto	referencias
		<p>Construcción: Bimetálico no cruzado por la corriente. La corriente que fluye a través del termostato no cambia su temperatura de apertura.</p> <p>Caja: 20,2 × 5 × 5,9 mm, en PPS (no impermeable)</p> <p>Componentes detectores: Disco bimetálico, contacto de acción rápida</p> <p>Punto de ajuste: Ajuste de fábrica, 60 °C a + 160 °C (140 a 320 °F). No ajustable por el usuario. Tolerancia estándar de ± 4 °C a ± 6 °C (± 9 °F a ± 16 °F), según los modelos.</p> <p>Conexión: mediante bornes de soldadura.</p> <p>Diferencial: 7 ± 4 °C (16 ± 9 °F).</p> <p>Montaje: sin brida o soporte</p> <p>Especificaciones eléctricas: 10 A a 240 V (corriente alterna resistiva)</p> <p>Números de parte: Estos productos se fabrican solo bajo pedido. (Se aplica cantidad mínima de pedido). El número de parte completo y la hoja técnica se emiten al ordenar los productos.</p> <p>Compatible con: Bota de silicona 9BFL6 (consulte las páginas técnicas sobre tapas de silicona), que se puede vulcanizar o pegar.</p>	4T
		<p>Construcción: Bimetálico no cruzado por la corriente. La corriente que fluye a través del termostato no cambia su temperatura de apertura.</p> <p>Cuerpo: Resina fenólica (cuerpo cerámico por encima de 150 °C)</p> <p>Componentes detectores: Disco bimetálico, contacto de acción rápida</p> <p>Punto de ajuste: Ajuste de fábrica de -15 a + 150 °C (5 a 302 °F) con cuerpo de resina fenólica, y de 150 a 200 °C (302 a 392 °F) con cuerpo cerámico. No ajustable por el usuario. Tolerancia estándar de ± 4 °C a ± 6 °C (± 9 °F a ± 14 °F) según los modelos.</p> <p>Conexión: 6.3 pestañas o bornes de soldadura</p> <p>Diferencial: Ajuste de fábrica. Valores estándar de 5 °C a 25 °C (9 °F a 50 °F)</p> <p>Soporte: Sin soporte</p> <p>Especificaciones eléctricas: 15 A a 125 V CA, 10 A a 240 V CA, 100.000 ciclos (carga resistiva)</p> <p>Números de parte: Estos productos se fabrican solo bajo pedido. (Se aplica cantidad mínima de pedido). El número de parte completo y la hoja técnica se emiten al ordenar los productos.</p> <p>Compatible con: 9BFL2; 9BFL3; 9BFP1; 9BFV1; 9BFV2; 9BFV3, botas de silicona, que se pueden vulcanizar o pegar. (Consulte las páginas técnicas sobre botas de silicona).</p>	4903
		<p>Construcción: Bimetálico no cruzado por la corriente. La corriente que fluye a través del termostato no cambia su temperatura de apertura.</p> <p>Cuerpo: Resina fenólica (cuerpo cerámico por encima de 150 °C)</p> <p>Componentes detectores: Disco bimetálico, contacto de acción rápida</p> <p>Punto de ajuste: Ajuste de fábrica de -15 a + 150 °C (5 a 302 °F) con cuerpo de resina fenólica, y de 150 a 200 °C (302 a 392 °F) con cuerpo cerámico. No ajustable por el usuario. Tolerancia estándar de ± 4 °C a ± 6 °C (± 9 °F a ± 14 °F) según los modelos.</p> <p>Conexión: 6.3 pestañas o bornes de soldadura</p> <p>Diferencial: Reinicio manual</p> <p>Soporte: Sin soporte</p> <p>Clasificación eléctrica: 15 A a 125 V CA, 10 A a 240 V CA, 100.000 ciclos (carga resistiva)</p> <p>Números de parte: Estos productos se fabrican solo bajo pedido. (Se aplica cantidad mínima de pedido). El número de parte completo y la hoja técnica se emiten al ordenar los productos.</p> <p>Compatible con: Bota de silicona 9BFL4, que se puede vulcanizar o pegar. (Consulte las páginas técnicas sobre botas de silicona).</p>	4R05

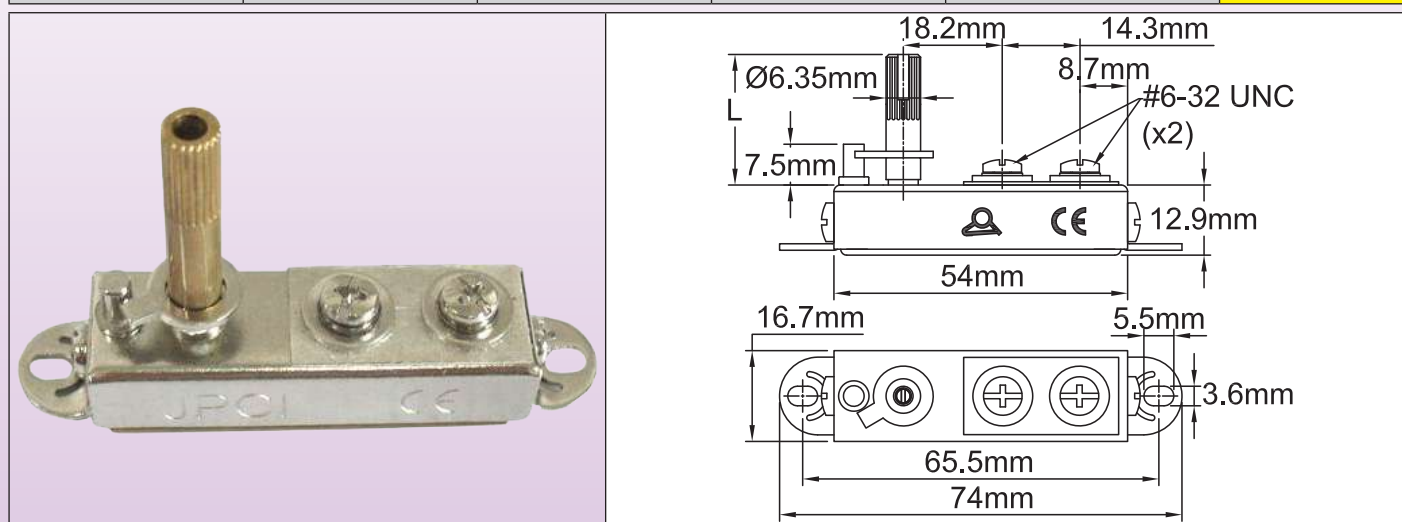
Aviso: Estos limitadores de temperatura no son fabricados por Ultimheat, y la información proporcionada es la de nuestros proveedores.

Termostato de control de temperatura superficial de bimetálico, punto de ajuste ajustable. (Selección de modelos utilizables en elementos calefactores de silicona).



Debido a la mejora constante de nuestros productos, los dibujos, descripciones y características utilizadas en estas fichas técnicas son solo orientativos y pueden ser modificados sin previo aviso

Rango de temperatura	Especificación eléctrica	Estilo de contacto	Dispositivo de detección de temperatura	Ajuste de temperatura	Tipos
50 - 200 °C (120 - 390 °F)	Hasta 7,5 A	Contacto de apertura lenta	Bimetálico	Punto de ajuste ajustable por el cliente	IB



Aplicaciones

Dispositivo ajustable y de bajo diferencial para controlar la temperatura superficial en elementos calefactores flexibles.

Características principales

Tamaño: 58,5 × 17,5 × 17,5 mm (sin incluir el eje)

Material: cuerpo de metal y cerámica

Componente detector de temperatura: aleación de cobre de alta conductividad térmica.

Terminales: 2 terminales roscados 6-32 UNC

Ajuste del punto de fijación: diámetro de 6,35 mm, longitud de 32 mm, ángulo de rotación de 310° (otras longitudes de eje, o ajuste con destornillador o fijo disponibles a pedido)

Montaje: Para montar en la superficie del calentador de silicona con una bota de silicona 9BFF4, que se puede vulcanizar o pegar. (Consulte las páginas técnicas sobre tapas de silicona).

Especificaciones eléctricas: 1500 vatios 110/240 V CA, resistivo (acción de apertura lenta). En aplicaciones de 220-240 V, puede ser necesario proporcionar un dispositivo antirradiación en el circuito para cumplir con las normas europeas de EMC.

Contacto: Apertura lenta, abierta por aumento de temperatura

Diferencial: Menos de 1 °C (2 °F)

Temperatura ambiente máxima en el termostato: 300 °C (570 °F)

Aprobación: Cumple con UL 873

Números de parte principales utilizados en calentadores de silicona flexibles

Números de parte	Longitud del eje (L)	Valor de calibración en alto parada °C (°F)
IBK2000632313001	32 mm	150 (300)
IBK2000632313901	32 mm	200 (390)

Accessory

Perilla para eje de 6,35 mm. Material negro de PPS, media luna impresa en blanco. Temperatura máxima en la perilla: 200 °C (390 °F)

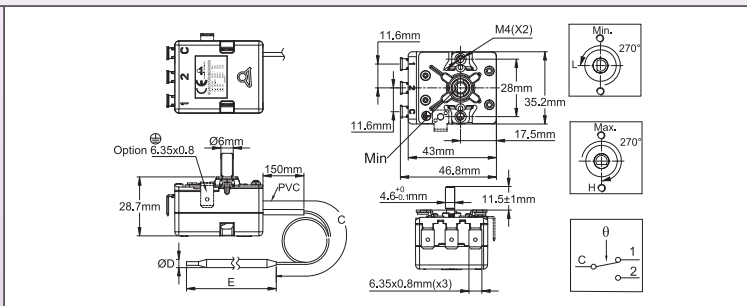


Número de parte:
66MB0600000010MW

Termostato de control de temperatura superficial de bulbo y capilar **monopolar**, con punto de fijación ajustable
(Selección de modelos utilizables en elementos calefactores de silicona).



Rango de temperatura	Especificación eléctrica	Estilo de contacto	Dispositivo de detección de temperatura	Ajuste de temperatura	Tipos
-50 ~ 500°C (-58 ~ 932°F)	20A 250V 16A 400V	Contacto de acción rápida monopolar	Expansión de líquidos	Punto de ajuste ajustable por el cliente	8G



Características técnicas

Tamaño de la carcasa: 43 × 35 × 29 mm (sin terminales)

Bulbo y capilar: acero inoxidable, con funda de PVC de 150 mm de longitud en el capilar. El radio mínimo de curvatura del capilar es de 5 mm. Sin funda de capilar para rangos de temperatura por encima de 400 °C (750 °F).

Componente detector de temperatura: bulbo y capilar llenos de aceite.

Precaución: los rangos de temperatura por encima de 400 °C (750 °F) están llenos de eutéctico de sodio-potasio. En caso de rotura del bulbo o capilar, este líquido puede autoinflamarse a temperatura ambiente en presencia de agua o humedad.

Terminales: Terminales de conexión rápida de 6,35 × 0,8, doblados a 90°. Terminales rectos o terminales con tornillos M4 también disponibles bajo pedido. (Se aplica cantidad mínima de pedido). Las posiciones y alineaciones de los terminales permiten el uso de un conector con terminales planos o doblados.

Ajuste: diámetro de eje de 6 mm con eje plano de 4,6 mm, longitud de 11,5 mm. Otras longitudes, ajuste con destornillador o configuración fija disponibles bajo pedido.

Montaje: soporte frontal con 2 hilos M4, distancia de 28 mm.

Puesta a tierra: rosca M4 en el soporte de montaje.

Contacto: SPDT

Especificaciones eléctricas, cargas resistivas:

- **Contacto abierto al aumentar la temperatura (C-1)**

20A 250V 50-60Hz: >50,000 ciclos,

16A 250V 50-60Hz: ≥100,000 ciclos,

16A 400V 50-60Hz: ≥50,000 ciclos.

- **Contacto cerrado al aumentar la temperatura (C-2):** 6A 250V 50-60Hz: >100,000 ciclos; 2A 400V 50-60Hz: >100,000 ciclos

Especificaciones eléctricas, cargas inductivas: Contacto abierto al aumentar la temperatura (C-1):

3A 250V 50-60Hz: >50,000 ciclos; 2.6A 250V 50-60Hz: >100,000 ciclos

Referencias principales

Referencia	Rango de temperatura °C (°F)	Longitud del capilar (C, mm)	Diámetro del bulbo (D, mm)	Longitud del bulbo (E, mm)	Diferencial °C (°F)	Temperatura máx. en el bulbo °C (°F)
8GB-35035AO60001	-35+35°C (-31+95°F)	1500	6	120±5	1.6±1°C (2.9±1.8°F)	60°C (140°F)
8GB-35035AA60001	-35+35°C (-31+95°F)	250	6	120±5	1.6±1°C (2.9±1.8°F)	60°C (140°F)
8GB-10040AO60001	-10+40°C (14-104°F)	1500	6	107±5	1.5±1°C (2.7±1.8°F)	70°C (158°F)
8GB-10040AA60001	-10+40°C (14-104°F)	250	6	107±5	1.5±1°C (2.7±1.8°F)	70°C (158°F)
8GB004040AQ30001	4-40°C (39.2-104°F)	250	Conexión en espiral, diámetro 30 mm de bobina	55±10	1±0.5°C (1.8±0.9°F)	70°C (158°F)
8GB004040AA80001	4-40°C (39.2-104°F)	250	8	85±5	1±0.5°C (1.8±0.9°F)	70°C (158°F)
8GB004040AO60001	4-40°C (39.2-104°F)	1500	6	120±5	1±0.5°C (1.8±0.9°F)	70°C (158°F)
8GB004040AA60001	4-40°C (39.2-104°F)	250	6	120±5	1±0.5°C (1.8±0.9°F)	70°C (158°F)
8GB000060AO60001	0-60°C (32-140°F)	1500	6	86±5	2.5±1°C (4.5±1.8°F)	80°C (176°F)
8GB000060AA80001	0-60°C (32-140°F)	250	8	63±5	2.5±1°C (4.5±1.8°F)	80°C (176°F)
8GB000090AO60001	0-90°C (32-194°F)	1500	6	98±5	2.5±1°C (4.5±1.8°F)	120°C (248°F)
8GB030090AO60001	30-90°C (86-194°F)	1500	6	98±5	2.5±1°C (4.5±1.8°F)	120°C (248°F)
8GB030090AA80001	30-90°C (86-194°F)	250	8	63±5	2.5±1°C (4.5±1.8°F)	120°C (248°F)
8GB030110AO60001	30-110°C (86-230°F)	1500	6	86±5	2.5±1°C (4.5±1.8°F)	140°C (284°F)
8GB030110AA80001	30-110°C (86-230°F)	250	8	55±5	2.5±1°C (4.5±1.8°F)	140°C (284°F)
8GB050200AO60001	50-200°C (122-392°F)	1500	6	65±5	4±2°C (7.2±3.6°F)	230°C (446°F)
8GB050300AO30001	50-300°C (122-572°F)	1500	3	145±5	10°C±2°C (18±3.6°F)	330°C (626°F)
8GB100400AO30001	100-400°C (212-752°F)	1500	3	93±5	10°C±2°C (18±3.6°F)	430°C (806°F)
8GB100500AE40000	100-500°C (212-932°F)	500	4	235±5	10°C±2°C (18±3.6°F)	550°C (1022°F)
8GB100500AG40000	100-500°C (212-932°F)	750	4	235±5	10°C±2°C (18±3.6°F)	550°C (1022°F)
8GB100500AN40000	100-500°C (212-932°F)	1400	4	235±5	10°C±2°C (18±3.6°F)	550°C (1022°F)

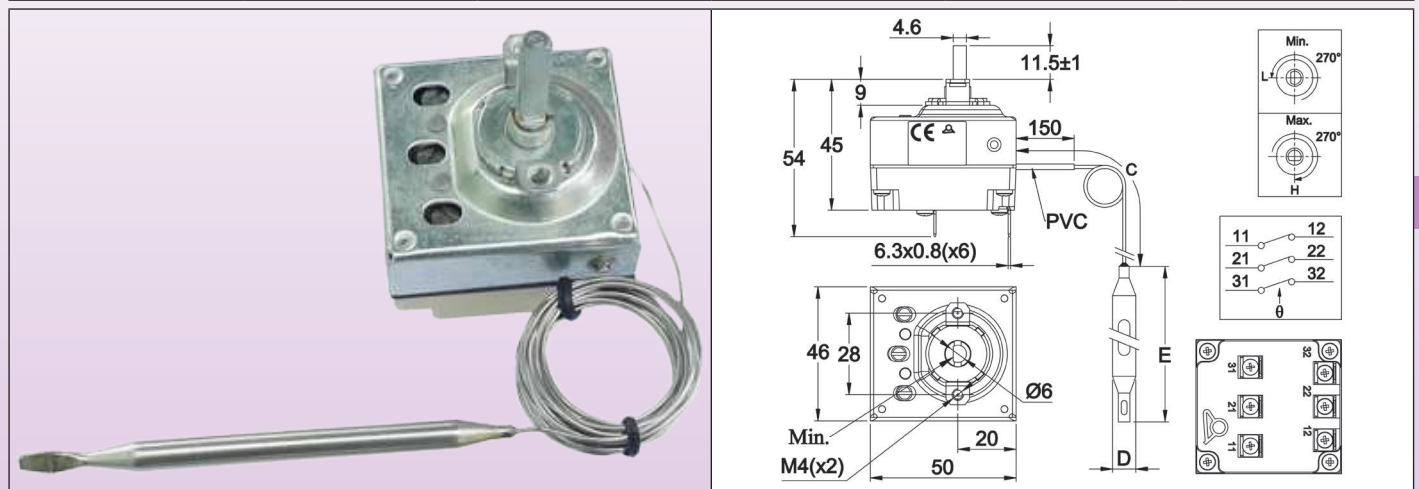
Otros rangos de temperatura disponibles bajo pedido.



Termostato de control de temperatura superficial de bulbo y capilar de **tres polos**, con punto de fijación ajustable.
(Selección de modelos utilizables en elementos calefactores de silicona).

Debido a la mejora constante de nuestros productos, los dibujos, descripciones y características utilizadas en estas fichas técnicas son solo orientativos y pueden ser modificados sin previo aviso

Rango de temperatura	Especificación eléctrica	Estilo de contacto	Dispositivo de detección de temperatura	Ajuste de temperatura	Tipos
50- 200°C (120- 390°F)	3x16A 250V	Contacto de acción rápida de tres polos	Expansión de líquidos	Punto de ajuste ajustable por el cliente	8C



Características técnicas

Tamaño de la carcasa: 46 × 50 × 45 mm (sin terminales).

Bulbo y capilar: acero inoxidable, longitud del capilar de 250 mm o 1500 mm, funda de PVC de 150 mm en el capilar. Radio mínimo de curvatura del capilar: 5 mm.

Componente detector de temperatura: Llenos de líquido en el bulbo y el capilar.

Terminales: Terminales rápidos de 6,35 × 0,8 mm. Tornillos M4 también disponibles bajo pedido.

Ajuste: Eje de diámetro 6 mm con plano de 4,6 mm, (otras longitudes o configuraciones fijas disponibles bajo pedido).

Montaje: Soporte frontal con 2 hilos M4, distancia de 28 mm.

Clasificación: 3 × 16 A(4) 250 VCA, 10 A 400 VCA

Contactos: 3 × ST con contacto de acción rápida, 3PDT disponible bajo pedido.

Referencias principales

Referencia	Rango de temperatura (°C/°F)	Longitud del capilar (mm)	Diámetro del bulbo (mm)	Longitud del bulbo (mm)	Diferencial (°C/°F)	Temperatura del bulbo (°C/°F)
8CB-35035AO60001	-35+35 °C (-30+95 °F)	1500	6	95	4±2°C/ 7±3.6°F	50 °C/ 122 °F
8CB-35035AA60001	-35+35 °C (-30+95 °F)	250	6	95	4±2°C/ 7±3.6°F	50 °C/ 122 °F
8CB004040AO60001	4-40 °C (40-105 °F)	1500	6	160	4±2°C/ 7±3.6°F	50 °C/ 122 °F
8CB004040AA60001	4-40 °C (40-105 °F)	250	6	160	4±2°C/ 7±3.6°F	50 °C/ 122 °F
8CB030090AO60001	30-90 °C (85-195 °F)	1500	6	86	6±3°C/ 10.8±5.4°F	110 °C/ 230 °F
8CB030110AO60001	30-110 °C (85-230 °F)	1500	6	70	6±3°C/ 10.8±5.4°F	130 °C/ 266 °F
8CB050200AO60001	50-200 °C (120-390 °F)	1500	6	57	13±4°C/ 23.4±7.2°F	220 °C/ 428 °F
8CB050300AO30001	50-300 °C (120-570 °F)	1500	3	165	15±5°C/ 27±9°F	320 °C/ 608 °F

Impresión en °C

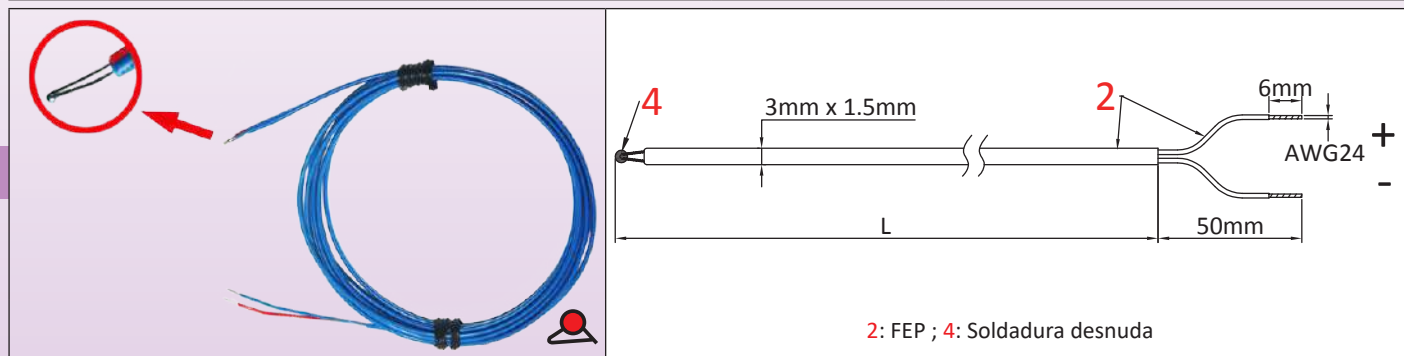
-35+35 °C	4-40 °C	30-90 °C	30-110 °C	50-200 °C	50-300 °C
66MZ006-350352FW	66MZ0060040402FW	66MZ0060300901FW	66MZ0060301101FW	66MZ0060502001FW	66MZ0060503001FW

Impresión en °F

30+95 °F	40-105 °F	85-195 °F	85-230 °F	120-390 °F	120-570 °F
66MZ006-350352FX	66MZ0060040402FX	66MZ0060300901FX	66MZ0060301101FX	66MZ0060502001FX	66MZ0060503001FX

Sensores de temperatura: **Termopar tipo K**, soldadura desnuda, para incorporar en calentadores de silicona flexibles.

Rango de temperatura	Aislamiento del cable	Sonda protección	Dispositivo de detección de temperatura	Tipo de señal	Tipo
20- 200 °C (120 - 390 °F)	FEP	Sin	Termopar K	Milivoltios	TPR



Principales aplicaciones

La principal ventaja de estos termopares en la medición de temperatura de elementos calefactores flexibles es su pequeño tamaño y respuesta rápida. La soldadura del termopar ocupa poco espacio y tiene una masa muy baja. Se pueden integrar en los elementos calefactores sin aumentar significativamente su grosor y sin modificar su flexibilidad. Son resistentes a golpes y vibraciones.

Características principales

Un termopar consta de dos cables metálicos diferentes soldados en un extremo. Cuando se calienta, la soldadura genera un potencial termoeléctrico proporcional a la temperatura. Esta señal es utilizada por los controladores electrónicos de temperatura. Los termopares son simples, pero necesitan cables de conexión especiales y un sistema de compensación de junta fría. Por lo tanto, los reguladores electrónicos que los utilizan son más complicados de producir que los que utilizan termistores de platino o sensores de termistor.

Construcción: Los dos conductores del termopar se sueldan bajo una atmósfera controlada, con el fin de formar una soldadura esférica, de pequeña dimensión (aproximadamente 0,6 mm de diámetro). Es esta soldadura, que permanece al descubierto en esta versión, la que mide la temperatura.

Montaje: El extremo con la soldadura se sujeta al elemento calefactor flexible con una tapa protectora del tipo 9BFS2, 9BFS7, 9BFM3 (consulte las páginas técnicas sobre tapas de silicona), que se puede vulcanizar o pegar.

Rango de temperatura: Uso de temperatura limitado a 200 °C debido al cable aislado con FEP.

Precisión y tolerancias: $\pm 2,5$ °C entre -40 °C y 333 °C (según EN 60584-1 y 2 e IEC 584-1 y 2, para la clase de precisión 2)

Código de color (según DIN 43714): Rojo = positivo, azul = negativo, funda azul del cable.

Composición del cable: 2 conductores rígidos, diámetro 0,3 mm, aislamiento de FEP a 200 °C

Números de parte principales

Números de parte	Longitud del cable (mm)
TPR00060W02002F4	200
TPR00060W05002F4	500
TPR00060W10002F4	1000
TPR00060W20002F4	2000
TPR00060W30002F4	3000

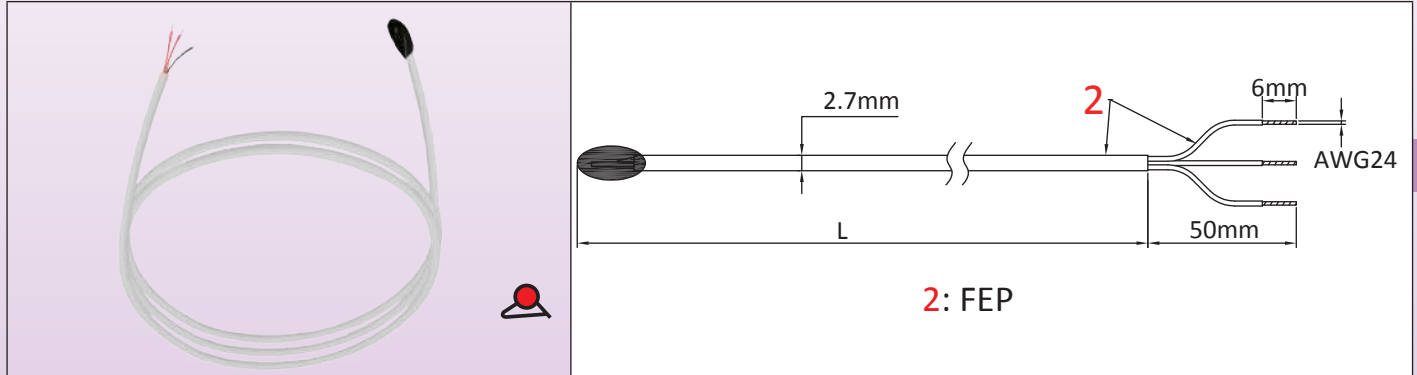
Aviso: Estos sensores de temperatura no han sido fabricados por Ultimheat, y la información es la proporcionada por nuestros proveedores.

Sensores de temperatura: RTD de platino de 100 ohmios encapsulado para incorporar en calentadores de silicona flexibles.



Debido a la mejora constante de nuestros productos, los dibujos, descripciones y características utilizadas en estas fichas técnicas son solo orientativos y pueden ser modificados sin previo aviso

Rango de temperatura	Aislamiento del cable	Protección de la sonda	Dispositivo de detección de temperatura	Tipo de señal	Tipo
20- 200 °C (120- 390 °F)	FEP	Inmersión en epoxi	Resistencia de platino Pt100	Ohmios	TS0



Principales aplicaciones

La principal ventaja de estos sensores Pt100 en la medición de temperatura de elementos calefactores flexibles es su pequeño tamaño y respuesta rápida.

Debido a sus pequeñas dimensiones, se pueden pegar a la superficie de elementos calefactores flexibles bajo una tapa protectora. Sin embargo, son significativamente menos resistentes a golpes y vibraciones que los termopares y son más caros.

Características principales

La resistividad del platino tiene una excelente repetibilidad y una alta precisión en un rango de temperatura amplio. La curva de variación de la resistencia del platino en función de la temperatura es mucho más lineal que la de los termopares o termistores. Los controladores electrónicos que utilizan Pt100 son más simples y menos costosos que los de termopar.

Además, no necesitan cables compensados por temperatura como los termopares. Los Pt100 se utilizan en todo el mundo y son intercambiables, utilizando la curva DIN 43760.

Construcción: Se deposita una película de platino en un sustrato cerámico, se sueldan conductores a él y todo se encapsula en resina epoxi.

Montaje: El extremo con el elemento de medición Pt100 se fija al elemento calefactor flexible con una tapa protectora del tipo 9BFM3 o 9BFV1 (consulte las páginas técnicas sobre tapas de silicona), que se puede vulcanizar o pegar.

Rango de temperatura: Temperatura limitada a 200 °C debido al cable aislado con FEP y la resina epoxi utilizada para la encapsulación.

Precisión y tolerancias:

- Valor nominal a 0 °C: 100 Ohmios.
- Valor nominal a 100 °C: 138,51 ohmios

La norma internacional IEC 751-1983 y DIN EN 60751 2009-05 proporcionan los parámetros de la curva de respuesta de temperatura.

La clase B, la más común, tiene una tolerancia de $\pm 0,3$ °C a 0 °C. ($\pm 0,12$ Ω a 0 °C).

Código de color: Los dos cables rojos están conectados juntos a su soldadura en uno de los terminales del sustrato cerámico, y el cable blanco está conectado al otro terminal.

- Sección de los cables: 7 x 0,15 mm.

Composición del cable: 3 conductores, 0,12 mm² (AWG 24), aislamiento FEP 200 °C, diámetro exterior de 2,7 mm (0,127").

- Diámetro del aislamiento del conductor: 0,95 \pm 0,5 mm.
- Calibre de los cables: 7 x 0,15 mm.

Números de parte principales (Clase de precisión B)

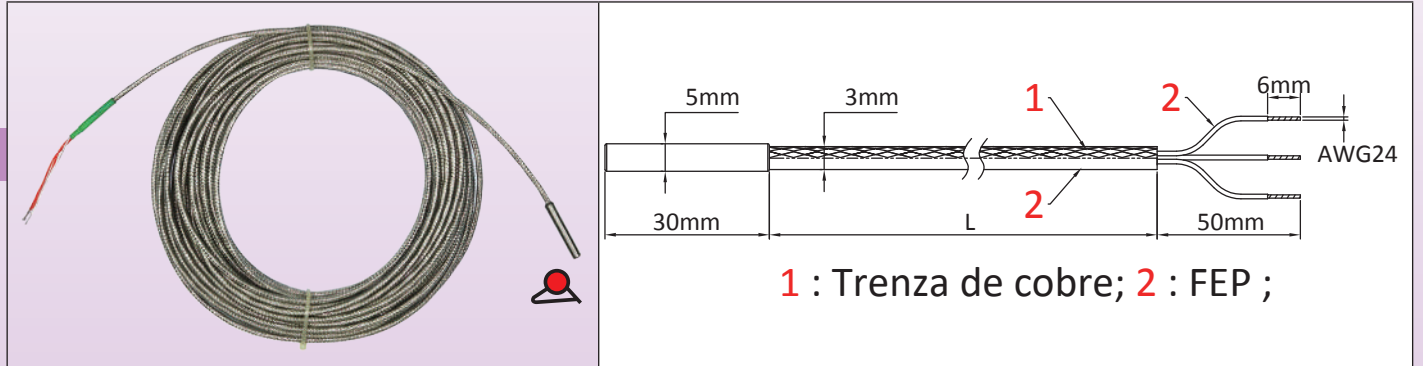
Número de parte	Longitud del cable (mm)
TS040201W0200BD6	200
TS040201W0500BD6	500
TS040201W1000BD6	1000
TS040201W2000BD6	2000
TS040201W3000BD6	3000

Aviso: Estos sensores de temperatura no han sido fabricados por Ultimheat, y la información es la proporcionada por nuestros proveedores.

Sensores de temperatura: RTD de platino de 100 ohmios, diámetro de 5 mm x 30 mm con sonda de acero inoxidable para incorporación en calentadores de silicona flexibles.



Rango de temperatura	Aislamiento del cable	Protección de la sonda	Dispositivo de detección de temperatura	Tipo de señal	Tipo
20- 200 °C (120 - 390 °F)	FEP	Sonda de acero inoxidable, diámetro 5 mm x 30 mm	Resistencia de platino Pt100	Ohmios, lineal	TSR5



Principales aplicaciones

La principal ventaja de estos sensores PT100 en la medición de temperatura de elementos calefactores flexibles es su robustez. Debido a su pequeño tamaño, se pueden pegar o incorporar en elementos planos flexibles. Son resistentes a golpes y vibraciones, pero su tiempo de reacción es más largo y son más caros que los modelos con elemento de medición encapsulado.

Características principales

La resistividad del platino tiene una excelente repetibilidad y una alta precisión en un rango de temperatura extendido. La curva de variación de la resistencia del platino en función de la temperatura es mucho más lineal que la de los termopares o termistores. Los controladores electrónicos que utilizan Pt100 son más simples y menos costosos que los de termopar. Además, no necesitan cable compensado por temperatura como los termopares. Los Pt100 se utilizan en todo el mundo y son intercambiables, utilizando la curva DIN 43760.

Construcción: Se deposita una película de platino en un sustrato cerámico, los conductores se sueldan a él y todo se inserta en una sonda de protección de acero inoxidable.

Montaje: Luego, el extremo con el elemento de medición Pt100 se fija en el elemento calefactor flexible con una tapa protectora de tipo 9BFS3, 9BFM1 o 9BFV2 (consulte las páginas técnicas sobre las tapas de silicona), que se puede vulcanizar o pegar.

Rango de temperatura: Uso de temperatura limitado a 200 °C debido al cable aislado con FEP.

Precisión y tolerancias:

- Valor nominal a 0 °C: 100 Ohmios.
- Valor nominal a 100 °C: 138,51 ohmios

La norma internacional IEC 751-1983 y DIN EN 60751 2009-05 proporcionan los parámetros de la curva de respuesta de temperatura.

La clase B, la más común, tiene una tolerancia de $\pm 0,3 \text{ }^\circ\text{C}$ a 0 °C. ($\pm 0,12 \text{ } \Omega$ a 0 °C).

Código de color: Los dos cables rojos están conectados juntos a su soldadura en uno de los terminales del sustrato cerámico, y el cable blanco está conectado al otro terminal.

Composición del cable: 3 x 0,35 mm², (AWG24), aislamiento FEP + trenza + funda FEP, T 200 °C, \varnothing 3 mm.

Números de partes principales (Clase de precisión B)

Número de parte	Longitud del cable (mm)
TSR50030I0200BK6	200
TSR50030I0500BK6	500
TSR50030I1000BK6	1000
TSR50030I2000BK6	2000

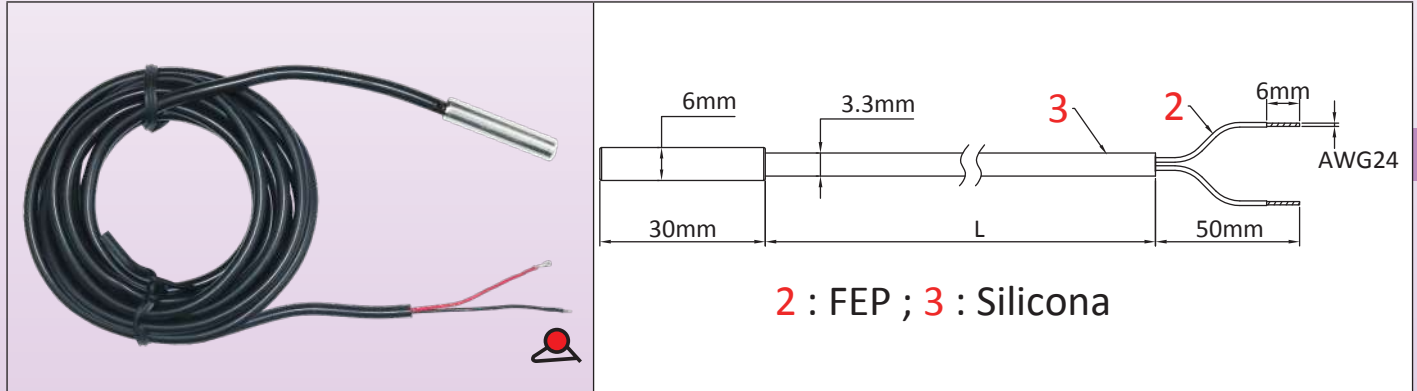
Aviso: Estos sensores de temperatura no han sido fabricados por Ultimheat, y la información es la proporcionada por nuestros proveedores.



Sensores de temperatura: NTC de 10 kohmios, diámetro de 6 mm x 30 mm con sonda de cobre niquelado para incorporación en calentadores de silicona flexibles.

Debido a la mejora constante de nuestros productos, los dibujos, descripciones y características utilizadas en estas fichas técnicas son solo orientativos y pueden ser modificados sin previo aviso

Rango de temperatura	Aislamiento del cable	Protección de la sonda	Dispositivo de detección de temperatura	Tipo de señal	Tipo
20 - 120 °C (68 - 390 °F)	FEP	Sonda de níquel revestida de cobre, diámetro 6 mm x 30 mm	10 Termistor K ohmios	Ohmios Logarítmico	TNR6



Principales aplicaciones

La principal ventaja de estos sensores NTC en la medición de temperatura de elementos calefactores flexibles es su robustez y un tiempo de respuesta relativamente corto. Debido a su pequeño tamaño, se pueden pegar o incorporar en elementos planos flexibles. Son resistentes a golpes y vibraciones, pero su resistencia a la temperatura está limitada.

Características principales

El termistor es particularmente económico. Su precisión es correcta para rangos de temperatura de 0 a 120 °C. Su resistencia disminuye logarítmicamente con la temperatura. Su repetibilidad es buena, pero la intercambiabilidad de los sensores entre diferentes proveedores es promedio. Esta es la razón por la que la mayoría de los controladores electrónicos que utilizan estos sensores termistor tienen un sistema de corrección de cero. Estos reguladores suelen ser simples y económicos.

Construcción: El elemento de medición es una cuenta de vidrio que encierra la aleación sinterizada con un coeficiente de temperatura negativo, de la cual surgen dos cables. Los conductores del cable de conexión están soldados en él, y el conjunto se inserta en un tubo de protección de cobre niquelado con baja inercia térmica.

Montaje: El extremo con el elemento de medición NTC se fija al elemento calefactor flexible con una tapa protectora de tipo 9BFS4, 9BFM2 o 9BFV3 (consulte las páginas técnicas sobre las tapas de silicona), que puede vulcanizarse o pegarse.

Rango de temperatura: La temperatura de funcionamiento está limitada a 120 °C.

Precisión y tolerancias:

- Valor nominal a 25 °C: 10 kOhms +/- 1 %. B = 3380 +/- 1 %

Código de color: Los dos conductores son idénticos en color y cada uno corresponde a uno de los terminales del termistor. Debido a la alta resistencia del elemento de medición, no es necesario un tercer conductor.

Composición del cable: 2 x 0,35 mm², (AWG24), aislamiento de silicona con funda de FEP, diámetro exterior 3,3 mm.

Números de parte principales (clase de precisión 1 %)

Número de parte	Longitud del cable (mm)
TNR60030C02001F4	200
TNR60030C05001F4	500
TNR60030C10001F4	1000
TNR60030C20001F4	2000
TNR60030C30001F4	3000

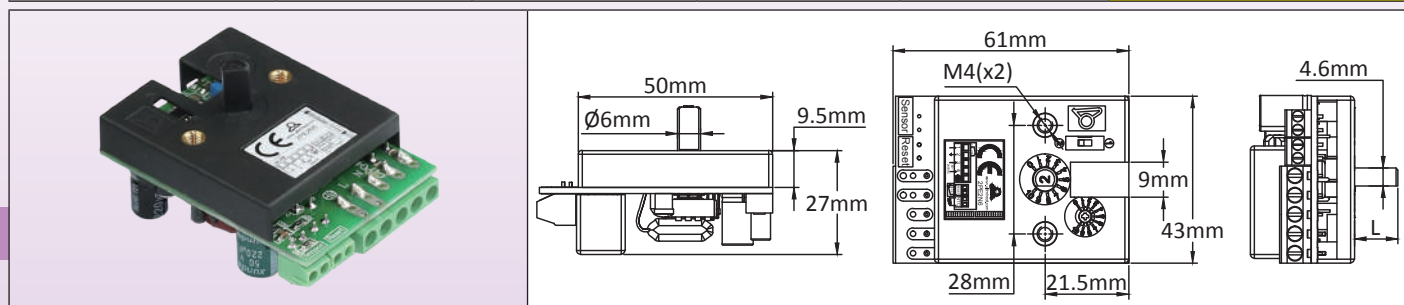
Aviso: Estos sensores de temperatura no han sido fabricados por Ultimheat, y la información es la proporcionada por nuestros proveedores.



Termostatos electrónicos, **sensor NTC**

Selección de números de parte utilizados en calentadores de silicona flexibles

Rango de temperatura	Montaje	Ajuste	Sensor	Tipo de acción	Tipos
20-125 °C (68-260 °F)	Placa de equipo	Perilla impresa de temperatura	Termistor NTC	Encendido-Apagado	2PE2N6



Principios de aplicaciones

Este termostato electrónico para incorporación ha sido diseñado para permitir un control de temperatura a distancia de calentadores de silicona flexibles. Se monta con dos tornillos M4 a la misma distancia de 28 mm que los termostatos de bulbo y capilar, utiliza un eje de diámetro de 6 mm con una superficie plana de 4,6 mm, y su ángulo de rotación de la perilla es de 230°. Su especificación eléctrica es de 16 A 230 V, idéntica a la de los termostatos electromecánicos. **Esta es una solución económica, útil en equipos de restauración.**

Características principales

Acción: Encendido-Apagado.

Tamaño: 60 × 43 × 23 mm.

Sensor de temperatura: Termistor NTC, 10Kohms a 25 °C, B(25-50)= 3380

Rangos de temperatura: 20-125 °C (68-260 °F)

Diferencial de temperatura: Ajustable, mediante potenciómetro con acceso frontal, de 0,5 a 5,5 °C (0,9 a 10 °F) para otros rangos de temperatura.

Precisión: +/-1 % de la escala (tolerancias del sensor NTC no incluidas).

Suministro de energía: 180 a 240 V, 50 Hz o 60 Hz.

Salida del relé: 16 A 250 V resistivo, 100.000 ciclos.

Acción de relé: abierto al aumentar la temperatura

Ambiente: -20 a +50 °C, 10-85 % de humedad relativa.

Potencia: <2 W

Conexiones eléctricas:

- Suministro de energía y relé de potencia: Bloque de terminales roscados de 2,5 mm²

- Sensor de temperatura: Bloque de terminales roscados de 1,5 mm²

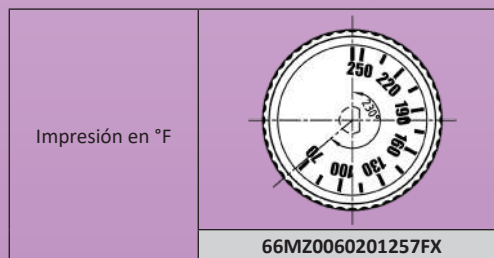
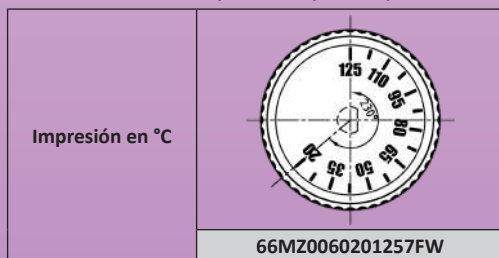
Eje de ajuste: El termostato se envía con un diámetro de 6 mm con eje plano de 4,6 mm, longitud de 11 mm, ensamblado. Incluye también un juego de: un eje de 15 mm, un eje de 28 mm y un eje de ajuste con destornillador.

Opciones: Disponible con muchos otros rangos de temperatura. También disponible con acción de reinicio manual (solicite la hoja técnica completa).

	<ol style="list-style-type: none"> 1: Cubierta 2: Circuito impreso 3: Arandela elástica 4: Eje destornillador 5: Eje de 11 mm instalado de serie 6: Eje de 15 mm 7: Eje de 28 mm 8: Cojinete de eje 9: Espaciador de plástico 10: Tornillos de la cubierta (desenroscar para cambiar la longitud del eje) 	<p>Normas: Cumple con LVD y EMC (certificado CE por TÜV), según las siguientes normas: EN55014-1: 2006+A1+A2; EN55014-2: 1997+A1+A2; EN61000-3-2: 2014; EN61000-3-3: 2013; EN60730-1: 2011; EN60730-2-9: 2010 y certificado de conformidad ROHS.</p>
Referencia: 2PE2N6		

Perillas impresas con agarre suave

(Debe pedirse por separado, no está incluido en el termostato electrónico)

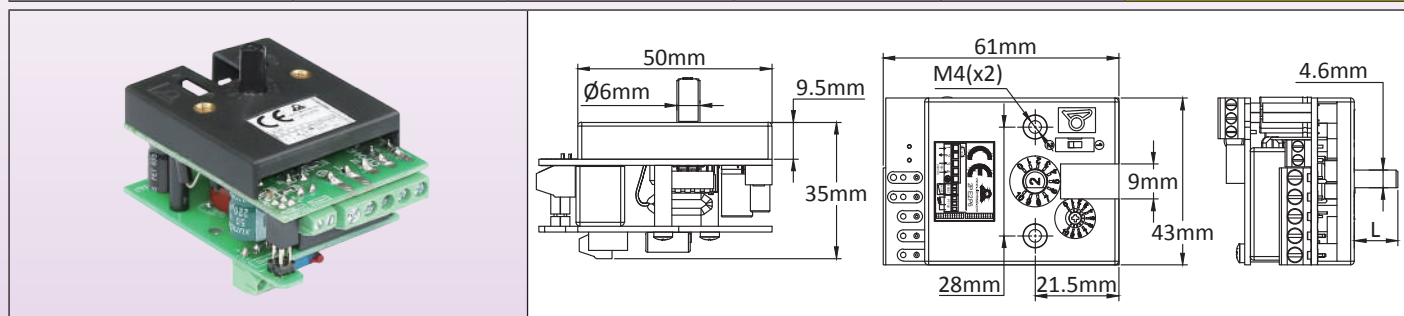




Termostatos electrónicos, **sensor Pt100 RTD** Selección de números de parte utilizados en calentadores de silicona flexibles

Debido a la mejora constante de nuestros productos, los dibujos, descripciones y características utilizadas en estas fichas técnicas son solo orientativos y pueden ser modificados sin previo aviso

Rango de temperatura	Montaje	Ajuste	Sensor	Tipo de acción	Tipos
50 - 200 °C (120 - 390 °F)	Placa de equipo	Perilla impresa de temperatura	Sensor Pt100 RTD	Encendido-Apagado	2PE2P6



Principios de aplicaciones

Este termostato electrónico para incorporación ha sido diseñado para permitir un control de temperatura a distancia de calentadores de silicona flexibles. Se monta con dos tornillos M4 a la misma distancia de 28 mm que los termostatos de bulbo y capilar, utiliza un eje de diámetro de 6 mm con una superficie plana de 4,6 mm, y su ángulo de rotación de la perilla es de 230°. Su especificación eléctrica es de 16 A 230 V, idéntica a la de los termostatos electromecánicos. **Esta es una solución económica, útil en equipos de restauración.**

Características principales

Acción: Encendido-Apagado.

Tamaño: 61 × 43 × 35 mm.

Sensor de temperatura: Pt100

Rango de temperatura: 50-200 °C (120-390 °F)

Diferencial de temperatura: Ajustable, mediante potenciómetro con acceso frontal, de 0,5 a 5,5 °C (0,9 a 10 °F) para otros rangos de temperatura.

Precisión: +/- 1 % de la escala (tolerancias del sensor NTC no incluidas).

Suministro de energía: 180 a 240 V, 50 Hz o 60 Hz.

Salida del relé: 16 A 250 V resistivo, 100.000 ciclos.

Acción de relé: abierto al aumentar la temperatura

Ambiente: -20 a +50 °C, 10-85 % de humedad relativa.

Potencia: <2 W

Conexiones eléctricas:

- Suministro de energía y relé de potencia: Bloque de terminales roscados de 2,5 mm²

- Sensor de temperatura: Bloque de terminales roscados de 1,5 mm²

Eje de ajuste: El termostato se envía con un diámetro de 6 mm con eje plano de 4,6 mm, longitud de 11 mm, ensamblado. Incluye también un juego de: un eje de 15 mm, un eje de 28 mm y un eje de ajuste con destornillador.

Opciones: Disponible con muchos otros rangos de temperatura. También disponible con acción de reinicio manual (solicite la hoja técnica completa).

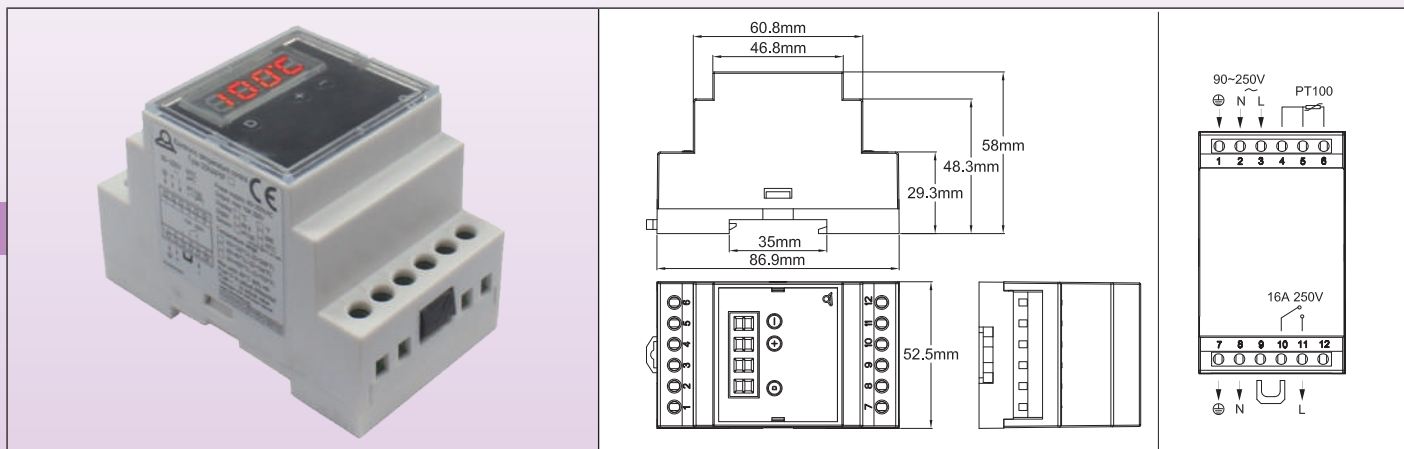
	<ol style="list-style-type: none"> 1: Cubierta 2: Placa de circuito impreso principal 3: Arandela elástica 4: Eje destornillador 5: Eje de 11 mm instalado de serie 6: Eje de 15 mm 7: Eje de 28 mm 8: Cojinete de eje 9: Espaciador de plástico 10: Tornillos de la cubierta (desenroscar para cambiar la longitud del eje) 11: Placa de circuito impreso de entrada Pt100 	<p>Normas: Cumple con LVD y EMC (certificado CE por TÜV), según las siguientes normas: EN55014-1: 2006+A1+A2; EN55014-2: 1997+A1+A2; EN61000-3-2: 2014; EN61000-3-3: 2013; EN60730-1: 2011; EN60730-2-9: 2010 y certificado de conformidad ROHS.</p>
Número de parte: 2PE2P6		

Perillas impresas con agarre suave y números de parte de embellecedores

(Debe pedirse por separado, no está incluido en el termostato electrónico)

Impresión en °C	Impresión en °F	Embellecedor de ABS negro	Embellecedor de ABS cromado
66MZ0060502001FW	66MZ0060502001FX	66EN1	66EN3

Rango de temperatura	Montaje	Ajuste	Sensor	Tipo de acción	Tipos
-30 + 200 °C (-20 + 390 °F)	En riel Din	Digital	Termistor NTC o Pt100 RTD	Encendido- Apagado	2DNA



Aplicaciones

Este controlador de temperatura electrónico con **ajuste más simple e intuitivo por parte del usuario final** fue diseñado para una fácil incorporación dentro de armarios con montaje en riel DIN. Puede ser utilizado por operadores no capacitados. Proporciona un control de temperatura simple de Encendido-Apagado.

El usuario final tiene acceso solo a la configuración del punto de ajuste y al diferencial.

Se puede ajustar la temperatura máxima.

Características principales

Tamaño: 86,9 × 58 × 52,5 mm.

Pantalla: LED de 3 + 1 dígitos. El cuarto dígito se utiliza para mostrar °C o °F

Ajuste del punto de ajuste: En uso normal, la pantalla muestra la temperatura medida. Presionar las teclas “+” o “-” mostrará el valor del punto de ajuste, y en ese momento se puede ajustar con las teclas “+” y “-”. Ninguna acción durante 5 segundos registrará el nuevo valor de punto de ajuste y devolverá la pantalla al valor medido.

Ajuste de la diferencia de temperatura: En uso normal, la pantalla muestra la temperatura medida. Presionar la tecla “D” mostrará el valor de la diferencia, en ese momento se puede ajustar con las teclas “+” y “-”. Presionar “D” nuevamente o ninguna acción durante 5 segundos registrará el nuevo valor de diferencia y devolverá la pantalla al valor medido.

Acción: Encendido-Apagado

Sensor de temperatura: Pt100 (2 o 3 cables) o NTC 10Kohms a 25 °C, B= 3380 (2 cables).

Precisión: +/-1 % de la escala

Rangos de ajuste de temperatura:

-30 + 120 °C (-20 + 250 °F), con visualización de 1°

-30 + 200 °C (-20 + 390 °F), con visualización de 1°

Suministro de energía: 90 a 240 V, 50 Hz o 60 Hz

Salida del relé: 16 A 250 V resistivo a 100.000 ciclos. El LED de salida muestra la posición del relé.

Ajuste máximo posible del punto de fijación por parte del usuario: Presionar el botón “D” durante más de 10 segundos, la pantalla mostrará la temperatura máxima que puede ser ajustada por el usuario. Luego será posible ajustar este valor con los botones “+” y “-”. Presionar de nuevo en “D” o no hacer nada durante 5 segundos registrará el valor de ajuste máximo posible y el control volverá al valor medido.

Ambiente: -20 + 60 °C, 10-90 % de humedad relativa.

Potencia: <4 W

Seguridad a prueba de fallos:

- Si no hay suministro de energía, el contacto de salida del relé se abrirá.
- Si el sensor Pt100 o NTC está roto o no está conectado correctamente, el contacto de salida del relé se abrirá y la pantalla mostrará “EEE”.
- Si la temperatura medida es más alta que la permitida por el rango establecido, la pantalla mostrará “HHH”.
- Si la temperatura medida es inferior a -30,0 °C o -20,0 °F, la pantalla mostrará LLL.

Conexiones eléctricas:

- Entrada de energía: Neutro, fase, tierra, con terminales de 2,5 mm²
- Salida de energía: Neutro, fase, tierra, con terminales de 2,5 mm² para conexión directa a la carga.
- Sensor de temperatura: Tres terminales roscados de 2,5 mm²

Un puente extraíble proporciona una salida del relé sin potencial para aplicaciones que necesitan un circuito separado para el relé, temporizador externo u otro.

Normas: Cumple con LVD, EMC (certificado CE por TUV), ROHS y Reach.



Referencias principales

Referencias	Rango de temperatura	Sensor	Pantalla
2DNAP6FA	-30 + 120 °C	NTC	°C
2DNAP6FB	-20 + 250 °F	NTC	°F
2DNAP6FI	-30 + 200 °C*	Pt100	°C
2DNAP6FJ	-20 + 390 °F*	Pt100	°F

* Es posible desbloquear este valor hasta 400 °C (750 °F)

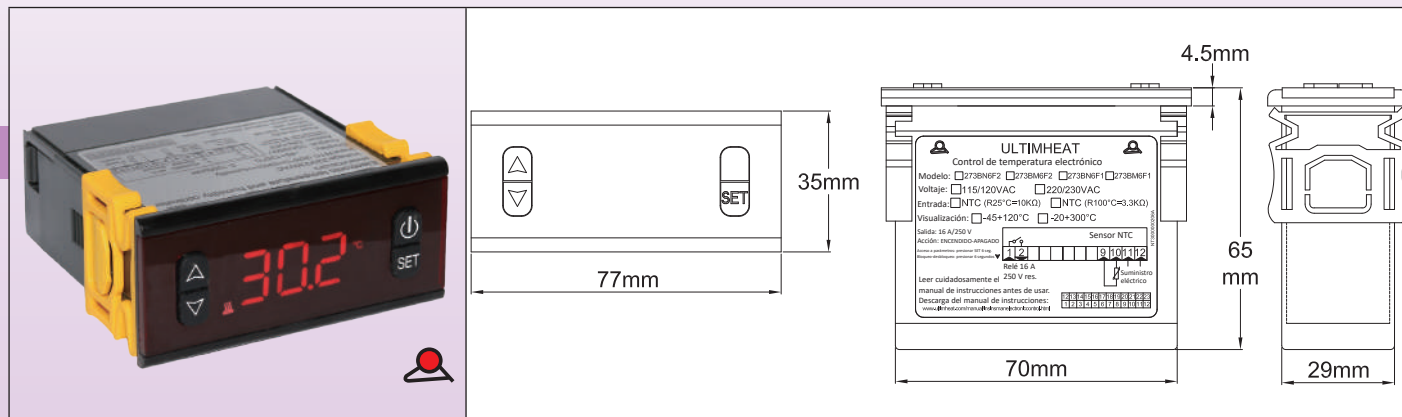
Debido a la mejora constante de nuestros productos, los dibujos, descripciones y características utilizadas en estas fichas técnicas son solo orientativos y pueden ser modificados sin previo aviso

Controladores electrónicos de temperatura, pantalla digital de 77 × 35 mm, montaje en panel, **sensor NTC, Pt100 RTD o termopar tipo K**



Selección de números de parte utilizados en calentadores de silicona flexibles

Rango de temperatura	Montaje	Ajuste	Sensor	Acción tipo	Tipos
-30 + 200 °C (-20 + 390 °F)	Montaje en panel en recorte de 71 × 29 mm	Digital	Termistor NTC o Pt100 RTD o termopar tipo K	Encendido- Apagado	273



Aplicaciones

Este controlador de temperatura electrónico con el **ajuste más simple e intuitivo para el usuario final** fue diseñado para una fácil incorporación en paneles de control. Tiene una interfaz de usuario muy sencilla con un cambio de punto de ajuste sin contraseña, utilizando las teclas “arriba” y “abajo”. Puede ser utilizado por operadores no capacitados. **El usuario final tiene acceso a la configuración de punto de ajuste y diferencial.**

Características principales

Tamaño: 77 × 35 × 60 mm. Recorte del agujero de la placa * 71 × 29 mm.

Sensores de temperatura compatibles:

- El modelo con entrada NTC utiliza un termistor con valor R a 25 °C: 10 kΩ (± 1 %), B a 25/50 °C: 3380KΩ (± 1 %).
- Pt100 y termopar tipo K.

Acción: Encendido/Apagado con diferencial ajustable.

Salida: Relé con 16 A o 10 A resistivo según modelos.

Alarma: Relé de alarma de 5 A en el modelo de termopar K.

Visualización: En grados °C

Suministro de energía: AC 220-230 V 50-60 Hz.

Precisión: ±1 °C (±2 °F) o 0,3 % del final de escala ± un dígito.

Auto test: Visualización de alarma de escala alta o baja y detección de circuito de sensor abierto.

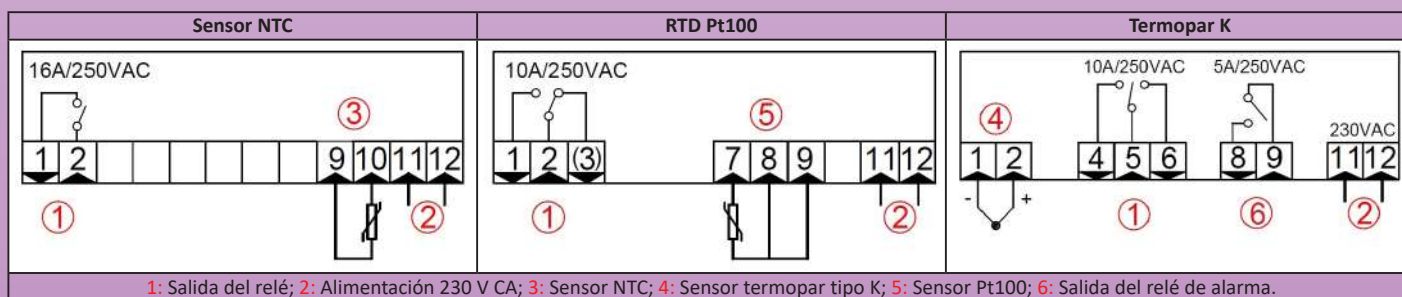
Ambiente: temperatura de -10 a 60 °C, humedad relativa de 20 a 85 %, sin condensación.

Resolución: 1 °C (0,1 °C en el rango de -19,9 °C a 99,9 °C para el modelo -45 + 120 °C)

Números de parte principales (modelos de 230 V)

Números de parte	Rango de temperatura	Sensor	Clasificación del relé de salida principal
273BN6F2	-45 + 120 °C	NTC	16 A
273BP0F2	-150 ~ +550 °C	Sensor Pt100	10 A
273BK1F2	De 0 a 999 °C	K	10 A

Cableado



1: Salida del relé; 2: Alimentación 230 V CA; 3: Sensor NTC; 4: Sensor termopar tipo K; 5: Sensor Pt100; 6: Salida del relé de alarma.

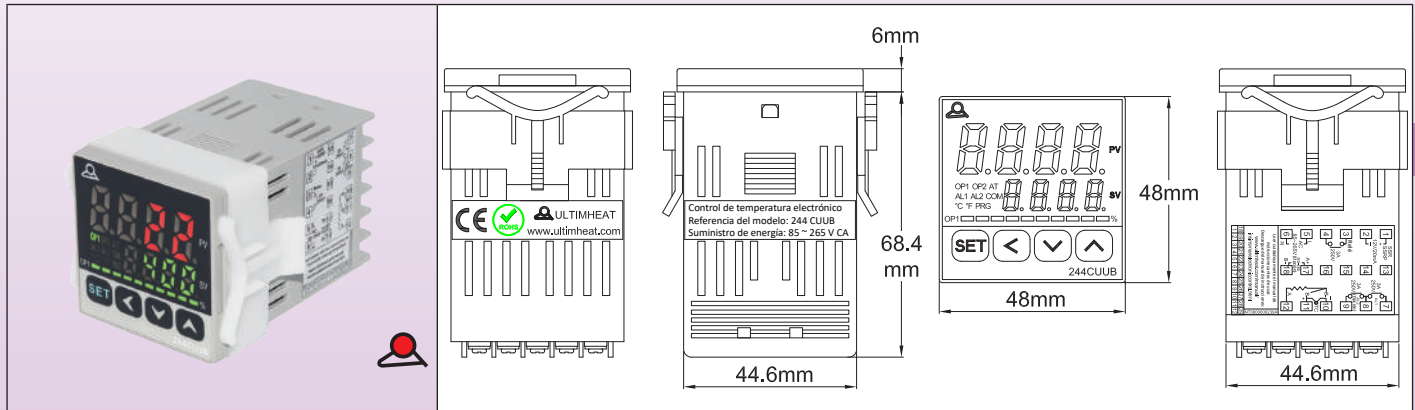
Controladores electrónicos de temperatura de 48 × 48 mm, pantalla doble digital, acción PID, montaje en panel, **sensor Pt100 RTD o termopar tipo K**



Debido a la mejora constante de nuestros productos, los dibujos, descripciones y características utilizadas en estas fichas técnicas son solo orientativos y pueden ser modificados sin previo aviso

Selección de números de parte utilizados en calentadores de silicona flexibles

Rango de temperatura	Montaje	Ajuste	Sensor	Tipo de acción	Tipos
Configurable	Montaje en panel en recorte de 45 × 45 mm	Digital	RTD Pt100 o termopar tipo K	PID u On-Off (Encendido-Apagado)	244



Aplicaciones

Este controlador electrónico, diseñado para ser **el más universal**, está destinado a integrarse en paneles de control. Es totalmente configurable. Su uso requiere la lectura y comprensión de sus instrucciones.

Su pequeño tamaño facilita la integración, y la función de ajuste automático permite el ajuste automático de los parámetros PID. La incorporación de un microprocesador que utiliza tecnología de lógica difusa permite alcanzar un punto de fijación predeterminado lo más rápido posible, con un mínimo sobrecalentamiento durante las perturbaciones relacionadas con la puesta en marcha o la carga externa.

Las salidas del relé electromecánico y relé estático son estándar.

La entrada del sensor de temperatura es configurable y, en particular, permite **el uso de sensores Pt100 y termopar K de elementos calefactores de silicona flexible**.

Características principales

Tamaño: 48 × 48 × 74,4 mm, Recorte en panel: 45 × 45 mm.

Entrada: Pt100 y termopares K, T, R, J, B, S, E.

Salida: Salida del relé o pulso de voltaje para SSR.

Indicación del porcentaje de salida: con barra LED gráfica.

Alarma: 1 relé de alarma de serie. Segunda alarma opcional.

Operación: la función de auto-tune ajusta automáticamente los parámetros PID a las características del sistema.

Voltaje de suministro de energía: AC 85 ~ 265 V 50-60 Hz.

Potencia: < 6 W.

Especificaciones de salida:

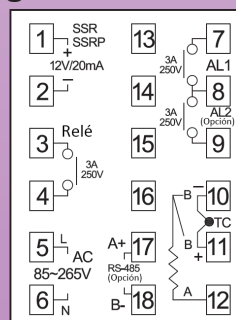
- Salida de control principal: 1 relé, seleccionable para calefacción o refrigeración,
- Clasificación del contacto (SPST): 3 A, 250 V CA resistivo
- Salida de alarma: 3 A, 250 V CA resistivo
- Control de SSR: 12 V DC (20 mA).

Precisión: 0,3 % de la escala completa.

Temperatura ambiente: 0 a 50 °C, 0 a 95 % de humedad relativa.

Número de parte	244CUUB
-----------------	---------

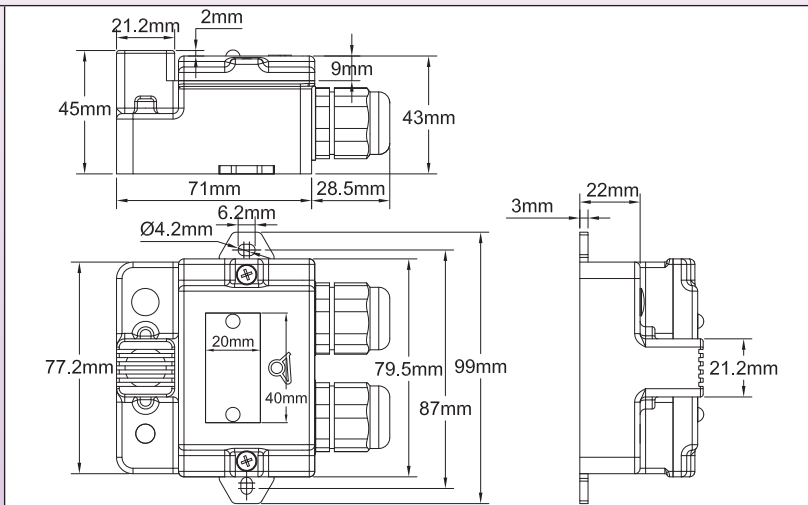
Diagrama de cableado



Termostato anticongelante de configuración fija IP65, 2 salidas de glándula de cable, dos chivatos
(Selección de modelos utilizables en elementos calefactores de silicona).



Rango de temperatura	Especificación eléctrica	Estilo de contacto	Dispositivo de detección de temperatura	Ajuste de temperatura	Tipos
3~10 °C 37,4~50 °F	8 a 16 A	Acción de disparo	Bimetálico	Configuración fija	Y22



Aplicaciones

Prevención contra el congelamiento, activación del sistema de descongelación o calefacción.

En estas cajas, el termostato, tipo disco bimetálico, está sobremoldeado y está aislado térmicamente de la pared en la que está montado. Su copa de detección de temperatura está protegida mecánicamente por una rejilla. Se encuentra en la parte delantera de la carcasa para estar en una zona de circulación natural de aire. Por lo tanto, se puede utilizar en exteriores, para el **control de cintas calefactoras de silicona** sin termostato anticongelante, en la protección de contadores de agua, tanques de agua, tuberías, bebederos para animales, etc.

Montaje: En la pared, mediante soportes laterales externos. Estas pestañas se pueden doblar hacia adentro. Un agujero perforado permite la conexión eléctrica en la parte posterior. (Aviso: En este caso, se pierde la clase de protección contra el ingreso de agua y polvo IP65).

Protección contra el ingreso de agua y polvo: IP65

Protección contra golpes: IK03 en la protección del termostato, IK10 en el resto de la carcasa.

Material: Negro PA66, reforzado con fibra de vidrio

Tornillos: Acero inoxidable, autónomos

Salida: 2 prensaestopas M20, PA66, IP66, para cables con diámetro de 6 a 12 mm.

Especificaciones eléctricas: Unipolar, de 8 a 16 A 250 V (100.000 ciclos). El contacto se abre al aumentar la temperatura. Se requiere alimentación de corriente neutral y de línea de 230 V.

Chivatos: Visualiza la fuente de alimentación y la posición del contacto del termostato.

Conexión: Bloque terminal roscado incorporado de 4 mm².

Opciones:

- Otras temperaturas de calibración.
- Chivatos de 115 V

Personalización: Bajo pedido (se aplica MOQ).

Temperatura de apertura del contacto °C (°F)	Temperatura de cierre del contacto °C (°F)	Especificación eléctrica	Números de parte
8 °C / (46,4 °F)	3 °C (37,4 °F)	8 A 250 V	Y22D9Z00805HCSV0
10 °C (50 °F)	4 °C (39,2 °F)	10 A 250 V	Y22D9P01006CUSV0
10 °C (50 °F)	4 °C (39,2 °F)	16 A 250 V	Y22D9J01006CUSV0

Caja de control de temperatura con pantalla digital, acción de encendido-apagado, sensor NTC, para control de temperatura de calentadores de silicona flexibles

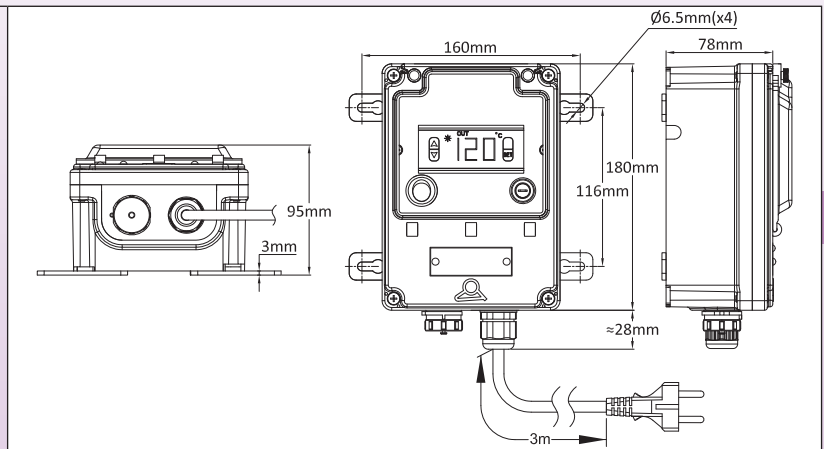


Debido a la mejora constante de nuestros productos, los dibujos, descripciones y características utilizadas en estas fichas técnicas son solo orientativos y pueden ser modificados sin previo aviso

Rangos de temperatura	Montaje	Ajuste	Sensor	Tipo de acción	Tipos
- 45 + 120 °C / (- 49 + 250 °F) - 150 + 550 °C / (- 238 + 1022 °F) 0 - 999 °C / (32 - 1830 °F)	Montaje en pared	Digital	Termistor NTC o RTD Pt100 o termopar tipo K	Encendido-Apagado	Y8WH



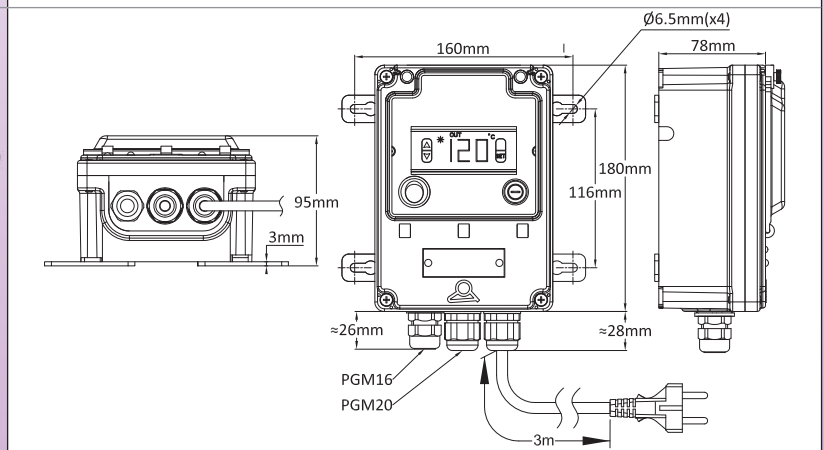
Modelo con conector impermeable de 5 vías



Modelo con conector impermeable de 5 vías



Modelo con 3 glándulas de cable



Modelo con 3 glándulas de cable

Aplicaciones

Estas cajas de control impermeables permiten el control remoto de la temperatura de los elementos calefactores flexibles. Este modelo es fácil de usar y no está destinado a usuarios especialmente capacitados. Los modelos con conector de 5 vías pueden aceptar todos los modelos de nuestra gama con un cable que tenga un conector, siempre que los sensores de temperatura sean idénticos. Los modelos con 3 glándulas de cable se pueden usar en todas las versiones sin conectores, también siempre que los sensores de temperatura sean idénticos.

Características principales

- Carcasa:** IP69K, PA66 reforzado, con acceso de ventana de policarbonato. Cubierta y ventana sellables.
- Montaje en pared:** Cuatro patas extraíbles y giratorias.
- Conexión eléctrica:** En bloque de conexión interno.
- Dispositivos de conmutación:** Interruptor principal iluminado y fusible de seguridad de alimentación.
- Controlador:** Con interfaz de usuario final muy sencilla. El cambio de punto de ajuste se realiza sin contraseña, con las teclas de subida y bajada.
- Acción:** Encendido/Apagado con diferencial ajustable.
- Entrada de sensor:** NTC, R a 25 °C: 10 Kohms (±1 %), B a 25/50 °C: 3380 Kohms (±1 %), termopar tipo K o Pt100 según modelos.
- Salida de potencia:** Relé de 10 o 16 A a 230 V res., según modelos.
- Pantalla:** 3 dígitos
- Suministro de energía:** CA 220-230 V 50-60Hz.
- Precisión:** ±1 °C (±2 °F) o 0,3 % del final de escala ± un dígito.
- Auto-prueba:** Sobreescala, subescala y circuito de sensor abierto.
- Temperatura ambiente:** -10 a 60 °C, 20 a 85 % de humedad relativa, sin condensación.
- Rango de visualización de temperatura:** ver tabla de números de parte



Números de parte principales (modelos de 230 V, cable con enchufe euro) *

Números de parte	Rangos de temperatura	Sensor	Clasificación del relé de salida principal	Salida al elemento calefactor flexible
Y8WHQ02101000AUV	-45 + 120 °C (-49+250 °F)	NTC	16 A	Por conector impermeable de 5 terminales
Y8WHS02101000AUV	-150 ~ +550 °C (-238 +1022 °F)	Pt100	10 A	Por conector impermeable de 5 terminales
Y8WHS02181000DUV	-150+550 °C (-238 +1022 °F)	Pt100	16 A**	Por conector impermeable de 5 terminales
Y8WHT02101000AUV	De 0 a 999 °C (32-1830 °F)	K	10 A	Por conector impermeable de 5 terminales
Y8WHT02181000DUV	De 0 a 999 °C (32-1830 °F)	K	16 A**	Por conector impermeable de 5 terminales
Y8WHQ02101000AUQ	-45 + 120 °C (-49+250 °F)	NTC	16 A	Por una glándula de cable M20 para la alimentación y una glándula de cable M16 para el sensor de temperatura
Y8WHS02101000AUQ	-150 ~ +550 °C (-238 +1022 °F)	Pt100	10 A	Por una glándula de cable M20 para la alimentación y una glándula de cable M16 para el sensor de temperatura
Y8WHS02181000DUQ	-150+550 °C (-238 +1022 °F)	Pt100	16 A**	Por una glándula de cable M20 para la alimentación y una glándula de cable M16 para el sensor de temperatura
Y8WHT02101000AUQ	De 0 a 999 °C (32-1830 °F)	K	10 A	Por una glándula de cable M20 para la alimentación y una glándula de cable M16 para el sensor de temperatura
Y8WHT02181000DUQ	De 0 a 999 °C (32-1830 °F)	K	16 A**	Por una glándula de cable M20 para la alimentación y una glándula de cable M16 para el sensor de temperatura

* Enchufe UL: sustituir el último carácter Q por R o V por U

** : Estos productos tienen una placa adicional de relé de 16 A



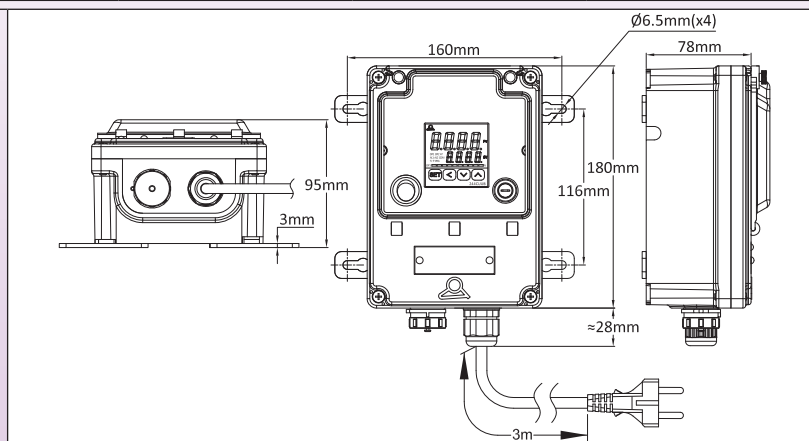
Caja de control de temperatura de **pantalla doble digital**, acción **PID**, para control de temperatura de calentadores de silicona flexibles

Debido a la mejora constante de nuestros productos, los dibujos, descripciones y características utilizadas en estas fichas técnicas son solo orientativos y pueden ser modificados sin previo aviso

Rangos de temperatura	Montaje	Ajuste	Sensor	Tipo de acción	Tipos
Configurable	Montaje en pared	Digital	Configurable	PID	Y8WJ



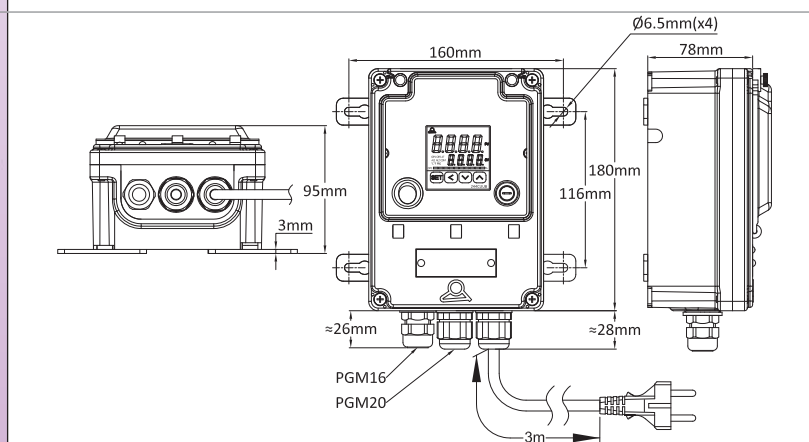
Modelo con conector impermeable de 5 vías



Modelo con conector impermeable de 5 vías



Modelo con 3 glándulas de cable



Modelo con 3 glándulas de cable

Aplicaciones

Estas cajas de control impermeables permiten el control remoto de la temperatura de los elementos calefactores flexibles. Este controlador electrónico está diseñado para ser **el más universal** y está destinado a integrarse en paneles de control. Es totalmente configurable. Su uso requiere la lectura y comprensión de sus instrucciones.

Incluye una función de autoajuste que permite el ajuste automático de los parámetros PID. La incorporación de un microprocesador que utiliza tecnología de lógica difusa permite alcanzar un punto de fijación predeterminado lo más rápido posible, con un mínimo sobrecalentamiento durante las perturbaciones relacionadas con la puesta en marcha o la carga externa.

Se incluye una placa de relé de estado sólido de 20 A a 250 V como estándar.

La entrada del sensor de temperatura es configurable y, en particular, permite el **uso de sensores Pt100 y termopar K de elementos calefactores de silicona flexible.**

Los modelos con conector de 5 vías pueden aceptar todos los modelos de nuestra gama con un cable que tenga un conector, siempre que los sensores de temperatura sean idénticos. Los modelos con 3 glándulas de cable se pueden usar en todas las versiones sin conectores, también siempre que los sensores de temperatura sean idénticos.

Características principales

Carcasa: IP69K, PA66 reforzado, con acceso de ventana de policarbonato. Cubierta y ventana sellables.

Montaje en pared: Cuatro patas extraíbles y giratorias.

Conexión eléctrica: Con conector impermeable de 5 vías, o en bloque de conexión interno para el modelo con 3 prensaestopas. Con cable de alimentación de 3 metros, 3 x 1,5 mm², aislamiento de goma, enchufe euro (enchufe UL opcional).

Dispositivos de conmutación: Interruptor principal iluminado y fusible de seguridad de alimentación.

Controlador: Doble pantalla, de valor de proceso y de punto de ajuste

Acción: PID con ajuste automático de parámetros mediante la función de autoajuste.

Caja de control de temperatura de **pantalla doble digital**, acción **PID**, para control de temperatura de calentadores de silicona flexibles



Entrada de sensor: configurable para Pt100, termopar tipo K y otros sensores

Salida de potencia: Relé de estado sólido de 20 A a 230 V.

Alarma: Relé de 3 A a 230 V.

Pantalla: Pantalla de 4 dígitos configurable en °C o °F.

Suministro de energía: CA 220-230 V 50-60Hz.

Precisión: ±1 °C (±2 °F) o 0,3 % ES± un dígito.

Auto-prueba: circuito del sensor abierto.

Temperatura ambiente: -10 a 60 °C, 20 a 85 % de humedad relativa, sin condensación.

Rango de visualización de temperatura: Configurable

Resolución: 0,1° .

Números de parte principales utilizables en elementos calefactores flexibles (modelos de 230 V)

Número de modelo con conector de 5 vías, cable con enchufe euro	Número de modelo con 3 glándulas de cable, cable con enchufe euro. (Una glándula de cable M20 para la salida de energía, uno para el cable de alimentación y uno M16 para el sensor de temperatura)	Número de modelo con conector de 5 vías, cable con enchufe UL	Número de modelo con 3 glándulas de cable, cable con enchufe UL. (Una glándula de cable M20 para la salida de energía, uno para el cable de alimentación y uno M16 para el sensor de temperatura)
Y8WJU021D1000FUV	Y8WJU021D1000FUS	Y8WJU021D1000FUU	Y8WJU021D1000FUT

Debido a la mejora constante de nuestros productos, los dibujos, descripciones y características utilizadas en estas fichas técnicas son solo orientativos y pueden ser modificados sin previo aviso



Accesorios de montaje para almohadillas calefactoras de silicona flexible



Debido a la mejora constante de nuestros productos, los dibujos, descripciones y características utilizadas en estas fichas técnicas son solo orientativos y pueden ser modificados sin previo aviso

Botas de silicona para ensamble de **limitadores de configuración fija o termostatos** en calentadores de silicona flexibles. Ensamble mediante pegado o vulcanización.


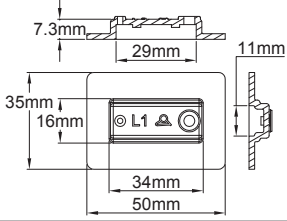


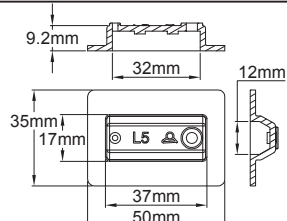


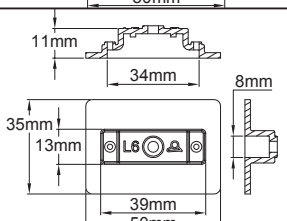


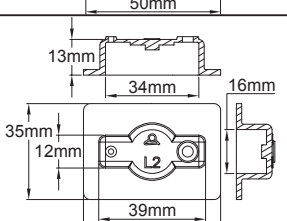


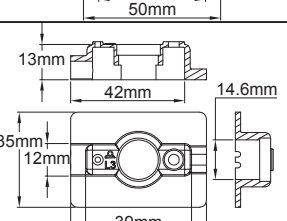


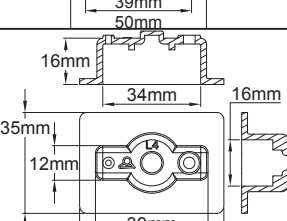


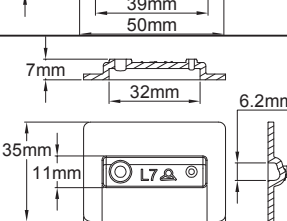



Debido a la mejora constante de nuestros productos, los dibujos, descripciones y características utilizadas en estas fichas técnicas son solo orientativos y pueden ser modificados sin previo aviso

Tipo

9BFL

Estas botas incluyen un orificio de desgasificación y un orificio «embudo» para llenar la resina de silicona, que se cortan después del curado.

Tipo	Tamaños	Dispositivos compatibles	Características	Número de parte
		 UJW	Ancho de banda mínimo: 35 mm Conexión: interna Relleno de resina de silicona: sí	9BFL1
		 4A	Ancho de banda mínimo: 35 mm Conexión: interna Relleno de resina de silicona: sí	9BFL5
		 4T	Ancho de banda mínimo: 35 mm Conexión: interna Relleno de resina de silicona: no	9BFL6
		 4903	Ancho de banda mínimo: 35 mm Conexión: interna Relleno de resina de silicona: sí	9BFL2
		 4903	Ancho de banda mínimo: 35 mm Conexión: externa mediante 2 cables Relleno de resina de silicona: sí	9BFL3
		 4505	Ancho de banda mínimo: 35 mm Conexión: interna Relleno de resina de silicona: parcial	9BFL4
		 5MA3	Ancho de banda mínimo: 35 mm Conexión: interna Relleno de resina de silicona: sí	9BFL7


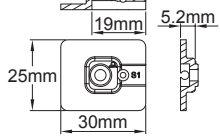

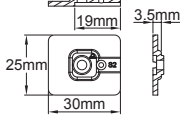

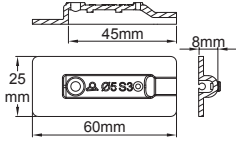

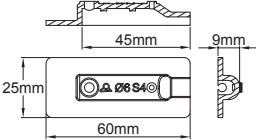

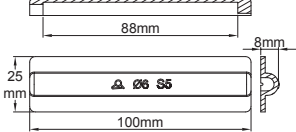

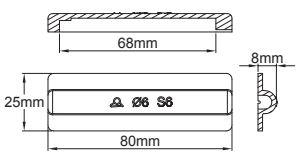

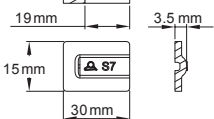
Botas de silicona para ensamble de sensores de temperatura y bulbos de termostatos en la superficie de calentadores de silicona flexibles. Ensamble mediante pegado o vulcanización.



Tipo

9BFS

Algunas de estas botas incluyen un orificio de desgasificación y un orificio «embudo» para llenar la resina de silicona, que se cortan después del curado.

Tipo	Tamaños	Dispositivos compatibles	Características	Número de parte
		RTD plano	Ancho de banda mínimo: 25 mm Conexión: cable de sensor externo Relleno de resina de silicona: sí	9BFS1
		Termopar de soldadura desnuda o termistor de perla de vidrio	Ancho de banda mínimo: 25 mm Conexión: cable de sensor externo Relleno de resina de silicona: sí	9BFS2
		Diámetro del sensor de temperatura 5 mm, longitud máxima de 30 mm	Ancho de banda mínimo: 25 mm Conexión: cable de sensor externo Relleno de resina de silicona: sí	9BFS3
		Diámetro del sensor de temperatura 6 mm, longitud máxima de 30 mm	Ancho de banda mínimo: 25 mm Conexión: cable de sensor externo Relleno de resina de silicona: sí	9BFS4
		Diámetro del sensor de temperatura 6 mm o bulbo de termostato con diámetro de 6 mm, longitud máxima de 88 mm	Ancho de banda mínimo: 25 mm Conexión: cable de sensor externo o capilar Relleno de resina de silicona: posible	9BFS5
		Diámetro del sensor de temperatura 6 mm o bulbo de termostato con diámetro de 6 mm, longitud máxima de 68 mm	Ancho de banda mínimo: 25 mm Conexión: cable de sensor externo o capilar Relleno de resina de silicona: posible	9BFS6
		Termopar de soldadura desnuda o termistor de perla de vidrio	Ancho de banda mínimo: 15 mm Conexión: cable de sensor externo o capilar Relleno de resina de silicona: posible	9BFS7

Debido a la mejora constante de nuestros productos, los dibujos, descripciones y características utilizadas en estas fichas técnicas son solo orientativos y pueden ser modificados sin previo aviso.

Carcasas de silicona para ensamble de **termostatos ajustables** en la superficie de calentadores de silicona flexibles. Ensamble mediante pegado o vulcanización.



Debido a la mejora constante de nuestros productos, los dibujos, descripciones y características utilizadas en estas fichas técnicas son solo orientativos y pueden ser modificados sin previo aviso

Tipo

9BFF

Estas carcasas incluyen un dispositivo de bloqueo extraíble de acero inoxidable para el cable de alimentación y una terminal de puesta a tierra interna y externa. Algunos modelos también incluyen una almohadilla de espuma de silicona aislante gruesa para aislar térmicamente el cuerpo del termostato de la temperatura del calentador. Los modelos para termostatos de bulbo y capilar tienen una salida lateral para el capilar. La flexibilidad de la silicona permite usar cables con un diámetro ligeramente mayor (hasta un 15 %) que el de la abertura de paso.

Tipo	Tamaños	Dispositivos compatibles	Características	Número de parte
		IB	Ancho de banda mínimo: 100 mm Conexión: cable externo Relleno de resina de silicona: no	9BFF4
		8G	Ancho de banda mínimo: 100 mm Conexión: cable externo y bulbo y capilar externos Relleno de resina de silicona: no	9BFF10
		8C	Ancho de banda mínimo: 100 mm Conexión: cable externo y bulbo y capilar externos Relleno de resina de silicona: no	9BFF14

Tabla indicativa de diámetros de cable e hilados

	AWG22	A=Ø1.4±0.1		0.5 mm ²	A=Ø1.5±0.1	
	AWG20	A=Ø1.6±0.1		0.75 mm ²	A=Ø1.8±0.1	
	AWG18	A=Ø1.9±0.1		1 mm ²	A=Ø1.9±0.1	
	AWG16	A=Ø2.2±0.1		1.5 mm ²	A=Ø2.2±0.1	
	AWG15	A=Ø2.3±0.1		2 X 0.75 mm ²		
	2 X 0.75 mm ²	A=Ø6.5±0.1		3 X 1 mm ²	A=Ø7.2±0.1	
	2 X 1 mm ²	A=Ø6.8±0.1		3 X 1.5 mm ²	A=Ø8.4±0.1	
	3 X 1.5 mm ²	A=Ø9.1±0.2		5 X 1.5 mm ²	A=Ø11.1±0.2	
	3 X 1 mm ²	A=Ø7.4±0.2		5 X 1 mm ²	A=Ø9.0±0.2	
	3 X AWG18	A=Ø7.8±0.2		5 X AWG18	A=Ø9.3±0.2	
	3 X AWG16	A=Ø8.4±0.2		5 X AWG16	A=Ø10.1±0.2	

- 1: Alambres redondos con aislamiento de FEP, 300 V, dimensiones USA;
- 2: Alambres redondos con aislamiento de FEP, 300 V, dimensiones europeas;
- 3: Cable plano con aislamiento de PVC, 300 V, dimensiones europeas;
- 4: Cables redondos de 2 conductores con aislamiento de PVC, 300 V, dimensiones europeas;
- 5: Cables redondos de 3 conductores con aislamiento de PVC, 300 V, dimensiones europeas;
- 6: Cables redondos de 3 conductores con aislamiento de goma 300 V, dimensiones europeas y USA.
- 7: Cables redondos de 5 conductores con aislamiento de goma 300 V, dimensiones europeas y USA.

Botas de silicona para salidas de cables en la superficie de calentadores de silicona flexibles. Ensamble mediante pegado o vulcanización.



Tipo

9BFH

Estas carcasas incluyen un dispositivo de bloqueo extraíble de acero inoxidable para el cable de alimentación y una terminal de puesta a tierra interna y externa. La flexibilidad de la silicona permite usar cables con un diámetro ligeramente mayor (hasta un 15 %) que el de la abertura de paso.


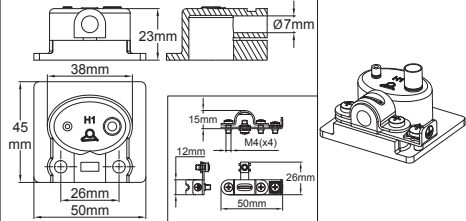

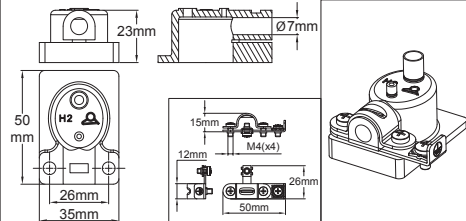
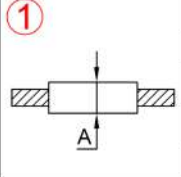
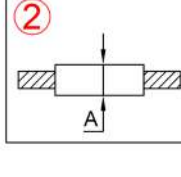
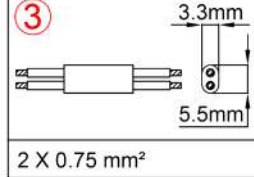
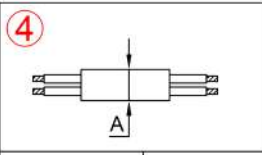
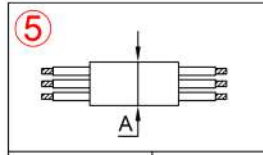
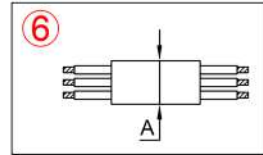
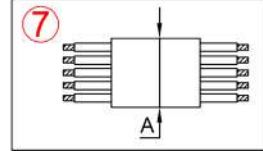
Tipo	Tamaños	Dispositivos compatibles	Características	Número de parte
		Calentadores de banda con ancho mínimo de 50 mm	Ancho de banda mínimo: 50 mm Conexión: cable externo Relleno con resina de silicona: sí	9BFH1
		Calentadores de banda con ancho mínimo de 35 mm	Ancho de banda mínimo: 50 mm Conexión: cable externo Relleno con resina de silicona: no	9BFH2

Tabla indicativa de diámetros de cable e hilados

	AWG22	A=Ø1.4±0.1		0.5 mm ²	A=Ø1.5±0.1	
	AWG20	A=Ø1.6±0.1		0.75 mm ²	A=Ø1.8±0.1	
	AWG18	A=Ø1.9±0.1		1 mm ²	A=Ø1.9±0.1	
	AWG16	A=Ø2.2±0.1		1.5 mm ²	A=Ø2.2±0.1	
	AWG15	A=Ø2.3±0.1		2 X 0.75 mm ²		
	2 X 0.75 mm ²	A=Ø6.5±0.1		3 X 1 mm ²	A=Ø7.2±0.1	
	2 X 1 mm ²	A=Ø6.8±0.1		3 X 1.5 mm ²	A=Ø8.4±0.1	
	3 X 1.5 mm ²	A=Ø9.1±0.2		3 X 1 mm ²	A=Ø7.4±0.2	
	3 X AWG18	A=Ø7.8±0.2		3 X AWG16	A=Ø8.4±0.2	
	3 X AWG16	A=Ø8.4±0.2		5 X 1.5 mm ²	A=Ø11.1±0.2	
	5 X 1 mm ²	A=Ø9.0±0.2		5 X AWG18	A=Ø9.3±0.2	
	5 X AWG16	A=Ø10.1±0.2				

- 1: Alambres redondos con aislamiento de FEP, 300 V, dimensiones USA;
- 2: Alambres redondos con aislamiento de FEP, 300 V, dimensiones europeas;
- 3: Cable plano con aislamiento de PVC, 300 V, dimensiones europeas;
- 4: Cables redondos de 2 conductores con aislamiento de PVC, 300 V, dimensiones europeas;
- 5: Cables redondos de 3 conductores con aislamiento de PVC, 300 V, dimensiones europeas;
- 6: Cables redondos de 3 conductores con aislamiento de goma 300 V, dimensiones europeas y USA.
- 7: Cables redondos de 5 conductores con aislamiento de goma 300 V, dimensiones europeas y USA.

Debido a la mejora constante de nuestros productos, los dibujos, descripciones y características utilizadas en estas fichas técnicas son solo orientativos y pueden ser modificados sin previo aviso

Botas de silicona para salidas de cables con limitadores de temperatura en la superficie de calentadores de silicona flexibles. Ensamble mediante pegado o vulcanización.



Debido a la mejora constante de nuestros productos, los dibujos, descripciones y características utilizadas en estas fichas técnicas son solo orientativos y pueden ser modificados sin previo aviso

Tipo
9BFP

Estas carcasas incluyen un dispositivo de bloqueo extraíble de acero inoxidable para el cable de alimentación y una terminal de puesta a tierra interna y externa. La flexibilidad de la silicona permite usar cables con un diámetro ligeramente mayor (hasta un 15 %) que el de la abertura de paso. También incluyen un orificio de desgasificación y un «embudo» para llenar la resina de silicona, que se cortan después del curado.

Tipo	Tamaños	Dispositivos compatibles	Características	Número de parte
		 4903	Ancho de banda mínimo: 100 mm Conexión: cable externo Relleno con resina de silicona: sí	9BFP1
		 4903	Ancho de banda mínimo: 35 mm Conexión: cable externo Relleno con resina de silicona: sí	9BFP2

Tabla indicativa de diámetros de cable e hilados

 1	AWG22	A=Ø1.4±0.1	 2	0.5 mm ²	A=Ø1.5±0.1	 3	3.3mm	
	AWG20	A=Ø1.6±0.1		0.75 mm ²	A=Ø1.8±0.1		5.5mm	
	AWG18	A=Ø1.9±0.1		1 mm ²	A=Ø1.9±0.1		2 X 0.75 mm ²	
	AWG16	A=Ø2.2±0.1		1.5 mm ²	A=Ø2.2±0.1			
	AWG15	A=Ø2.3±0.1						
 4	2 X 0.75 mm ²	A=Ø6.5±0.1	 5	3 X 1.5 mm ²	A=Ø7.2±0.1	 6	3 X 1.5 mm ²	A=Ø9.1±0.2
	2 X 1 mm ²	A=Ø6.8±0.1		3 X 1 mm ²	A=Ø7.2±0.1		3 X 1 mm ²	A=Ø7.4±0.2
 7	3 X 1.5 mm ²	A=Ø8.4±0.1	 6	3 X AWG18	A=Ø7.8±0.2	 7	3 X AWG16	A=Ø8.4±0.2
	5 X 1.5 mm ²	A=Ø11.1±0.2		5 X 1.5 mm ²	A=Ø11.1±0.2		5 X 1 mm ²	A=Ø9.0±0.2
	5 X 1 mm ²	A=Ø9.0±0.2		5 X AWG18	A=Ø9.3±0.2		5 X AWG16	A=Ø10.1±0.2

- 1: Alambres redondos con aislamiento de FEP, 300 V, dimensiones USA;
- 2: Alambres redondos con aislamiento de FEP, 300 V, dimensiones europeas;
- 3: Cable plano con aislamiento de PVC, 300 V, dimensiones europeas;
- 4: Cables redondos de 2 conductores con aislamiento de PVC, 300 V, dimensiones europeas;
- 5: Cables redondos de 3 conductores con aislamiento de PVC, 300 V, dimensiones europeas;
- 6: Cables redondos de 3 conductores con aislamiento de goma 300 V, dimensiones europeas y USA.
- 7: Cables redondos de 5 conductores con aislamiento de goma 300 V, dimensiones europeas y USA.

Botas de silicona para salidas de cables y sensor de temperatura en la superficie de calentadores de silicona flexibles. Ensamble mediante pegado o vulcanización.



Tipo

9BFM

Estas carcasas incluyen un dispositivo de bloqueo extraíble de acero inoxidable para el cable de alimentación y una terminal de puesta a tierra interna y externa. La flexibilidad de la silicona permite usar cables con un diámetro ligeramente mayor (hasta un 15 %) que el de la abertura de paso. También incluyen un orificio de desgasificación y un «embudo» para llenar la resina de silicona, que se cortan después del curado.

Tipo	Tamaños	Dispositivos compatibles	Características	Número de parte
		Diámetro de 5 mm sensores de temperatura con una longitud máxima de sonda de 30 mm	Ancho de banda mínimo: 100 mm Conexión: Cable externo de 5 conductores Relleno de resina de silicona: sí	9BFM1
		Diámetro de 6 mm sensores de temperatura con una longitud máxima de sonda de 30 mm	Ancho de banda mínimo: 100 mm Conexión: Cable externo de 5 conductores Relleno de resina de silicona: sí	9BFM2
		Termopares de soldadura desnuda, NTC de perla de vidrio, Pt100 de chip plano	Ancho de banda mínimo: 100 mm Conexión: Cable externo de 5 conductores Relleno de resina de silicona: sí	9BFM3

Tabla indicativa de diámetros de cable e hilados

	AWG22	A=Ø1.4±0.1		0.5 mm ²	A=Ø1.5±0.1	
	AWG20	A=Ø1.6±0.1		0.75 mm ²	A=Ø1.8±0.1	
	AWG18	A=Ø1.9±0.1		1 mm ²	A=Ø1.9±0.1	
	AWG16	A=Ø2.2±0.1		1.5 mm ²	A=Ø2.2±0.1	
	AWG15	A=Ø2.3±0.1		2 X 0.75 mm ²		
	2 X 0.75 mm ²	A=Ø6.5±0.1		3 X 1 mm ²	A=Ø7.2±0.1	
	2 X 1 mm ²	A=Ø6.8±0.1		3 X 1.5 mm ²	A=Ø8.4±0.1	
	3 X 1.5 mm ²	A=Ø9.1±0.2		3 X 1 mm ²	A=Ø7.4±0.2	
	3 X 1 mm ²	A=Ø7.4±0.2		3 X AWG18	A=Ø7.8±0.2	
	3 X AWG18	A=Ø7.8±0.2		3 X AWG16	A=Ø8.4±0.2	
	3 X AWG16	A=Ø8.4±0.2		5 X 1.5 mm ²	A=Ø11.1±0.2	
	5 X 1.5 mm ²	A=Ø11.1±0.2	5 X 1 mm ²	A=Ø9.0±0.2		
	5 X 1 mm ²	A=Ø9.0±0.2	5 X AWG18	A=Ø9.3±0.2		
	5 X AWG18	A=Ø9.3±0.2	5 X AWG16	A=Ø10.1±0.2		
	5 X AWG16	A=Ø10.1±0.2				

1: Alambres redondos con aislamiento de FEP, 300 V, dimensiones USA;
 2: Alambres redondos con aislamiento de FEP, 300 V, dimensiones europeas;
 3: Cable plano con aislamiento de PVC, 300 V, dimensiones europeas;
 4: Cables redondos de 2 conductores con aislamiento de PVC, 300 V, dimensiones europeas;
 5: Cables redondos de 3 conductores con aislamiento de PVC, 300 V, dimensiones europeas;
 6: Cables redondos de 3 conductores con aislamiento de goma 300 V, dimensiones europeas y USA.
 7: Cables redondos de 5 conductores con aislamiento de goma 300 V, dimensiones europeas y USA.

Debido a la mejora constante de nuestros productos, los dibujos, descripciones y características utilizadas en estas fichas técnicas son solo orientativos y pueden ser modificados sin previo aviso

Debido a la mejora constante de nuestros productos, los dibujos, descripciones y características utilizadas en estas fichas técnicas son solo orientativos y pueden ser modificados sin previo aviso

Tipo
9BFV

Estas carcasas incluyen un dispositivo de bloqueo extraíble de acero inoxidable para el cable de alimentación y una terminal de puesta a tierra interna y externa. La flexibilidad de la silicona permite usar cables con un diámetro ligeramente mayor (hasta un 15 %) que el de la abertura de paso. También incluyen un orificio de desgasificación y un «embudo» para llenar la resina de silicona, que se cortan después del curado.


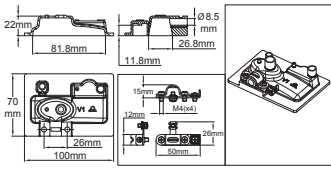

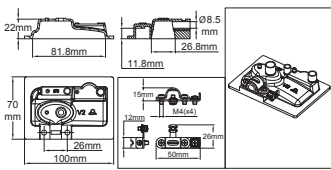

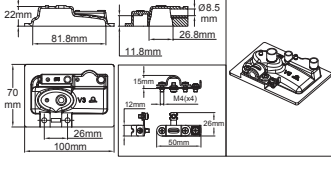
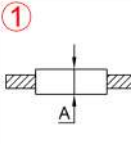
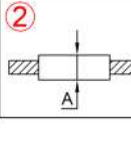
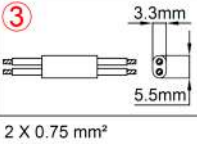
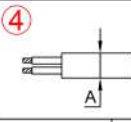
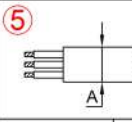
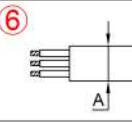
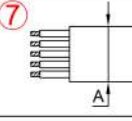
Tipo	Tamaños	Dispositivos compatibles	Características	Número de parte
		Termopares de soldadura desnuda, NTC de perla de vidrio, Pt100 de chip plano. Termostato de disco tipo 4903	Ancho de banda mínimo: 100 mm Conexión: Cable externo de 5 conductores Relleno de resina de silicona: sí	9BFV1
		Diámetro de 5 mm sensores de temperatura con una longitud máxima de sonda de 30 mm	Ancho de banda mínimo: 100 mm Conexión: Cable externo de 5 conductores Relleno de resina de silicona: sí	9BFV2
		Diámetro de 6 mm sensores de temperatura con una longitud máxima de sonda de 30 mm	Ancho de banda mínimo: 100 mm Conexión: Cable externo de 5 conductores Relleno de resina de silicona: sí	9BFV3

Tabla indicativa de diámetros de cable e hilados

	AWG22	A=Ø1.4±0.1		0.5 mm ²	A=Ø1.5±0.1	
	AWG20	A=Ø1.6±0.1		0.75 mm ²	A=Ø1.8±0.1	
	AWG18	A=Ø1.9±0.1		1 mm ²	A=Ø1.9±0.1	
	AWG16	A=Ø2.2±0.1		1.5 mm ²	A=Ø2.2±0.1	
	AWG15	A=Ø2.3±0.1		2 X 0.75 mm ²		
	2 X 0.75 mm ²	A=Ø6.5±0.1		3 X 1.5 mm ²	A=Ø9.1±0.2	
	2 X 1 mm ²	A=Ø6.8±0.1		3 X 1 mm ²	A=Ø7.2±0.1	
	3 X 1 mm ²	A=Ø7.2±0.1		3 X AWG18	A=Ø7.8±0.2	
	3 X 1.5 mm ²	A=Ø8.4±0.2		3 X AWG16	A=Ø8.4±0.2	
	5 X 1.5 mm ²	A=Ø11.1±0.2		5 X 1 mm ²	A=Ø9.0±0.2	
				5 X AWG18	A=Ø9.3±0.2	
				5 X AWG16	A=Ø10.1±0.2	

1: Alambres redondos con aislamiento de FEP, 300 V, dimensiones USA;
2: Alambres redondos con aislamiento de FEP, 300 V, dimensiones europeas;
3: Cable plano con aislamiento de PVC, 300 V, dimensiones europeas;
4: Cables redondos de 2 conductores con aislamiento de PVC, 300 V, dimensiones europeas;
5: Cables redondos de 3 conductores con aislamiento de PVC, 300 V, dimensiones europeas;
6: Cables redondos de 3 conductores con aislamiento de goma 300 V, dimensiones europeas y USA.
7: Cables redondos de 5 conductores con aislamiento de goma 300 V, dimensiones europeas y USA.



Debido a la mejora constante de nuestros productos, los dibujos, descripciones y características utilizadas en estas fichas técnicas son solo orientativos y pueden ser modificados sin previo aviso



Varios accesorios para calentadores de silicona flexibles

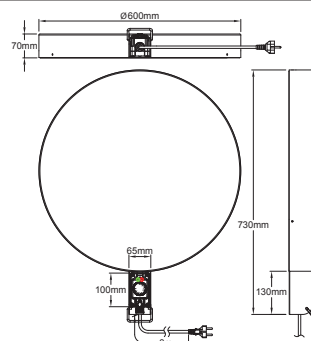


Debido a la mejora constante de nuestros productos, los dibujos, descripciones y características utilizadas en estas fichas técnicas son solo orientativos y pueden ser modificados sin previo aviso



Calentador base para tambor metálico de 55 galones

Superficie de calentamiento	Potencia	Carcasa	Protección contra ingresos	Control de temperatura	Tipo
Diámetro de 560 mm	1000 W	304 Acero inoxidable	IP69K	Termostato de 10-150 °C	9V4



Características principales

Estos calentadores se utilizan para calentar tambores de 200 a 220 litros (55 galones estadounidenses, 45 galones imperiales) y sus versiones de menor tamaño. Completamente fabricados en acero inoxidable 304, de 1,2 y 2 mm de espesor, **resistentes a lavados con chorro de agua caliente a alta presión, pueden soportar entornos industriales, aplicaciones alimentarias y químicas.** No son utilizables en áreas explosivas. Simplemente es necesario colocar el tambor sobre estos pedestales. La carga superficial del elemento calefactor está limitada a un valor seguro de 0,5 W/cm² y la temperatura superficial está limitada a 150 °C. Se pueden usar solos en el recalentamiento, con o sin chaqueta aislante, o además de calentadores de chaqueta o cinturones calefactores, y en este último caso, reducen significativamente el tiempo de calentamiento. Al igual que todos los calentadores para contenedores y tanques, es obligatorio mantener una conexión a la presión atmosférica para evitar una sobrepresión interna que podría hacer estallar el barril. Vienen de serie con cable de goma de 3 × 1 mm², para aplicaciones industriales.

Superficie de calentamiento: Elemento plano de silicón de 3,5 mm de espesor vulcanizado bajo la superficie superior y que cubre toda la superficie de diámetro de 600 mm. Esta técnica proporciona una temperatura uniforme.

Base: Acero inoxidable 304, diámetro de 600 mm, altura de 70 mm, soldadura TIG.

Caja de control: 56 mm x 63 mm, altura de 100 mm en PA66 reforzado con fibra de vidrio, con ventana impermeable y sellable. Esta caja de control está protegida contra golpes violentos por un revestimiento de acero inoxidable. Tiene un asa para facilitar su manejo.

Clase de protección contra ingresos: IP69K

Control de temperatura: Con termostato de bulbo y capilar con rango de ajuste de 10-150 °C. Otros rangos de temperatura 4-40 °C, (39-104 °F) 30-90 °C (86-194 °F) 30-110 °C (86-230 °F) están disponibles como opción. El acceso a la configuración del termostato es posible abriendo la ventana.

Prensaestopas: M20 en PA66.

Cable de conexión: Aislado con goma, para entornos industriales, 3 × 1 mm², longitud de 3 m, con enchufe europeo o enchufe UL.

Carga superficial: 0,5 W/cm².

Voltaje de suministro: 230 V (110 V bajo pedido)

Equipamiento estándar: Chivatos de color verde y rojo, que indican encendido y funcionamiento del calentador

Accesorios: Chaquetas aislantes

Normas: Fabricado de acuerdo con las normas europeas aplicables (marca CE)

Instrucciones de uso: Observar el manual de instrucciones incluido con el dispositivo.

Números de parte principales (perilla impresa en °C) *




Con termostato de 10-150 °C (50-300 °F), con cable de 3 metros con enchufe europeo	Con termostato de 10-150 °C (50-300 °F), con cable de 3 metros con enchufe UL
9V46004A0088C3E	9V46004A0088C3U

* Perilla impresa en °F: sustituir C por F en el número de parte.

Debido a la mejora constante de nuestros productos, los dibujos, descripciones y características utilizadas en estas fichas técnicas son solo orientativos y pueden ser modificados sin previo aviso



Calentador base para tambor metálico de 55 galones

Tipo	Características	Número de parte
 	<p>Silicona vulcanizada a temperatura ambiente. Muy fluida, llena bien las botas y sin burbujas. También permite unir calentadores de silicona flexibles en paredes metálicas. Viene con una boquilla especial que dirige la silicona líquida en la ubicación deseada sin derramar. Se debe usar en superficies limpias y desengrasadas con alcohol isopropílico o metanol.</p> <p>Color: Rojo óxido de hierro Embalaje: Tubo de 45 ml. Resistencia a la temperatura cuando está completamente vulcanizada: 280 °C. Tiempo de vulcanización a temperatura ambiente: 24 a 48 horas dependiendo del grosor. No energizar cuando la silicona no esté completamente vulcanizada. Dureza vulcanizada: 35 Shore A Resistividad volumétrica: 4×10^{15} ohmios/cm. Elongación: 150 %. Voltaje de ruptura: 16 kV/mm. Vida en tubo cerrado: 3 meses. Guardar en lugar frío y seco.</p>	6YTMC2
	<p>Cable de puesta a tierra, 1,5 m de longitud, 1,5 mm², aislamiento de FEP, equipado con un ojal de diámetro 4 mm para conexión a los terminales de tierra de los elementos flexibles de silicona, y una pinza de cocodrilo en el otro extremo, para conexión a partes metálicas calentadas.</p>	9A66GT1

Debido a la mejora constante de nuestros productos, los dibujos, descripciones y características utilizadas en estas fichas técnicas son solo orientativos y pueden ser modificados sin previo aviso



ULTIMHEAT

HEAT & CONTROLS



Colección de catálogos en

www.ultimheat.com

Fabricante de componentes electromecánicos y subconjuntos de calefacción OEM

- Termostatos mecánicos
- Dispositivos de seguridad mecánicos monopolar y tripolar
- Termostatos ATEX & dispositivos de seguridad
- Calentadores de paso para líquidos
- Calentadores en inmersión
- Elementos calefactores para aire y líquidos
- Bloques de conexión
- Carcasas para ambientes corrosivos
- Interruptores de flujo
- Interruptores de nivel
- Interruptores de presión y de aire
- Fusibles y mecanismos sensores de incendios
- Equipos de trazado
- **Soluciones a medida**

Q₂ F_s ELEMENTOS CALEFACTORES FLEXIBLES DE SILICONA